



SERVICE 24 TEAM

Tel. + 49 7851 9117 - 0

Ihr starker Partner
in Deutschland
und Frankreich
**MSG Krandienst
GmbH**

KRANÜBERSICHT



KRANCLASSE
ZERO-EMISSION

MAX. AUSLADUNG
HAUPTAUSLEGER

MASTLÄNGE

FLÄCHENBEDARF
ABSTÜTZUNG INKL.
LASTVERTEILUNGSMATTEN

BALLASTTRANSPORTE

HK 40	28m	31.2m+13m Spitze	7m x 7m	
HK 60	36m	40m+15m Spitze	8m x 7m	
HK 80	40m	44m+16m Spitze	9m x 7m	optional 1 LKW
HK 100	46m	50m+19m Spitze	10m x 8m	1 LKW
HK 130	54m	60m+17.8m Spitze	10m x 9m	1 LKW
HK 160	56m	60m+17.8m Spitze	10m x 9m	1 LKW
HK 200	62m	70m+21.3m Spitze	11m x 10m	Standard 2 LKW
HK 250	64m	70m+21.3m Spitze	11m x 10m	Standard 2 LKW
HK 300	74m	80m+21m Spitze	12m x 11m	Standard 2 LKW
HK 400	56m	60m+79m Wippe	12m x 11m	je nach Konfiguration
HK 500	50m	53m+84m Wippe	12m x 14m	je nach Konfiguration
HK 700	52m	54m+12m+91m Wippe	12m x 14m	je nach Konfiguration
HK 800	50m	52m+24m+91m Wippe	16m x 15m	je nach Konfiguration

HK 40 City	28m	31.2m+13m Spitze od. Montagespitze	7m x 7m	
HK 50 City	33m	36m+1.5m Spitze od. Montagespitze	variabel max. 7m x 7m	
Ladekran PK 82	30.1m	30.1m mit Jib	variabel max. 9m x 7m	
Ladekran PK 92	30.4m	30.4m mit Jib	variabel max. 9m x 7m	
Turmfalkkran MK 88	45m	45m	8m x 7m	
Turmfalkkran AT 4 zero emission ELIFT	48m	48m	8m x 7m	
Turmfalkkran MK 110	52m	52m	9m x 9m	
Turmfalkkran AT 6 zero emission ELIFT	60m	60m	9mx 9m	

TELEKRANE



SPEZIALKRANE

MSG

KRANIENST GMBH

Big Blue Power
aus Baden

IHR STARKER PARTNER
IN DEUTSCHLAND UND
FRANKREICH

AUSGEZEICHNETE KRANLEISTUNGEN

Die **MSG Krandienst GmbH** wurde zweifach mit dem renommierten AWARD für die 'Beste Kranarbeit des Jahres 2021 und 2022' vom Bundesverband Schwertransporte und Kranarbeiten ausgezeichnet. Diese Ehre unterstreicht unsere Expertise bei schweren Lasten. Unser hochqualifiziertes Team und moderner Fuhrpark gewährleisten maßgeschneiderte Lösungen für unsere geschätzten Kunden.



BESTE KRANARBEIT 2022

MSG
KRANIENST GMBH



BESTE KRANARBEIT 2021

MSG
KRANIENST GMBH



Ihr starker Partner im Schwerlastbereich.

MSG | MOBIL.STARK.GRENZLOS

Seit mehr als 25 Jahren sind wir Ihr zuverlässiger Partner in Süddeutschland, wenn es um kundenorientierte Lösungen in den Bereichen Krandienstleistung, Großraum- & Schwertransport sowie Projektlogistik geht.

Mit zwei Niederlassungen in Südbaden und grenzübergreifend in Frankreich verkörpern wir Innovation und Fortschritt. Unser Portfolio umfasst mittlerweile 50 Mobilkrane in den Tragkraftklassen von 40t bis 800t. Durch fachkompetentes Personal und einen umfangreichen Maschinenpark bieten wir effiziente und wirtschaftliche Lösungen für Projekte aller Art und in unterschiedlichsten Einsatzgebieten.

„Badisch - Sympathisch“ - Das **MSG** Team steht Ihnen gerne zur Verfügung.

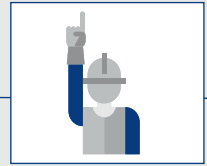


**ISO 9001:2015 & SCCP
 zertifizierter Betrieb -
 Wir garantieren Qualität**



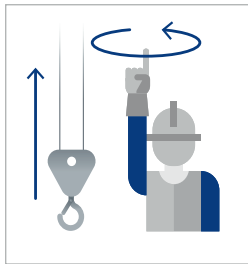
SICHERHEITS
CERTIFIKAT
CONTRAKTOREN

ZEICHENERKLÄRUNG BEI KRANARBEITEN

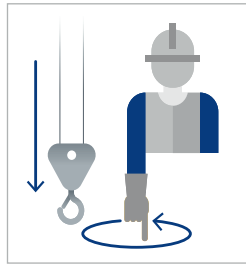


Beim Heben von Lasten mittels Kran besteht für Beschäftigte große Verletzungsgefahr. Es ist daher wichtig, dass das Anschlagen so erfolgt, dass weder der Anschläger noch andere in der Nähe befindliche Personen einer Gefahr ausgesetzt werden. Anschläger und Kranführer müssen sich während der Arbeit jederzeit eindeutig verständigen können.

Die Verständigung kann unter anderem per Handzeichen oder über Funk geschehen. Erfolgt die Verständigung per Handzeichen, muss der Anschläger die hier dargestellten Zeichen benutzen.



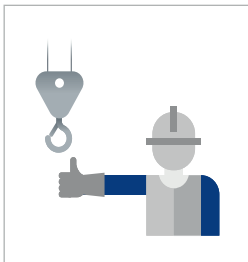
AUF



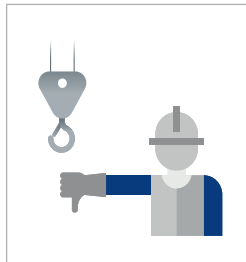
AB



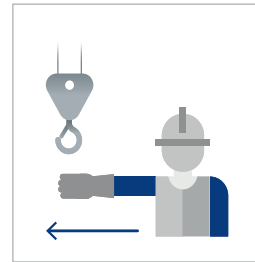
STOPP



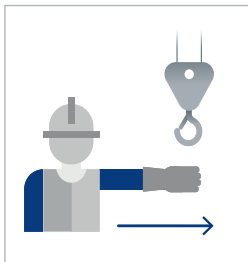
AUSLEGER AUF



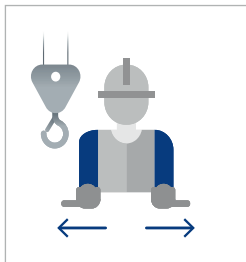
AUSLEGER AB



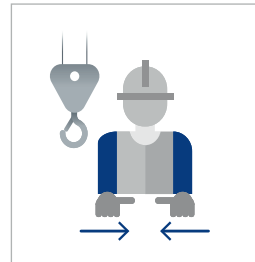
SCHWENKEN
NACH LINKS



SCHWENKEN
NACH RECHTS



TELESKOP AUS



TELESKOP EIN

CHECKLISTE

Um eine optimale Kranlösung zu gewährleisten, haben wir Ihnen eine Checkliste zu den wichtigsten Details für einen Kraneinsatz erstellt.

Anhand der von Ihnen angegebenen Informationen möchten wir eine optimale Beratung durch unseren Kundenservice sowie Einsatzplanung gewährleisten.

Mit Ihren Angaben können wir Ihren gewünschten Kraneinsatz technisch besser definieren, Risiken minimieren und unsere Qualität für Sie als Kunde steigern.

Kurzbeschreibung der auszuführenden Arbeiten

- 01 | Gewichtangabe der zu hebenden Last – **kg**
- 02 | Abmessungen der zu hebenden Last – **L = m. x B = m. x H = m.**
- 03 | Ausladung des Krans – **m**
(Abstand zwischen Drehkranzmitte und Mitte des Schwerpunkts der Last)
- 04 | Höhe auf die die Last gehoben werden soll – **m**
- 05 | Informationen zu Störkanten beim Schwenken, Teleskopieren oder Ablassen der Last
- 06 | Angaben zur Zufahrt sowie Befahrbarkeit von Einsatzstellen
- 07 | Angaben zur Bodenbeschaffenheit des Kranstellplatzes
- 08 | Platzverhältnisse für den Kran
inkl. Schwenkbereich des Ballast
- 09 | Angaben zu den Anschlagpunkten
der zu hebenden Last
- 10 | Erforderliche Anschlagmittel
(Schäkel, Traversen, Rundschlingen, etc.)

Für etwaige
Fragen steht Ihnen
unser fachkompetentes
Personal jederzeit unter



+ 49 7851 9117 - 0

gerne zur Verfügung.

ZEICHENERKLÄRUNG



MAX. AUSLADUNG
HAUPTAUSLEGER



MASTLÄNGE



HILFSAUSLEGER



FLÄCHENBEDARF
ABSTÜTZUNG



360°



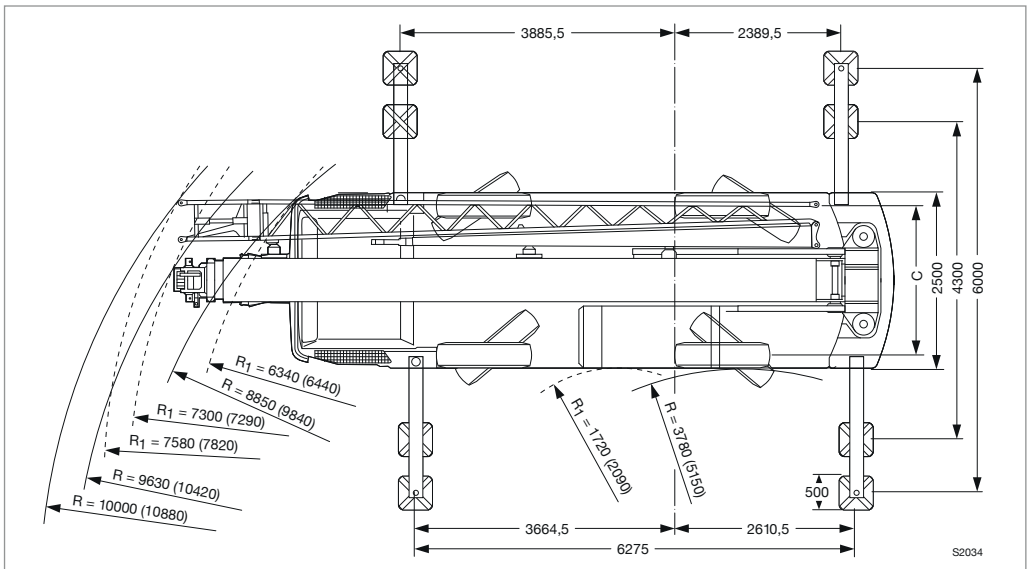
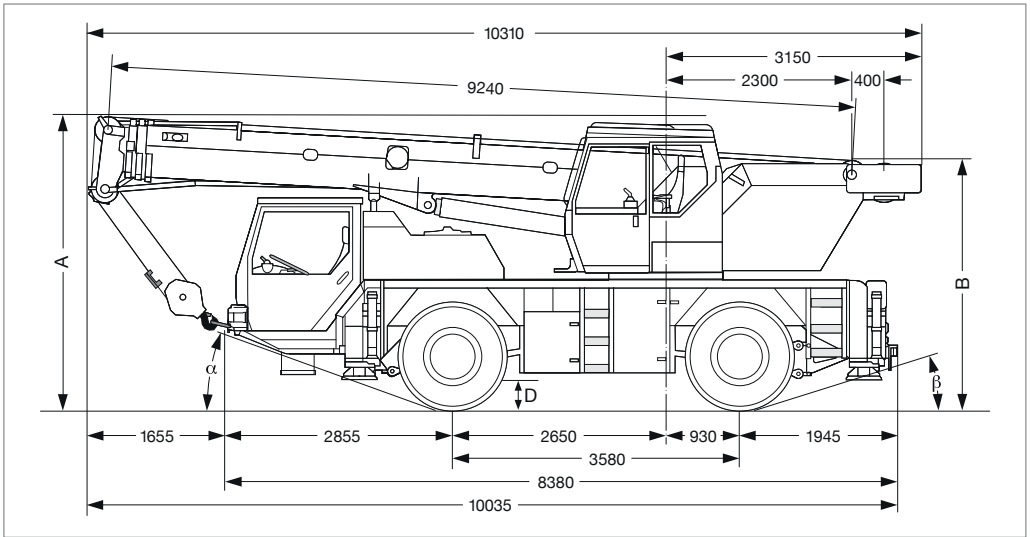
BALLAST-
TRANSPORTE

MSG
KRANDIENST GMBH

KEHL | FREIBURG

STRASBOURG



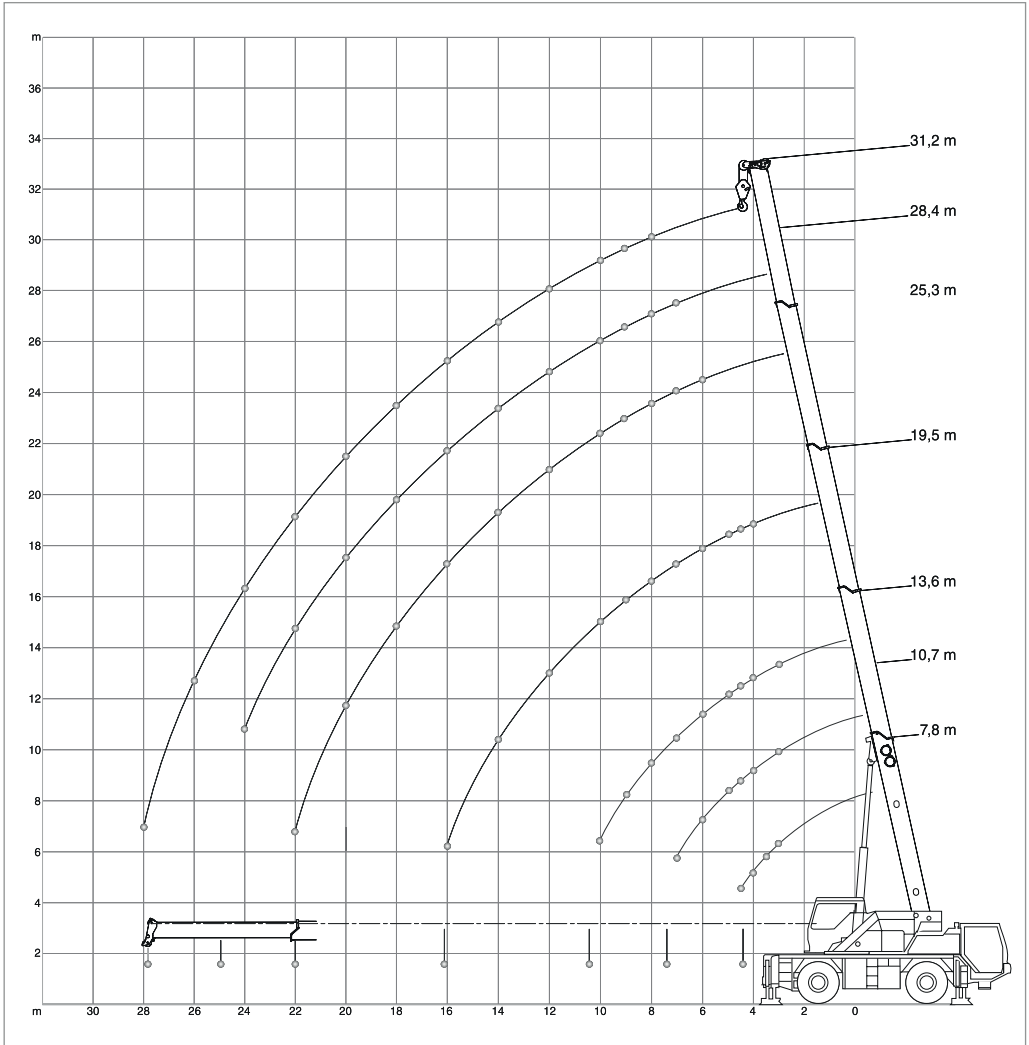


S2034

☉	Maße · Dimensions · Encombrement · Dimensioni · Dimensiones · Διάστάση mm								
	A	A	B	B	C	D	α	β	
		100 mm*		**					
16.00 R 25	3600	3500	3100	3000	2054	450	20°	21°	

* abgesenkt · lowered · abaissé · abbassato · suspensión abajo ·

** abgesenkt und ohne Kabinenoberteil · lowered and without upper part of cab · abaissé et sans partie supérieure de cabine · abbassato e senza parte superiore della cabina · suspensión comprimida y media/cambia grúa desmontada ·





3,0 - 30,0 m



7,8 - 31,2 m



6,00 m



360°



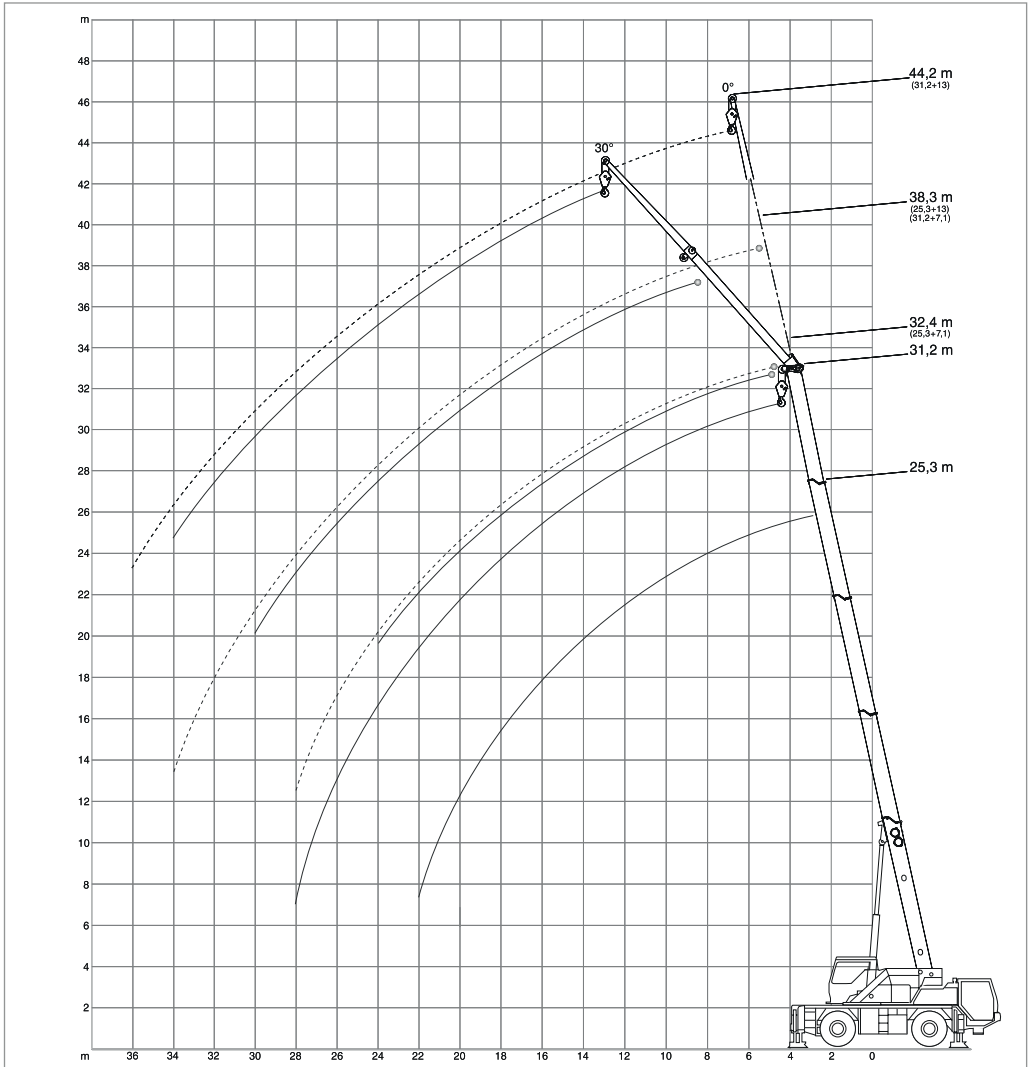
5,45 t

DIN / ISO
EN 13000

m	7,8	10,7	13,6	19,5	25,3	28,4	31,2	m
3,0	40,0 (0°)							3,0
3,0	34,3	25,0	21,0					3,0
3,5	32,4	25,0	21,0					3,5
4,0	30,5	25,0	21,0	16,0				4,0
4,5	28,3	25,0	20,7	16,0				4,5
5,0		24,0	19,7	16,0				5,0
6,0		20,3	17,9	16,0	14,0			6,0
7,0		17,0	16,0	15,3	13,2	11,1		7,0
8,0			15,4	14,0	12,2	10,8	9,0	8,0
9,0			12,6	12,3	11,2	10,1	8,8	9,0
10,0			10,5	10,3	10,3	9,4	8,3	10,0
12,0				8,1	7,6	7,6	7,3	12,0
14,0				6,3	5,9	6,0	5,9	14,0
16,0				5,1	5,0	4,9	4,7	16,0
18,0					4,3	4,0	3,8	18,0
20,0					3,5	3,4	3,1	20,0
22,0					3,0	2,8	2,6	22,0
24,0						2,3	2,1	24,0
26,0							1,7	26,0
28,0							1,4	28,0
30,0								30,0
0°	20,0	14,0	8,8	4,5	2,5	1,8	1,1	0°



400 kg Gewicht für die Hakenflasche und Anschlagmittel müssen zur Last addiert werden.



Auslegerverlängerungen müssen separat bestellt werden, da sie nicht am Kran mitgeführt werden.
Zweiter Mann zum Auf-/Abbau zwingend erforderlich.



8 - 38 m



7,8 - 31,2 m



7,1 / 13 m



6,20 m



360°



5,45 t

DIN / ISO
EN 13000

25,3 m					31,2 m				
m	7,1 m		13,0 m		7,1 m		13,0 m		m
	0°	30°	0°	30°	0°	30°	0°	30°	
8,0	6,5				5,0				10,0
9,0	6,2				4,8	3,9	3,0		12,0
10,0	5,9	4,2	3,6		4,6	3,7	2,9		14,0
12,0	5,4	4,0	3,3		4,4	3,5	2,8		16,0
14,0	4,9	3,8	3,0		4,0	3,3	2,7	2,1	18,0
16,0	4,5	3,7	2,8	2,2	3,3	3,1	2,5	2,0	20,0
18,0	4,0	3,5	2,6	2,1	2,7	2,9	2,4	1,9	22,0
20,0	3,3	3,4	2,4	2,0	2,2	2,4	2,2	1,9	24,0
22,0	2,8	2,9	2,3	1,9	1,8	2,0	1,9	1,8	26,0
24,0	2,3	2,4	2,1	1,9	1,5	1,6	1,6	1,8	28,0
26,0	1,9		2,0	1,8	1,2	1,3	1,3	1,6	30,0
28,0	1,6		1,7	1,8	0,9		1,1	1,3	32,0
30,0			1,5	1,6	0,7		0,9	1,0	34,0
32,0			1,2				0,7		36,0
34,0			1,0						38,0



Gewicht für Hakenflasche und Anschlagmittel müssen zur Last addiert werden und werden bei Bedarf einsatzspezifisch genannt.

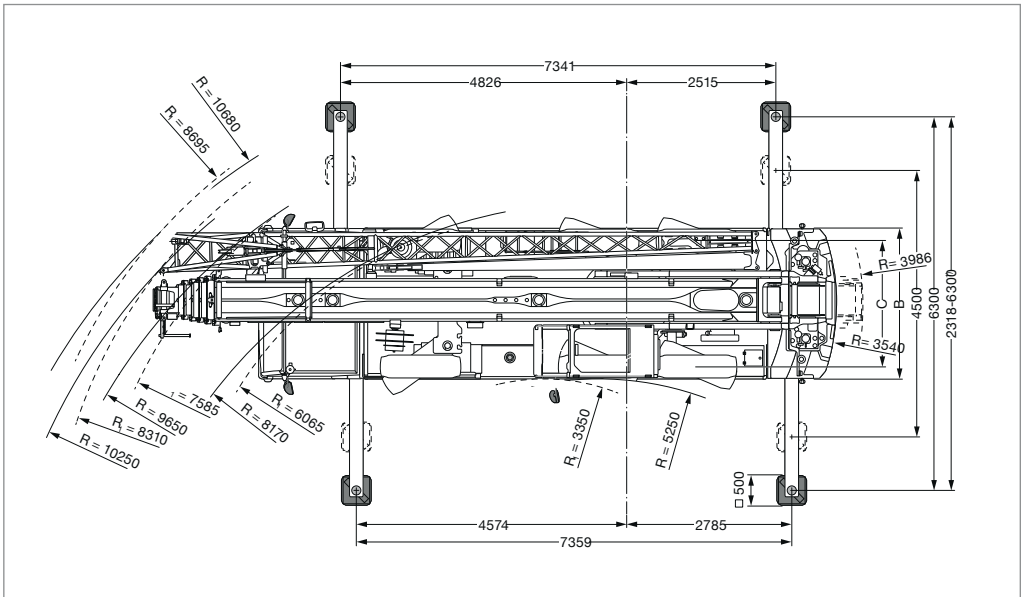
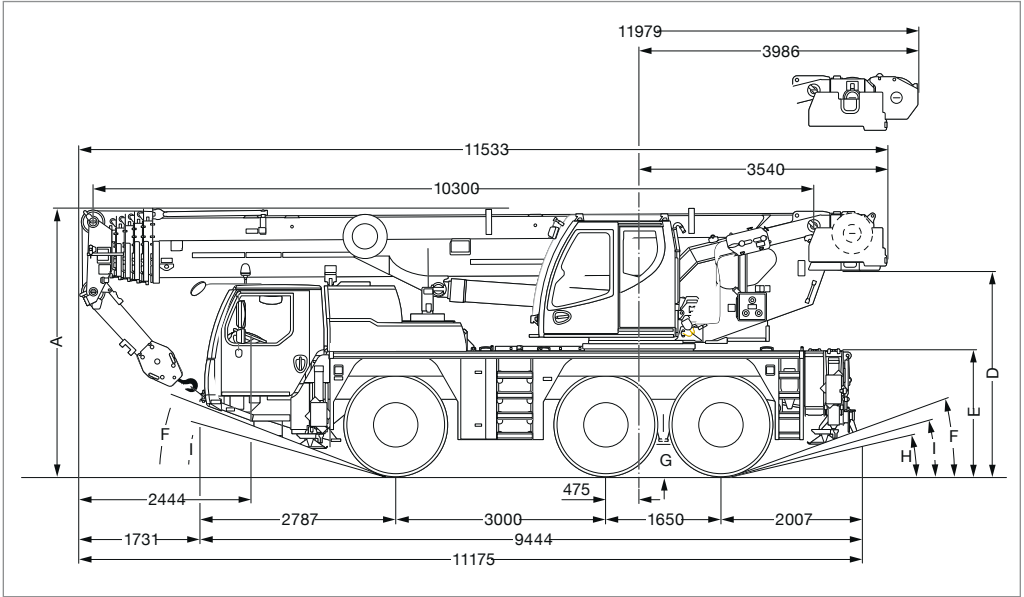
MSG
KRANDIENST GMBH

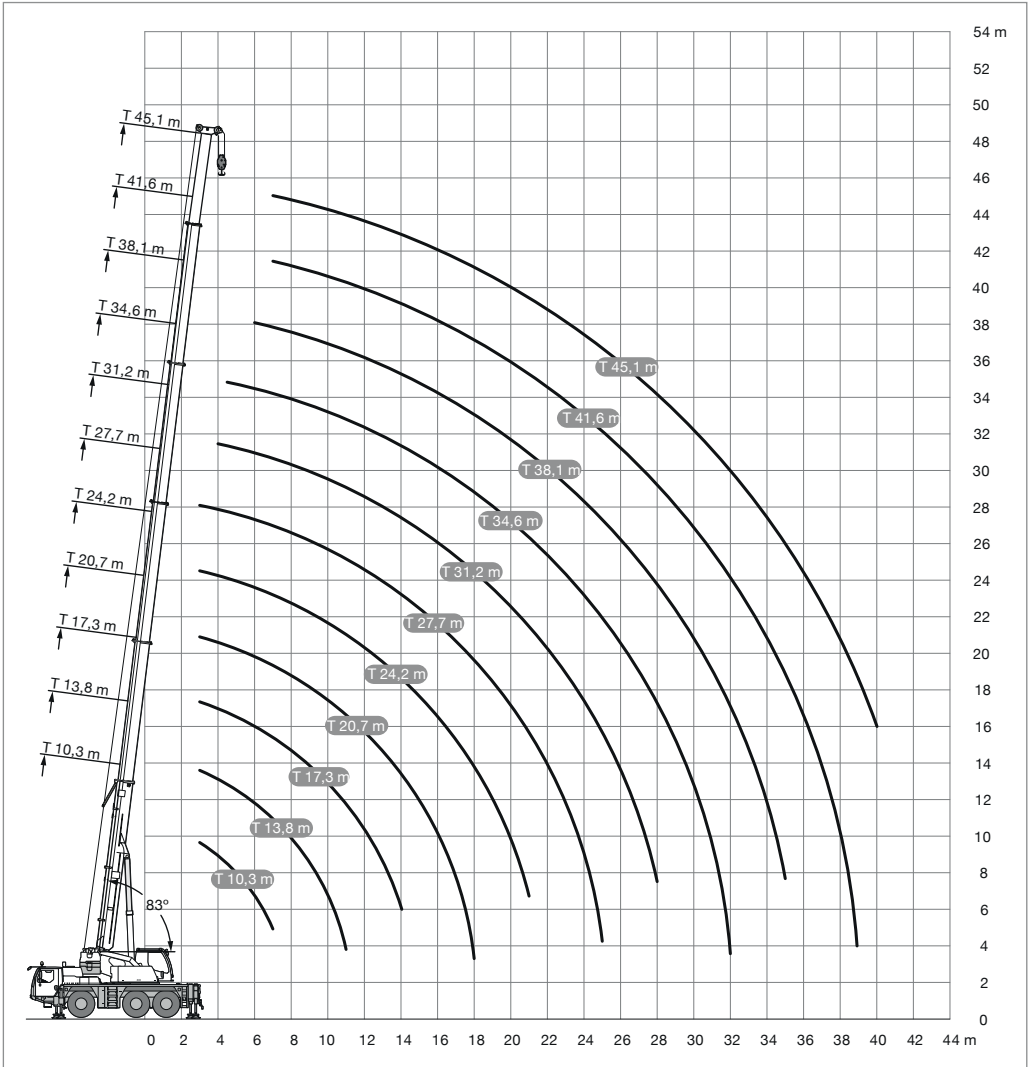
KEHL | FREIBURG

STRASBOURG



*Big Blue Power
aus Baden*







3 - 34 m



10,3 - 45,1 m



6,20 m



360°



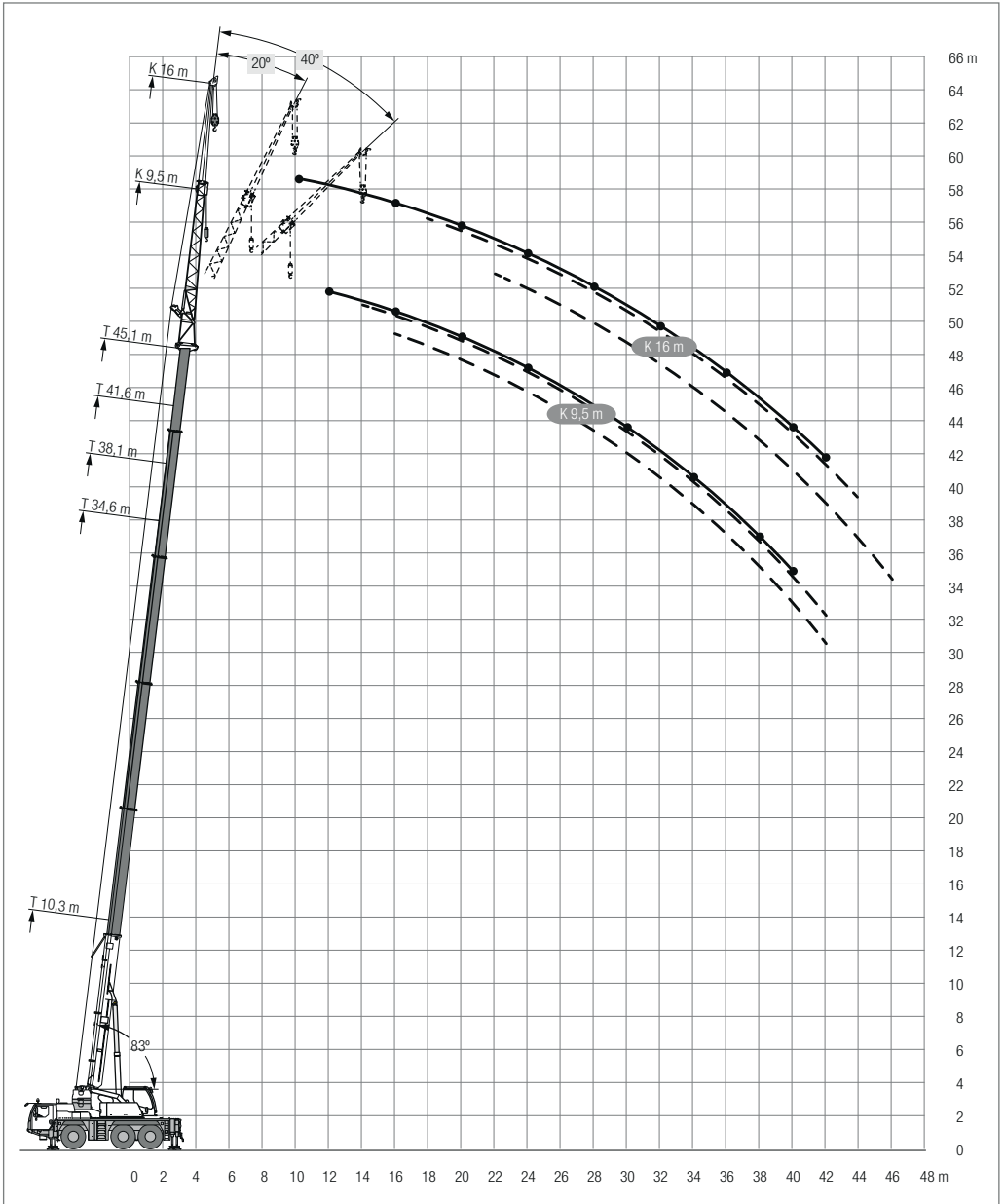
5,5 t

DIN / ISO
EN 13000

m	10,3 m	13,8 m	17,3 m	20,7 m	24,2 m	27,7 m	31,2 m	34,6 m	38,1 m	41,6 m	45,1 m	m
3	42,3	41,5	40,4	34,1	29,6	22,7						3
3,5	42,2	42,2	40,7	34,4	30	23,2						3,5
4	39,6	39,3	38,1	34,8	30,2	23,6	18,6					4
4,5	35,7	35,7	34,1	32,6	29,9	24	18,9	14,6				4,5
5	32	32,5	31,1	29,6	27,6	24,1	19,1	14,8				5
6	25,7	26,2	24,7	23,7	22,4	20,7	18,9	15	11,7			6
7	19,8	20,5	20,5	19,5	18,4	17,2	16,2	14,8	12	9,5	7,2	7
8		16,5	17	16,3	15,3	14,4	14	13,3	12	9,6	7,4	8
9		13,4	13,9	13,8	13	12,9	12,1	11,4	10,7	9,7	7,4	9
10		11,2	11,6	11,8	11,6	11,2	10,4	10,2	9,7	9,1	7,4	10
11		9,4	9,9	10	10,3	9,8	9,5	9,1	8,6	8	7,3	11
12			8,5	8,9	8,9	8,6	8,5	8,1	7,7	7,4	6,9	12
13			7,4	7,8	7,8	7,9	7,6	7,4	7	6,6	6,1	13
14			6,5	6,9	6,9	7	6,8	6,7	6,3	5,9	5,5	14
15				6,2	6,1	6,3	6,2	6	5,6	5,4	4,9	15
16				5,5	5,5	5,6	5,5	5,5	5,1	4,8	4,4	16
17				5	5	5,1	5	5	4,6	4,4	4	17
18				4,5	4,5	4,6	4,5	4,5	4,2	4	3,6	18
19					4,1	4,2	4,1	4	3,8	3,6	3,2	19
20					3,7	3,8	3,7	3,6	3,4	3,3	2,9	20
21					3,4	3,5	3,4	3,3	3,1	3	2,6	21
22						3,2	3,1	3	2,8	2,7	2,4	22
23						3	2,8	2,8	2,6	2,4	2,1	23
24						2,7	2,6	2,6	2,4	2,2	1,9	24
25						2,5	2,4	2,3	2,1	2	1,7	25
26							2,2	2,1	1,9	1,8	1,5	26
27							2	1,9	1,8	1,6	1,4	27
28							1,8	1,8	1,6	1,5	1,2	28
29								1,6	1,4	1,3	1,1	29
30								1,5	1,3	1,2	0,9	30
31								1,3	1,1	1	0,8	31
32								1	1	0,9		32
33									0,9			33
34									0,8			34



600 kg Gewicht für die Hakenflasche und Anschlagmittel müssen zur Last addiert werden.





3 - 36 m



10,3 - 45,1 m



9,5 m



6,20 m



360°



5,5 t

DIN / ISO
EN 13000

m	10,3 m			34,6 m			38,1 m			41,6 m			45,1 m			m
	0°	20°	40°	0°	20°	40°	0°	20°	40°	0°	20°	40°	0°	20°	40°	
3	7,9															3
3,5	7,7	6,7														3,5
4	7,4	6,7														4
4,5	7,1	6,7														4,5
5	6,8	6,7														5
6	6,3	6,5	5,2	7,6												6
7	5,8	6,1	5,2	7,6			6,3									7
8	5,2	5,7	5,2	7,5			6,4			5,3						8
9	4,7	5,3	5,1	7,4	6,5		6,3			5,3						9
10	4,2	4,9	4,9	7,2	6,4		6,3	5,8		5,3						10
12	3,3	4	4,2	6,7	6,1	5,2	6,1	5,6	4,3	5,3	5		3,9	4		12
14	2,7	3,3	3,4	5,8	5,7	5,1	5,5	5,4	4,9	5	4,8	4,5	3,9	3,9		14
16	2	2,5	2,4	4,8	5	4,9	4,6	4,9	4,7	4,3	4,5	4,3	3,8	3,8	3,6	16
18				4,3	4,3	4,4	4	4	4,3	3,7	3,8	4,1	3,3	3,6	3,5	18
20				3,6	3,7	3,9	3,3	3,6	3,6	3	3,4	3,4	2,7	3,1	3,3	20
22				3,1	3,3	3,3	2,8	3	3,2	2,5	2,8	3,1	2,2	2,5	2,8	22
24				2,6	2,8	3	2,3	2,5	2,8	2,1	2,4	2,6	1,8	2,1	2,3	24
26				2,2	2,4	2,5	1,9	2,1	2,3	1,7	2	2,1	1,4	1,7	1,9	26
28				1,8	2	2,1	1,6	1,8	2	1,4	1,6	1,8	1,1	1,3	1,5	28
30				1,5	1,6	1,8	1,3	1,5	1,6	1,1	1,3	1,4	0,8	1	1,2	30
32				1,2	1,3	1,4	1	1,2	1,3	0,8	1	1,2		0,8	0,9	32
34				1	1,1		0,8	0,9	1		0,8	0,9				34
36				0,8	0,9		0,7									36



Gewicht für Hakenflasche und Anschlagmittel müssen zur Last addiert werden.



3 - 40 m



10,3 - 45,1 m



16 m



6,20 m



360°



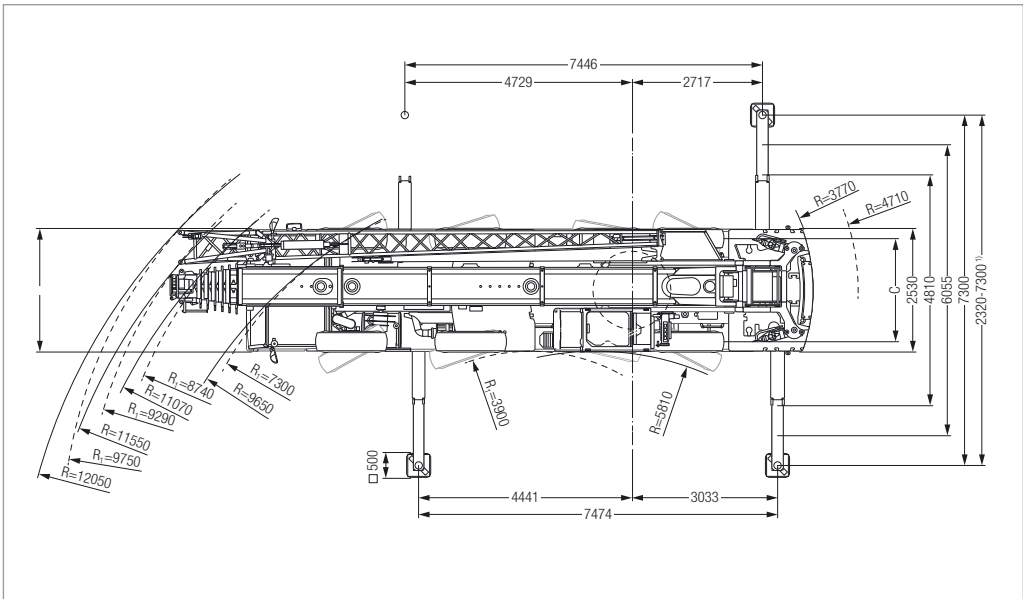
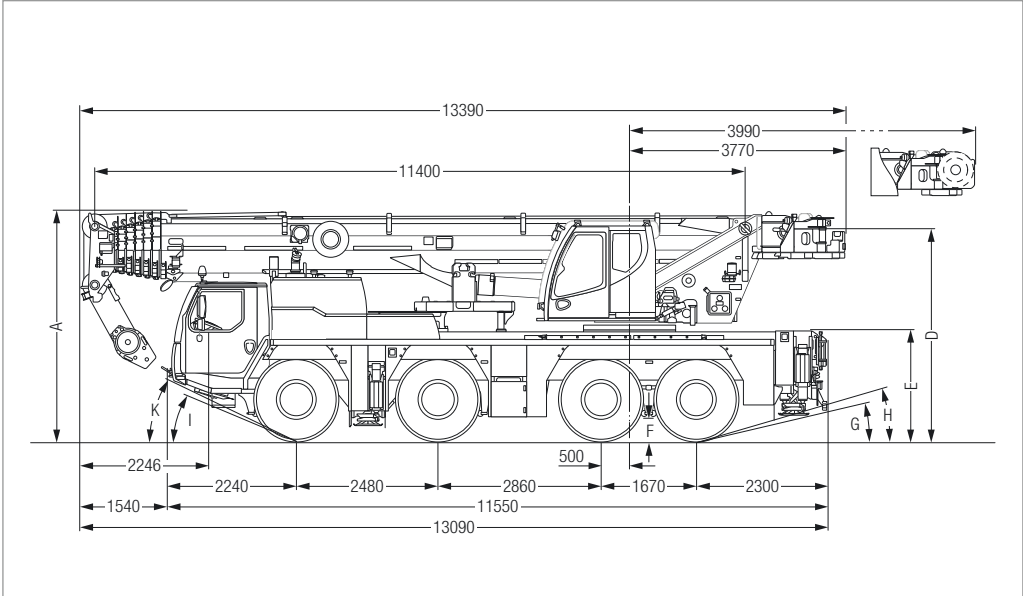
5,5 t

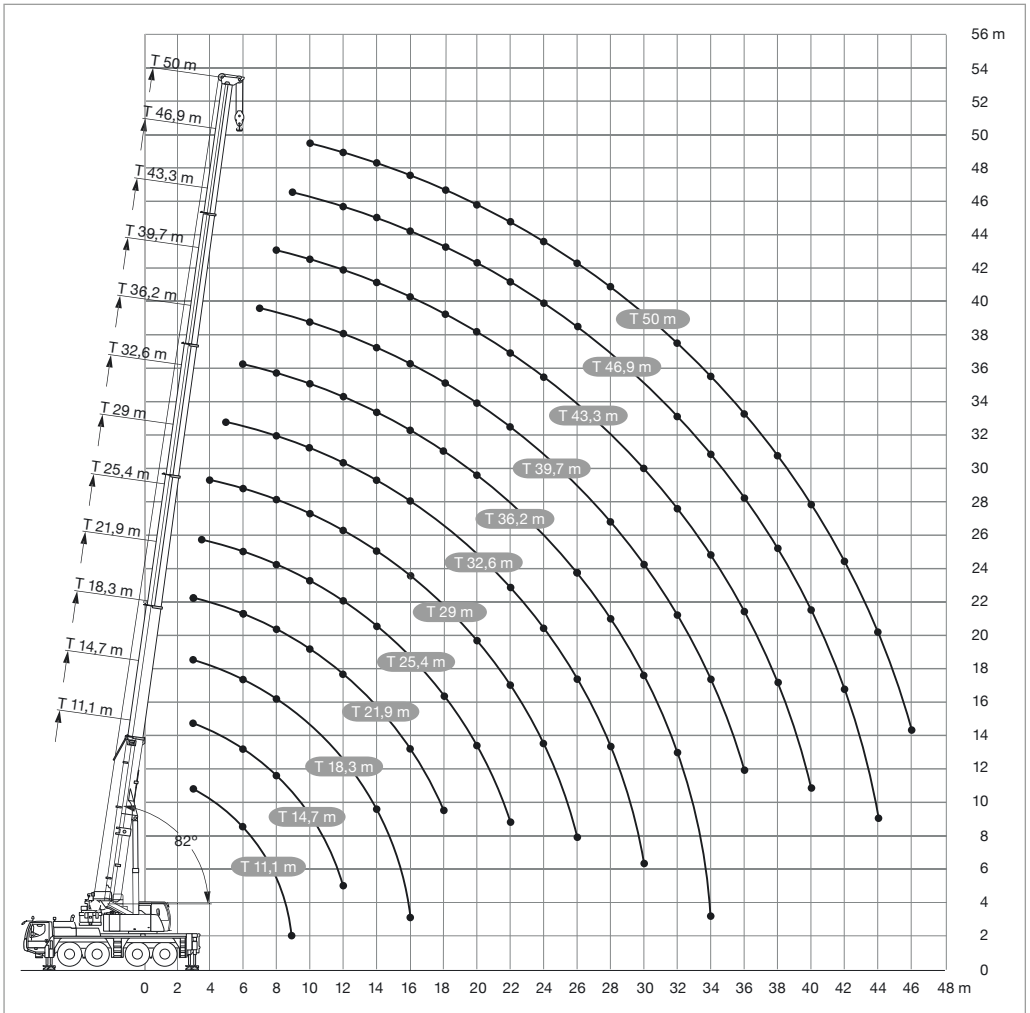
DIN / ISO
EN 13000

m	10,3 m 16 m			34,6 m 16 m			38,1 m 16 m			41,6 m 16 m			45,1 m 16 m			m
	0°	20°	40°	0°	20°	40°	0°	20°	40°	0°	20°	40°	0°	20°	40°	
3	4,1															3
3,5	4,1															3,5
4	4															4
4,5	4															4,5
5	3,9															5
6	3,7															6
7	3,6	3,9		3,9												7
8	3,4	3,7		3,9			3,5			3						8
9	3,2	3,5		3,8			3,4			3			2,6			9
10	3,1	3,4		3,8			3,4			3			2,6			10
12	2,8	3,1	2,4	3,7	3,1		3,3			3			2,6			12
14	2,6	2,8	2,3	3,5	3		3,2	2,8		2,9	2,7		2,6			14
16	2,3	2,6	2,3	3,4	2,9	2,4	3,2	2,8		2,9	2,6		2,5	2,4		16
18	2	2,5	2,2	3,3	2,8	2,4	3	2,7	2,3	2,8	2,5		2,5	2,3		18
20	1,7	2,1	2,1	3	2,7	2,3	2,8	2,6	2,3	2,6	2,5	2,2	2,5	2,3	2,1	20
22	1,4	1,7	2	2,8	2,6	2,3	2,6	2,5	2,2	2,5	2,4	2,2	2,2	2,2	2,1	22
24				2,6	2,5	2,2	2,4	2,4	2,2	2,1	2,3	2,2	1,8	2,2	2,1	24
26				2,3	2,3	2,2	2	2,3	2,2	1,8	2,1	2,1	1,5	1,9	2,1	26
28				2	2,2	2,2	1,7	2	2,1	1,4	1,8	2,1	1,1	1,5	1,9	28
30				1,7	1,9	2,1	1,4	1,7	1,9	1,2	1,5	1,8	0,9	1,2	1,5	30
32				1,4	1,6	1,8	1,2	1,4	1,6	0,9	1,2	1,5		1	1,2	32
34				1,1	1,3	1,5	0,9	1,2	1,4	0,7	1	1,2		0,7	1	34
36				0,9	1,1	1,2	0,7	1	1,1		0,8	1			0,7	36
38				0,8	0,9	1		0,7	0,9			0,7				38
40					0,7											40



Gewicht für Hakenflasche und Anschlagmittel müssen zur Last addiert werden.





- nach hinten
- ** mit Zusatzhubausrüstung



3,0 - 50 m



11,4 - 52,4 m



6,40 m



360°



8,8 t

DIN / ISO
EN 13000

	11,4	15,1	18,9	22,6	26,3	30	31,3	33,8	35,7	37,5	39,4	41,2	43,2	44,9	47,5	48,7	51,3	52,4
3	59,2	59,2	59,2	48														
3,5	57,1	57,2	56,3	46	36,6													
4	52,2	52,2	51	47,5	36,6													
4,5	47,9	48	46,8	45,3	36,6	30,4	12,6											
5	43,8	44,1	43,1	41,7	36,3	30	12,6	24,5										
6	36,1	36,8	36,7	36,3	34,7	28,8	12,1	23,8	10,5	19,3								
7	29,8	30,5	30,9	30,9	29	27,5	11,2	22,9	9,7	19,1	9,4	15,2						
8	25	26	26,1	25,8	25,3	23,9	10,4	22	9	18,9	8,9	15,1	8,2	11,7	6,3			
9	20,9	22	22,6	22,8	21,8	20,6	9,7	19,4	8,4	18	8,3	15	7,8	11,5	6,3	9,2	5,7	
10		18,8	19,4	19,6	19	18	9	16,9	7,8	16,2	7,8	14,4	7,4	11,2	6,3	9	5,7	7,3
11		16,1	16,8	17	16,8	15,9	8,5	15	7,3	14,3	7,3	13,8	7,1	10,8	6,2	8,8	5,6	7,1
12		13,9	14,5	14,7	14,7	14,1	7,9	13,3	6,8	13,3	6,9	12,4	6,7	10,4	5,9	8,5	5,5	7
14			11,3	11,4	11,4	11,2	7	11,4	6	10,6	6,2	9,9	6,1	9,2	5,5	8	5,2	6,7
16			8,9	9,1	9,3	9,5	6,3	9,2	5,3	8,7	5,5	8	5,5	7,7	5,1	7,2	4,8	5,9
18				7,4	7,8	7,6	5,7	7,4	4,7	7	5	7	4,9	6,6	4,7	6	4,5	5,4
20				6,3	6,3	6,2	5,1	5,9	4,2	6,1	4,5	5,7	4,5	5,4	4,3	5,3	4,2	4,9
22					5,2	5,1	4,7	5,2	3,9	5	4,2	4,8	4,1	4,6	4	4,5	3,9	4,2
24					4,4	4,5	4,3	4,4	3,6	4,2	3,8	4,2	3,8	4,1	3,8	3,8	3,6	3,7
26						3,9	3,9	3,8	3,3	3,7	3,6	3,6	3,5	3,5	3,5	3,3	3,3	3,1
28							3,4	3,3	3,1	3,3	3,3	3,1	3,1	3	3	2,8	2,8	2,6
30								2,9	2,9	2,8	2,9	2,7	2,7	2,5	2,6	2,4	2,4	2,2
32									2,5	2,5	2,5	2,3	2,3	2,2	2,2	2	2	1,8
34										2,1	2,2	2	2	1,9	1,9	1,7	1,7	1,5
36											1,9	1,7	1,7	1,6	1,6	1,4	1,5	1,3
38												1,5	1,5	1,4	1,4	1,2	1,2	1
40													1,3	1,1	1,2	0,9	1	
42														0,9	0,9			
44																		

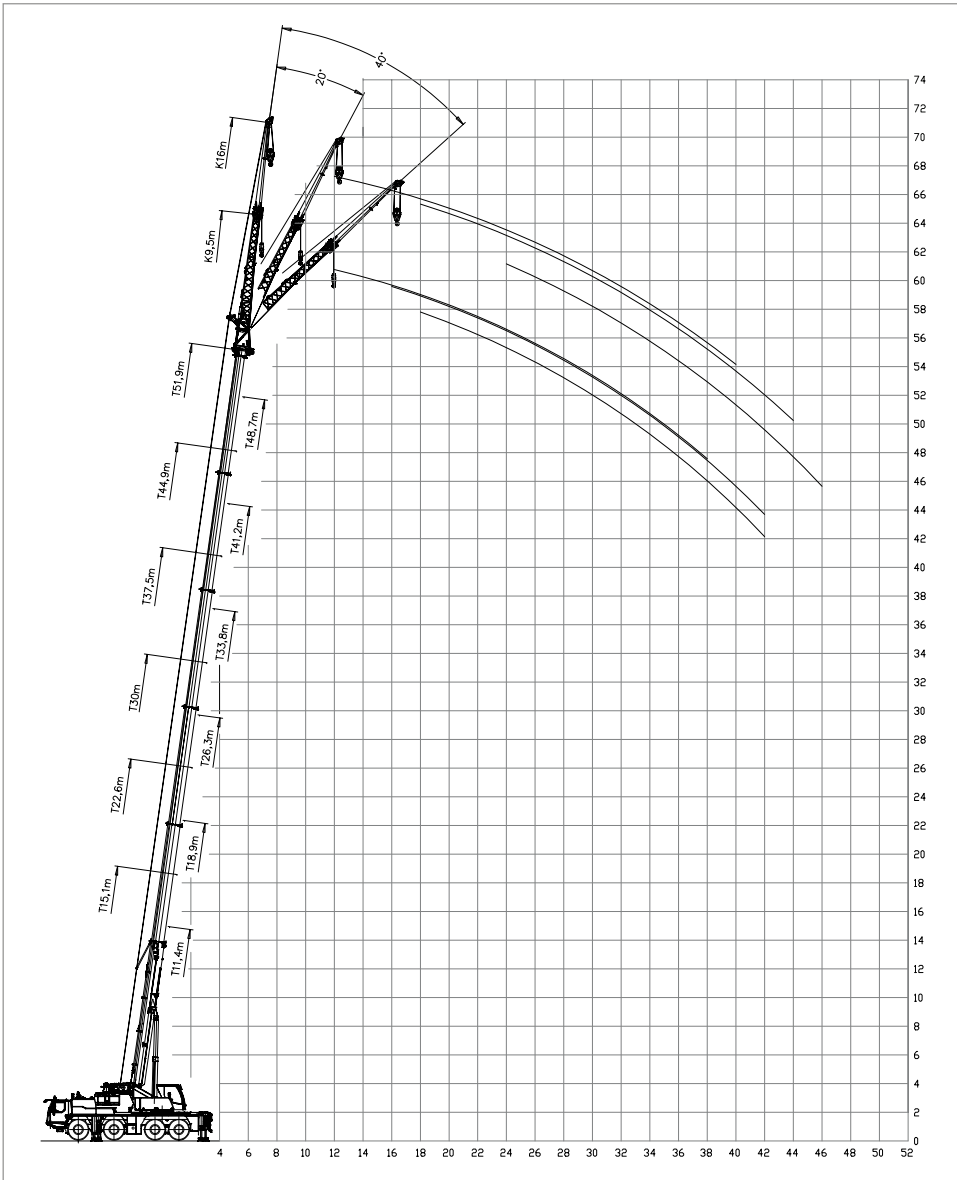
* nach hinten

** mit Zusatzhubausrüstung



ca. 600 kg Gewicht für Hakenflasche und Anschlagmittel müssen zur Last addiert werden.

Optional kann ein Kranmodell mit 2 Winden bestellt werden.



Auslegerverlängerungen müssen separat bestellt werden, da sie nicht am Kran mitgeführt werden.
Zweiter Mann zum Auf-/Abbau zwingend erforderlich.



8 - 50 m



33,8 - 52,4 m



9,6 m



6,40 m



360°



11,9 + 3,1 t

DIN / ISO
EN 13000

m	33,8 m			37,5 m			41,2 m			44,9 m			48,7 m			52,4 m			
	0°	20°	40°	0°	20°	40°	0°	20°	40°	0°	20°	40°	0°	20°	40°	0°	20°	40°	
6	10,3																		
7	10,3																		
8	10,2				9														
9	10	8,1			9			7,7											
10	9,7	7,9			8,8	7,6		7,7											
11	9,5	7,7	5,2		8,7	7,4		7,6	6,9										
12	9,2	7,4	5,1		8,5	7,2	5,1	7,5	6,8										
14	8,8	6,8	4,8		8,2	6,8	4,8	7,3	6,5	4,8									
16	8,2	6,3	4,6		7,6	6,4	4,6	6,9	6,2	4,6	5,7	5,5	5,2						
18	6,8	5,9	4,4		6,5	5,9	4,4	6	5,9	4,4	5,4	5,3	5						
20	5,4	5,5	4,2		5,5	5,5	4,3	5,1	5,3	4,3	4,7	4,9	4,9						
22	4,4	4,7	4,1		4,5	4,5	4,2	4,1	4,5	4,2	4,1	4,2	4,4						
24	3,6	3,9	4		3,7	4	4	3,4	3,7	3,9	3,4	3,7	3,8	3,3	3,4				
26	3	3,3	3,5		3,2	3,4	3,6	3,1	3,1	3,3	2,9	3,1	3,1	2,8	3,1				
28	2,6	2,8	2,9		2,7	2,9	3	2,7	2,8	2,8	2,7	2,8	2,8	2,6	2,6				
30	2,1	2,3	2,4		2,2	2,74	2,6	2,3	2,5	2,6	2,4	2,5	2,5	2,2	2,4				
32	1,8	1,9	2		1,9	2,1	2,2	2	2,1	2,3	2,1	2,2	2,3	1,9	2,1				
34	1,5	1,6	1,7		1,6	1,7	1,8	1,6	1,8	1,9	1,8	1,9	2	1,5	1,7				
36	1,1	1,3	1,3		1,3	1,4	1,5	1,4	1,5	1,6	1,5	1,6	1,7	1,3	1,4				
38	0,8	0,9			1	1,1	1,2	1,1	1,2	1,3	1,2	1,4	1,4	1	1,25				
40	0,6	0,7			0,7	0,8	0,9	0,8	1	1	1	1,1	1,2	0,8	0,9				
42									0,7	0,7	0,8	0,9	1						
44												0,7	0,7						
46																			



8 - 50 m



33,8 - 52,4 m



16 m



6,40 m



360°



11,9 + 3,1 t

m	33,8 m			37,5 m			41,2 m			44,9 m			48,7 m			52,4 m			
	0°	20°	40°	0°	20°	40°	0°	20°	40°	0°	20°	40°	0°	20°	40°	0°	20°	40°	
6	4,6				4,2			3,9											
7	4,5				4,2			3,9				3,5							
8	4,4				4,1			3,9				3,5							
9	4,3				4,1			3,9				3,5							
10	4,2	3,3			4			3,8				3,5							
11	4	3,1			3,8	3,1		3,7				3,4							
12	3,8	3	2,5		3,7	3		3,6	2,9			3,3	2,8						
14	3,6	2,9	2,4		3,5	2,8	2,4	3,4	2,8	2,4		3,2	2,7						
16	3,4	2,8	2,3		3,4	2,7	2,3	3,3	2,7	2,3		3,1	2,6	2,3					
18	3,2	2,7	2,3		3,2	2,6	2,3	3,2	2,6	2,3		3	2,6	2,2					
20	3,2	2,6	2,2		3,1	2,6	2,2	3	2,5	2,2		2,9	2,5	2,2					
22	3,1	2,5	2,2		2,9	2,5	2,2	2,9	2,5	2,2		2,7	2,4	2,2					
24	2,9	2,4	2,1		2,7	2,4	2,1	2,6	2,4	2,2		2,5	2,4	2,1					
26	2,4	2,3	2,1		2,5	2,3	2,1	2,2	2,3	2,1		2,2	2,3	2,1					
28	2,1	2,3	2,1		2,1	2,3	2,1	2,1	2,2	2,1		2	2,1	2,1					
30	1,7	2	2		1,8	2,1	2,1	1,8	1,9	2		1,8	1,8	2					
32	1,5	1,7	1,9		1,5	1,8	1,9	1,5	1,7	1,8		1,6	1,7	1,7					
34	1,2	1,4	1,5		1,3	1,5	1,7	1,3	1,5	1,7		1,4	1,6	1,6					
36	0,9	1,1	1,2		1	1,3	1,4	1,1	1,3	1,4		1,2	1,4	1,5					
38	0,7	0,9	0,9		0,8	1	1,1	0,8	1	1,2		0,9	1,1	1,3					
40		0,6			0,8	0,8	0,6	0,8	0,8	0,9		0,7	1,1	1,1					
42									0,7	0,7		0,7	0,8	0,8					
44													0,6						
46																			

* mit Zusatzhubausrüstung



Gewicht für Hakenflasche und Anschlagmittel müssen zur Last addiert werden und werden bei Bedarf einsatzspezifisch genannt.

TRAGFÄHIGKEITEN
AN DER AUSLEGERVERLÄNGERUNG

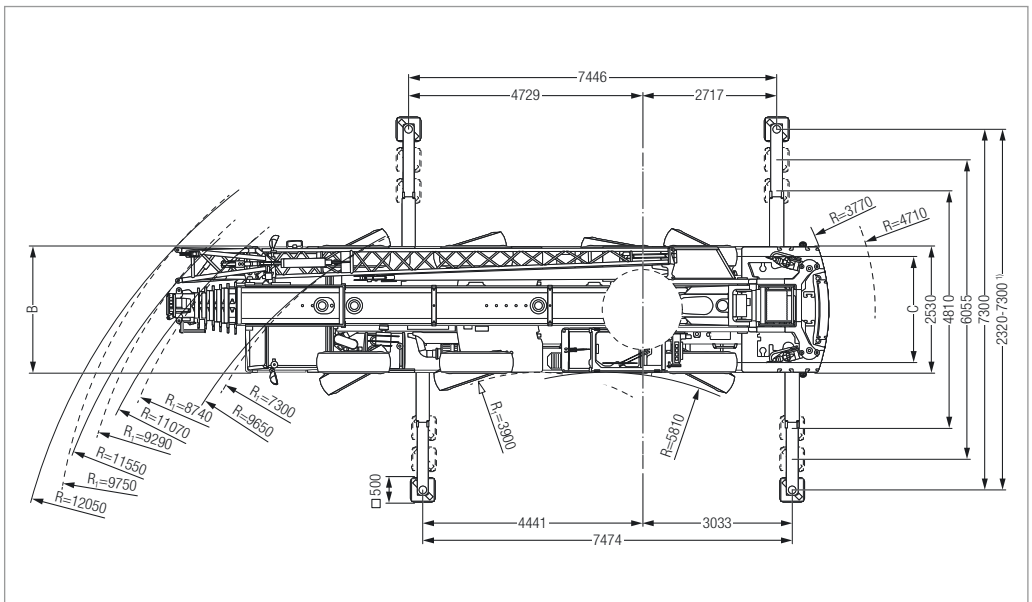
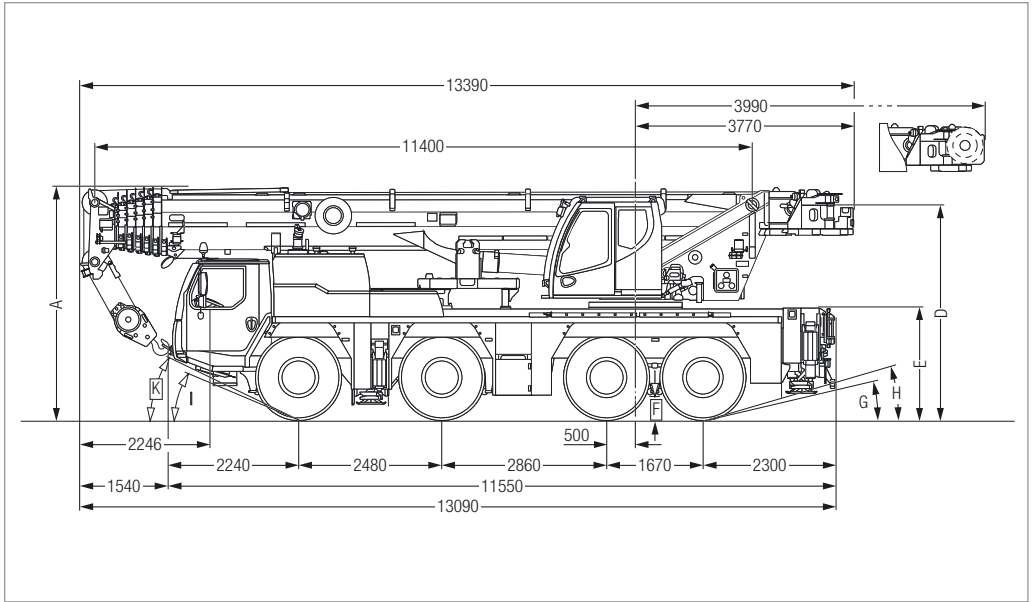
MSG

KRANDIENST GMBH

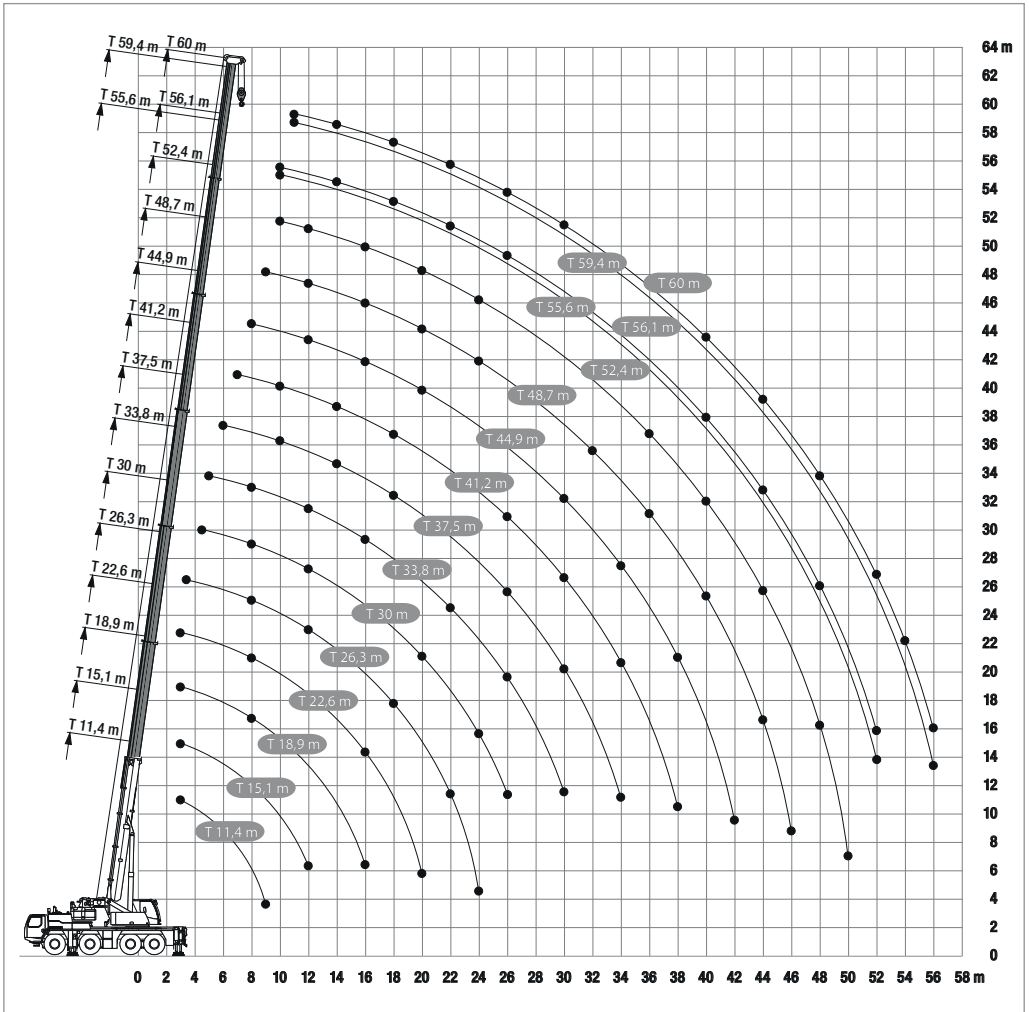
KEHL | FREIBURG

STRASBOURG





R₁ Allradlenkung





3 - 56 m



11,4 - 56 m



7 m



360°



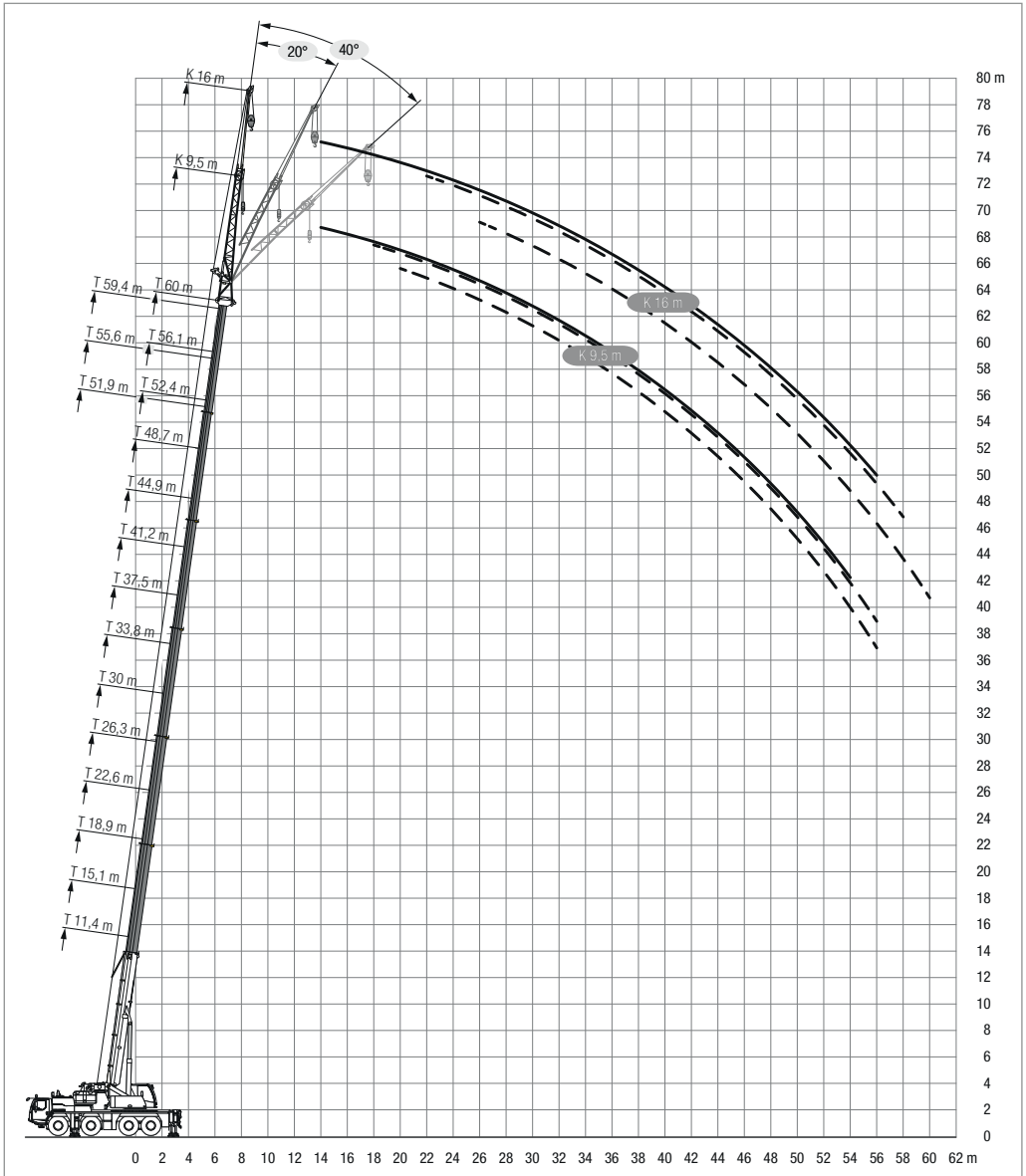
22,5 t


DIN / ISO
EN 13000

m	11,4 m	15,1 m	18,9 m	22,6 m	26,3 m	30 m	33,8 m	37,5 m	41,2 m	44,9 m	48,7 m	52,4 m	55,6 m	56,1 m	59,4 m	60 m	m	
3	90	59,2	59,2	59,2	48												3	
3,5	59,2	59,2	58,2	56,3	48	36,6											3,5	
4	55,6	54,9	53,2	51	47,5	36,6											4	
4,5	50,9	50,5	49	46,8	45,3	36,6	30,4										4,5	
5	47,6	46,7	45,4	43,1	41,7	36,3	30	24,5									5	
6	42	40,3	40,2	38,3	36,7	35,1	28,8	23,8	19,3								6	
7	36,6	35,3	35,8	34,4	33,6	32,3	27,6	22,9	19,1	15,2							7	
8	31,6	30,9	31,4	31,1	30,5	29,2	26,4	22,1	18,9	15,1	11,7						8	
9	27,1	27	27,6	27,9	27,7	26,7	25	21,3	18,6	15	11,5	9,2					9	
10			24,4	24,7	24,7	24,4	23,5	20,5	18,1	14,4	11,2	9	7,3	4,9	5,3		10	
11			21,6	22	22	21,9	22,1	19,7	17,1	13,8	10,8	8,8	7,1	4,9	5,3	4,2	4,1	11
12			19,5	19,6	19,7	19,6	19,9	18,9	16,1	13,3	10,4	8,5	7	4,8	5,2	4,2	4,1	12
14				16,1	16,3	16,4	16,2	16	14,3	12,2	9,4	8	6,7	4,7	5	4,2	4,1	14
16				13,6	13,8	13,7	13,5	13,3	12,7	11,3	8,5	7,3	5,9	4,5	4,8	4,1	4	16
18				11,6	11,6	11,4	11,1	10,7	10,4	7,6	6,7	5,4	4,2	4,6	4	3,9	18	
20				9,9	9,8	9,6	9,3	9,3	9,6	9,3	6,9	6,1	5	4	4,3	3,8	3,7	20
22					8,4	8,2	8,5	8,3	7,9	6,3	5,5	4,6	3,7	4,1	3,6	3,6	22	
24					7,3	7,3	7,4	7,1	6,8	5,9	5	4,3	3,5	3,8	3,4	3,4	24	
26						6,7	6,5	6,1	5,8	5,5	4,6	4	3,3	3,6	3,2	3,2	26	
28							5,6	5,3	5,1	4,2	3,8	3,1	3,4	3	3	3	28	
30							4,9	4,6	4,8	4,5	3,9	3,5	2,9	3,2	2,9	2,9	30	
32								4,3	4,2	4	3,8	3,3	2,7	3,1	2,7	2,7	32	
34								4	3,8	3,5	3,5	3,1	2,6	2,9	2,6	2,6	34	
36									3,4	3,3	3,2	2,9	2,4	2,7	2,5	2,4	36	
38									3,1	3,1	2,9	2,8	2,3	2,6	2,3	2,3	38	
40									2,8	2,7	2,6	2,1	2,4	2,2	2,2	2,2	40	
42										2,5	2,5	2,3	2	2,2	2,1	2	42	
44											2,2	2,2	1,9	2	2	1,9	44	
46											2	1,9	1,8	1,8	1,8	1,8	46	
48												1,7	1,7	1,5	1,6	1,6	48	
50												1,6	1,6	1,4	1,4	1,4	50	
52													1,4	1,2	1,2	1,2	52	
54															1	1	54	
56															0,8	0,8	56	



800 kg Gewicht für Hakenflasche und Anschlagmittel müssen zur Last addiert werden.
Zusatzballast erforderlich, dieser wird separat transportiert.
Optional kann ein Kranmodell mit 2 Winden bestellt werden.



 Auslegerverlängerungen müssen separat bestellt werden, da sie nicht am Kran mitgeführt werden.
Zweiter Mann zum Auf-/Abbau zwingend erforderlich.



3,5 - 58 m



11,4 - 60 m



9,5 m



7 m



360°



22,5 t

DIN / ISO
EN 13000

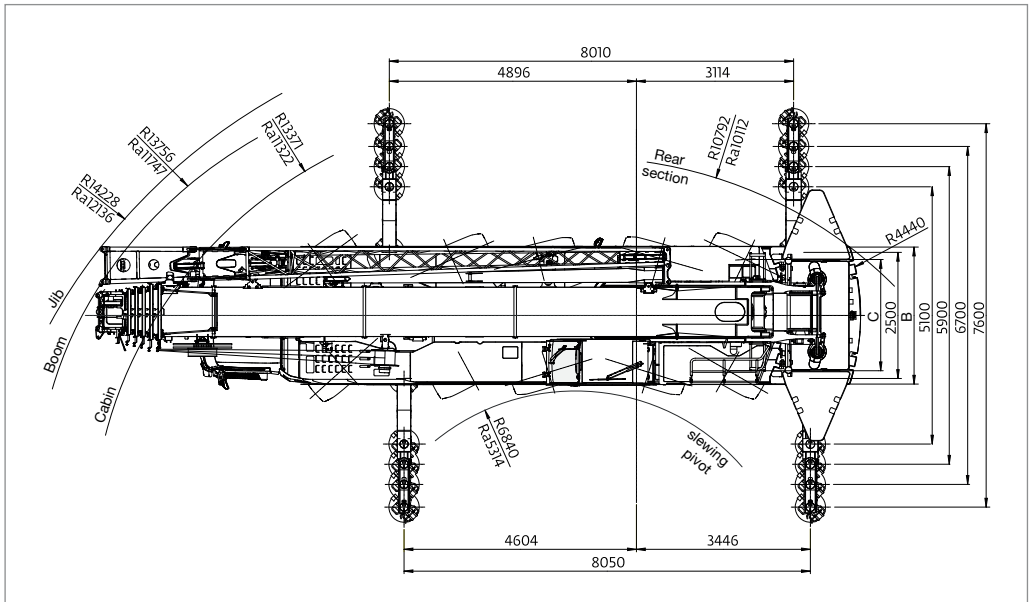
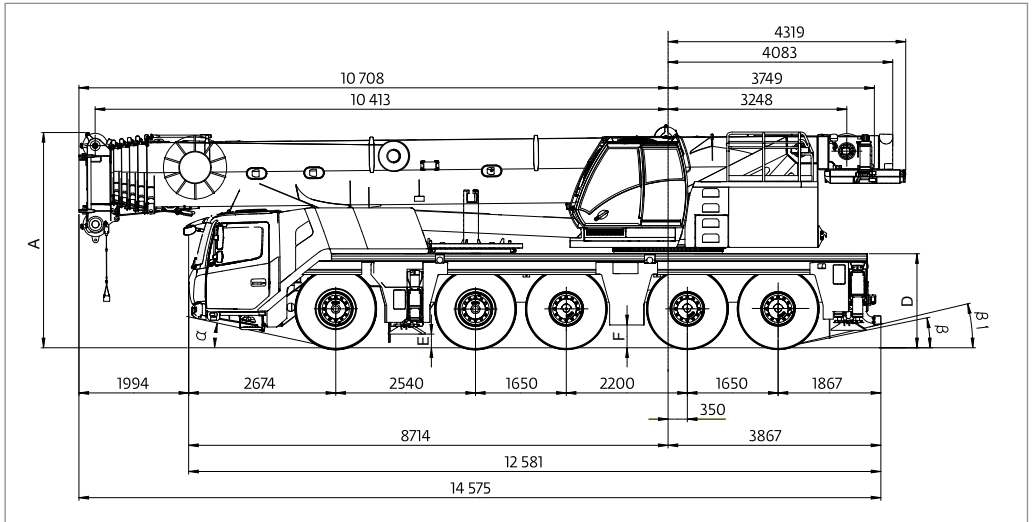
m	11,4 m			15,1 m			18,9 m			22,6 m			26,3 m			30 m			33,8 m			37,5 m			m
	9,5 m			9,5 m			9,5 m			9,5 m			9,5 m			9,5 m			9,5 m						
	0°	20°	40°	0°	20°	40°	0°	20°	40°	0°	20°	40°	0°	20°	40°	0°	20°	40°	0°	20°	40°	0°	20°	40°	
3,5	12,6			12,6			12,6			12,6															3,5
4	12,6			12,6			12,6			12,6															4
4,5	12,6	10,3		12,6			12,6			12,6				11,9											4,5
5	12,6	9,9		12,6			12,6			12,5				11,9				11,2							5
6	12,5	9,2		12,5	9,3		12,6	9,3		12,3				11,8				11,2							6
7	11,5	8,3	5,7	12,2	8,6		12,2	8,9		11,9	8,9			11,5				11							7
8	10	7,5	5,3	11,3	7,9	5,4	11,6	8,3		11,5	8,5			11,2	8,6			10,8							8
9	8,8	6,9	5	10,1	7,3	5,2	10,9	7,7	5,3	11,1	8	5,4		10,9	8,2			10,6	8,2						9
10	7,6	6,3	4,8	8,9	6,8	4,9	10,1	7,2	5,1	10,5	7,5	5,2		10,5	7,8	5,2		10,2	7,9						10
11	6,8	5,9	4,5	8	6,4	4,7	9,2	6,8	4,9	9,9	7,1	5		10,1	7,4	5,1		9,9	7,6	5,1					11
12	6	5,5	4,3	7,2	6	4,5	8,3	6,4	4,7	9,2	6,8	4,8		9,6	7	4,9		9,6	7,3	5					12
14	4,9	4,8	4,1	6	5,3	4,3	7	5,8	4,4	7,8	6,1	4,5		8,6	6,4	4,6		8,9	6,6	4,7					14
16	4,1	4,3	4	5	4,8	4,1	5,9	5,2	4,2	6,8	5,6	4,3		7,4	5,9	4,4		8,1	6,1	4,5					16
18	3,6	4	1,5	4,3	4,4	4	5,1	4,8	4,1	5,9	5,1	4,1		6,6	5,4	4,2		7,1	5,7	4,3					18
20				3,8	4,1	4	4,5	4,4	4	5,2	4,8	4		5,8	5,1	4,1		6,4	5,3	4,2					20
22				3,5	4		4	4,2	3,9	4,6	4,5	4		5,2	4,7	4		5,7	5	4,1					22
24							3,7	4	2,3	4,2	4,2	3,9		4,7	4,5	4		5,2	4,7	4					24
26							3,4	3,5		3,8	4,1	3,9		4,3	4,3	3,9		4,7	4,5	3,9					26
28										3,6	4			4	4,1	3,9		4,4	4,3	3,9					28
30														3,7	4	2,9		4	4,2	3,9					30
32														3,5	4			3,8	4,1	3,9					32
34																		3,6	3,9	2					34
36																		3,4	3,5						36
38																									38
40																									40
42																									42
44																									44

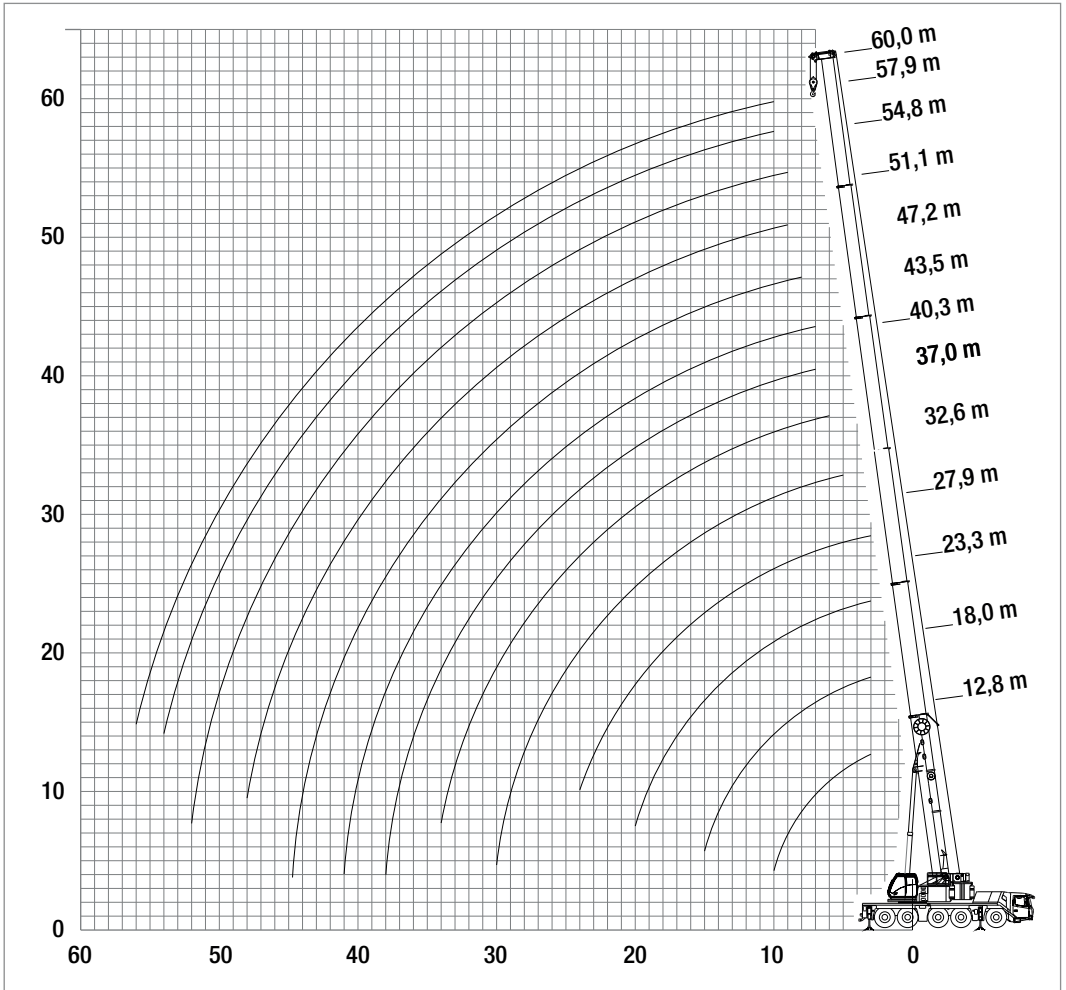
m	41,2 m			44,9 m			48,7 m			51,9 m			52,4 m			55,6 m			56,1 m			59,4 m			60 m			m
	9,5 m			9,5 m			9,5 m			9,5 m			9,5 m			9,5 m			9,5 m			9,5 m						
	0°	20°	40°	0°	20°	40°	0°	20°	40°	0°	20°	40°	0°	20°	40°	0°	20°	40°	0°	20°	40°	0°	20°	40°	0°	20°	40°	
8	7,7			5,9			4,7			3,2			3,8			2,9			3,1							8		
9	7,7			5,9			4,7			3,2			3,8	3,8		2,9			3,1							9		
10	7,7			5,9			4,7			3,2			3,8	3,8		2,9	2,8	2,8	3	3	3					10		
11	7,6	6,9		5,9			4,7			3,2			3,8	3,8		2,9			3,1							11		
12	7,5	6,8		5,9	5,8		4,7			3,2			3,8	3,8		2,9			3,1							12		
14	7,3	6,5	4,8	5,9	5,7		4,7	4,7		3,2			3,8	3,8		2,9			3,1			2,6				14		
16	7	6,2	4,6	5,7	5,5	5,2	4,6	4,6	4,6	3,1	3,1		3,8	3,8		2,9	2,8	2,8	3	3	3	2,6	2,6			16		
18	6,7	5,9	4,4	5,4	5,3	5	4,4	4,4	4,3	3	3	2,9	3,6	3,6	3,6	2,9	2,8	2,8	3	3	3	2,6	2,6			18		
20	6,1	5,6	4,3	5	4,9	4,9	4,2	4,1	4,1	2,9	2,8	2,8	3,5	3,5	3,5	2,8	2,7	2,7	3	3	3	2,5	2,5	2,5	2,5	20		
22	5,5	5,3	4,2	4,6	4,5	4,5	3,9	3,9	3,9	2,7	2,7	2,7	3,4	3,3	3,3	2,7	2,6	2,6	2,9	2,8	2,8	2,5	2,5	2,5	2,5	22		
24	5	4,9	4,1	4,3	4,2	4,2	3,7	3,7	3,7	2,6	2,5	2,5	3,2	3,2	3,2	2,5	2,5	2,5	2,8	2,7	2,7	2,4	2,4	2,4	2,4	24		
26	4,6	4,6	4	4	4	4	3,4	3,4	3,5	2,5	2,4	2,4	3	3	3	2,4	2,4	2,4	2,6	2,6	2,6	2,3	2,3	2,3	2,3	26		
28	4,2	4,2	4	3,7	3,7	3,7	3,2	3,2	3,3	2,3	2,3	2,3	2,8	2,9	2,9	2,3	2,3	2,3	2,5	2,5	2,5	2,2	2,2	2,2	2,2	28		
30	4	3,9	3,9	3,4	3,5	3,5	3	3	3,1	2,2	2,2	2,2	2,7	2,7	2,7	2,2	2,2	2,2	2,4	2,4	2,4	2,1	2,1	2,1	2,1	30		
32	3,8	3,6	3,7	3,2	3,2	3,3	2,8	2,9	2,9	2	2	2,1	2,5	2,5	2,6	2	2	2,1	2,3	2,3	2,3	2	2	2	2	32		
34	3,4	3,5	3,4	3	3	3	2,7	2,7	2,7	1,9	1,9	1,9	2,4	2,4	2,4	1,9	1,9	2	2,1	2,1	2,2	1,9	1,9	1,9	1,9	34		
36	3	3,2	3,3	2,8	2,8	2,8	2,5	2,5	2,6	1,7	1,8	1,8	2,2	2,3	2,3	1,8	1,8	1,8	2	2	2,1	1,8	1,8	1,8	1,8	36		
38	2,7	2,8	2,9	2,5	2,6	2,6	2,3	2,4	2,4	1,6	1,6	1,7	2,1	2,1	2,2	1,7	1,7	1,7	1,9	1,9	2	1,7	1,7	1,7	1,7	38		
40	2,4	2,5	2,5	2,2	2,3	2,4	2,1	2,2	2,2	1,5	1,5	1,6	2	2	2	1,5	1,6	1,6	1,8	1,8	1,9	1,6	1,6	1,6	1,6	40		
42	2,1	2,2	2,2	2,1	2,1	2,1	1,9	2	2	1,4	1,4	1,4	1,8	1,9	1,9	1,4	1,5	1,5	1,7	1,7	1,7	1,5	1,5	1,5	1,5	42		
44	2	2	2	2	2	1,8	1,8	1,8	1,3	1,3	1,3	1,7	1,8	1,8	1,4	1,4	1,4	1,6	1,6	1,6	1,4	1,4	1,4	1,4	1,4	44		
46	1,9	1,9		1,7	1,8	1,8	1,7	1,7	1,7	1,2	1,2	1,2	1,6	1,6	1,7	1,3	1,3	1,3	1,5	1,5	1,5	1,3	1,3	1,3	1,3	46		
48	1,8	1,8		1,6	1,6		1,5	1,6	1,7	1,1	1,1	1,1	1,5	1,5	1,5	1,2	1,2	1,2	1,4	1,4	1,5	1,2	1,2	1,3	1,2	48		
50				1,5	1,6		1,4	1,4	1,4	1	1	1	1,3	1,4	1,4	1,1	1,1	1,1	1,2	1,3	1,3	1,1	1,2	1,1	1,2	50		
52							1,3	1,3		0,9	0,9	1	1,2	1,2	1,2	1	1	1,1	1	1,1	1,1	1	1,1	1,1	0,9	1	52	
54				1,4			1,2	1,2		0,9	0,9		1	1,1		0,9	1	1	0,8	0,9	0,9	0,8	0,9	0,9	0,8	0,9	54	
56										0,8	0,8		0,9	0,9		0,9	0,9	0,9	0,8	0,9	0,9	0,8	0,9	0,9	0,8	0,9	56	
58										0,7	0,8		0,7	0,7		0,7	0,8									0,7	58	



Gewicht für Hakenflasche und Anschlagmittel höchsten zur Last addiert werden und werden bei Bedarf einsatzspezifisch genannt. Zusatzballast erforderlich, dieser wird separat transportiert.

TRAGFÄHIGKEITEN
AN DER AUSLEGERVERLÄNGERUNG







3 - 54 m



12,8 - 60 m



7,5 m



360°



30,9 t

DIN /ISO
EN 13000

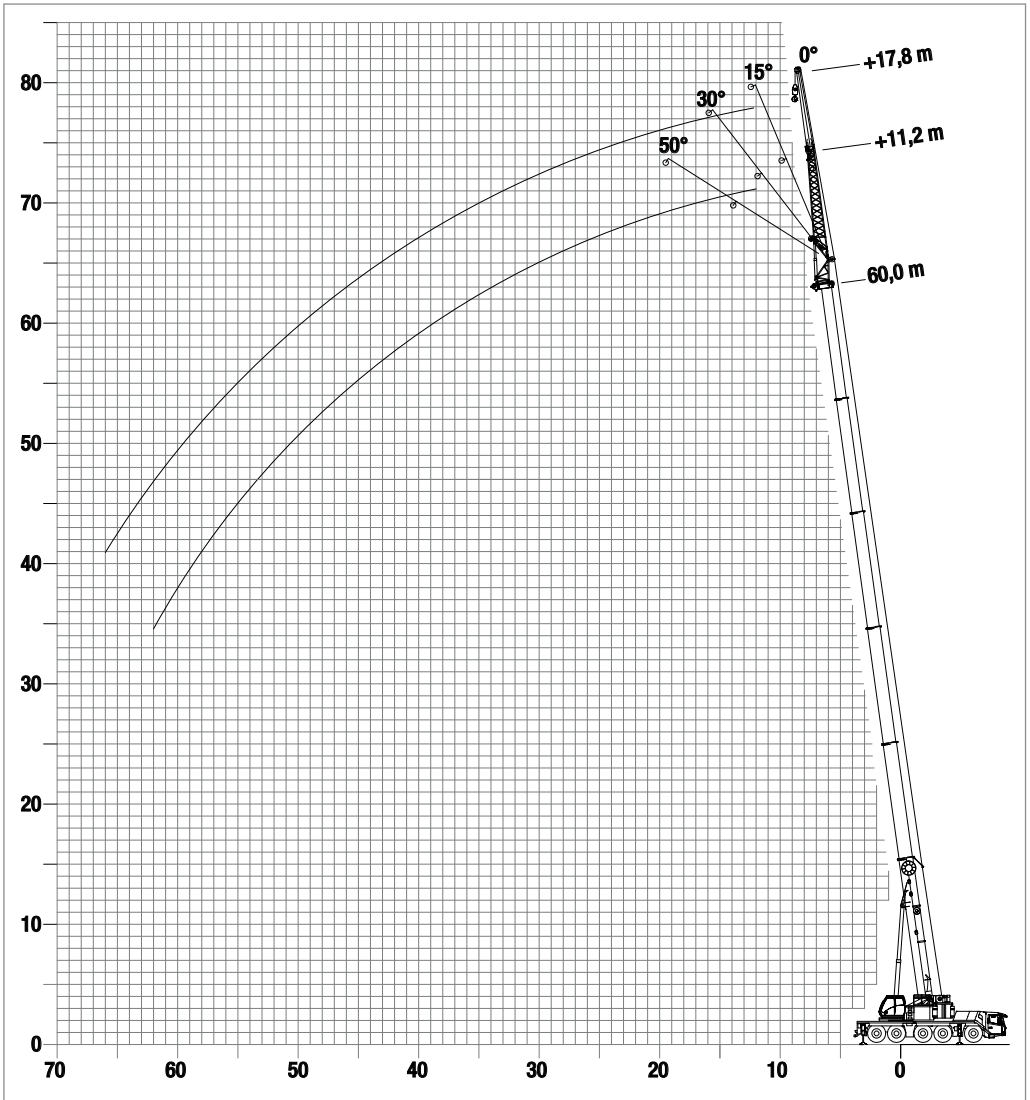
m	12,8	18	23,3	27,9	32,6	37	40,3	43,5	47,2	51,1	54,8	57,9	60
3	107	106	89,5										
4	90,5	90,5	86,5	65									
5	78	78	77,5	64	52								
6	68	69	68	60	51,5	40							
7	58	58,5	57,5	55,5	48,5	40	33	27,5					
8	50	50,5	49,5	44	45,5	39	33	27,5	24				
9	43,5	44	44	38	52,5	37	32	27,5	24	19,1	15,8		
10	38,5	39,5	39	33,5	37,5	34,5	30,5	27,5	24	19,1	15,8	12,7	11,8
11		35,5	35	31	33	32,5	29	26,5	24	19,1	15,8	12,7	11,8
12		32	31,5	28,5	29,5	29,5	27	25	23	19,1	15,8	12,7	11,8
13		28,5	29	25,5	26,5	26,5	25,5	24	22	18,9	15,8	12,7	11,8
14		25	25,5	22,5	24,5	24	23	22,5	21	18,3	15,8	12,7	11,8
15		21,5	23	21	23	22	21	20,5	19,9	17,5	15,7	12,7	11,8
16			20,5	17,9	21,5	20	19,5	18,8	18,9	16,7	15,2	12,7	11,8
18			17,7	15,1	17,6	17	17,2	15,8	16,1	15,3	14,2	12,1	11,8
20			13	12,9	14,8	14,9	14,7	13,8	13,8	13,4	13,2	11,3	11,3
22				11,1	12,6	13,1	12,5	12,8	11,9	11,9	11,8	10,5	10,6
24					10,8	11,3	10,9	11	10,8	10,8	10,3	9,7	9,9
26					9,3	9,8	10	9,5	9,6	9,5	9,1	9	8,9
28					8,1	8,5	8,8	8,4	8,3	8,2	8,1	8	7,8
30					5,6	7,5	7,7	7,7	7,3	7,2	7,3	7,1	6,9
32						6,6	6,8	6,9	6,4	6,3	6,4	6,2	6,1
34							5,8	6,1	6,1	5,8	5,5	5,7	5,2
36								5,4	5,4	5,3	4,8	4,7	4,5
38								4,1	4,8	4,7	4,1	4,3	4
40									4,4	4,1	3,6	3,8	3,5
42									3,9	3,6	3,1	3,2	3
44										3,2	2,6	2,8	2,5
46										2,8	2,2	2,4	2,1
48										2,4	1,9	2	1,7
50												1,7	1,4
52												1,4	1,1
54												0,8	

* nach hinten

** nach hinten mit Zusatzeinrichtung



1200 kg Gewicht für Hakenflasche und Anschlagmittel müssen zur Last addiert werden. Zusatzballast erforderlich, dieser wird separat transportiert.



Auslegerverlängerungen müssen separat bestellt werden, da sie nicht am Kran mitgeführt werden.



6 - 54 m



32,6 - 60 m



11,2 m



7,5 m



360°



30,9 t

DIN / ISO
EN 13000

m	32,6				37,1				43,6			
	0	0-15	15-30	30-50	0	0-15	15-30	30-50	0	0-15	15-30	30-50
6	16,9											
7	16,9				16,8							
8	16,9				16,5							
9	16,9	14,7			16,3				14			
10	16,9	14,3			16	13,7			14			
11	16,7	14	11,5		15,7	13,4	11,5		14	12,6		
12	16,4	13,7	11,2		15,5	13,2	11,3		13,9	12,5		
13	16	13,3	11	9,1	15,2	12,9	11		13,8	12,3	10,9	
14	15,7	13	10,7	9	14,9	12,7	10,8	9	13,7	12,1	10,8	
15	15,3	12,8	10,5	8,9	14,6	12,5	10,6	8,9	13,5	12	10,7	8,9
16	15	12,5	10,3	8,8	14,4	12,2	10,4	8,8	13,4	11,8	10,5	8,9
18	14,3	11,8	9,9	8,6	13,6	11,8	10	8,6	13,1	11,5	10,2	8,7
20	13,6	11,2	9,6	8,3	12,7	11,2	9,7	8,5	12,8	11,3	9,9	8,6
22	12,2	10,7	9,3	8,2	11,8	10,5	9,4	8,2	11,2	11	9,6	8,3
24	10,4	10,2	9	8,1	10,7	9,9	9,1	8,2	9,7	9,7	9,4	8,2
26	8,9	8,9	8,8	8,1	9,2	9,2	8,8	8,1	8,5	8,5	8,9	8,2
28	7,7	7,7	8	8,1	8	8	8,2	8	7,4	7,4	7,8	8,1
30	6,6	6,6	6,9	7,1	6,9	6,9	7,3	7,5	6,3	6,3	6,7	7,1
32	5,7	5,7	5,9		6	6	6,3	6,5	5,4	5,4	5,8	6,1
34	4,9	4,9	5,1		5,2	5,2	5,5	5,7	4,6	4,6	4,9	5,2
36	4,2	4,2	4,3		4,5	4,5	4,7		3,9	3,9	4,2	4,4
38	3,6	3,6	3,7		3,9	3,9	4,1		3,3	3,3	3,5	3,7
40	3	3			3,3	3,3	3,5		2,7	2,7	2,9	
42					2,8	2,8	2,9		2,2	2,2	25,4	
44					2,4	2,4			1,8	1,8	1,9	
46									1,4	1,4	1,5	
48									1	1	1,1	
50												
52												
54												

m	46,4				54,8				60,0			
	0	0-15	15-30	30-50	0	0-15	15-30	30-50	0	0-15	15-30	30-50
6	10,6											
7	10,6				8,8							
8	10,6				8,8							
9	10,6	10,6			8,8				6,7			
10	10,6	10,6			8,8				6,7			
11	10,6	10,6	9,9		8,8	8,8			6,7			
12	10,6	10,6	9,9		8,8	8,8			6,7	6,7		
13	10,6	10,4	9,8	8,8	8,8	8,8	8,6		6,7	6,7		
14	10,3	9,7	9,4	8,6	8,8	8,8	8,6	7,9	6,7	6,7	6,7	
15	9,6	9,1	8,8	8,3	8,8	8,8	8,6	7,9	6,7	6,7	6,7	
16	8,8	8,3	8	8	8,8	8,7	8,2	7,9	6,7	6,7	6,7	6,7
18	8,1	7,8	7,6	7,5	8,6	8,1	7,8	7,8	6,7	6,7	6,7	6,7
20	7,4	7,3	7,1	7,1	7,9	7,7	7,4	7,4	6,7	6,6	6,6	6,6
22	6,9	6,8	6,7	6,7	7,3	7,3	7,1	7,1	6,3	6,2	6,2	6,2
24	6,4	6,3	6,3	6,3	6,4	6,4	6,7	6,7	5,9	5,8	5,8	5,8
26	5,9	5,9	5,9	5,9	5,6	5,6	6	6,3	5,4	5,4	5,5	5,5
28	5,5	5,5	5,5	5,6	4,9	4,9	5,2	5,5	4,7	4,7	5	5,1
30	5,1	5,1	5,2	5,2	4,2	4,2	4,6	4,8	4,1	4,1	4,4	4,7
32	4,5	4,5	4,7	4,9	3,6	3,6	3,9	4,1	3,5	3,5	3,8	4,1
34	3,9	3,9	4,1	4,2	3	3	3,3	3,5	3	3	3,3	3,5
36	3,4	3,4	3,6		2,5	2,5	2,8	3	2,5	2,5	2,7	2,9
38	2,9	2,9	3,1		2,1	2,1	1,9	2,5	2	2	2,3	2,4
40	2,5	2,5	2,7		1,7	1,7	1,5	2	1,6	1,6	1,8	2
42	2,2	2,2	2,3		1,3	1,3	1,1		1,2	1,2	1,4	1,6
44	1,8	1,8	1,9		1	1	0,8		0,9	0,9	1,1	1,2
46	1,5	1,5										
48	1,3	1,3										
50												
52												
54												



Gewicht für Hakenflasche und Anschlagmittel müssen zur Last addiert werden und werden bei Bedarf eintragungsspezifisch genannt. Zusatzballast erforderlich, dieser wird separat transportiert.
* unter Vollast wippbar

TRAGFÄHIGKEITEN
AN DER AUSLEGERVERLÄNGERUNG

[37]

MSG



6 - 54 m



32,6 - 60 m



17,8 m



7,5 m



360°



30,9 t

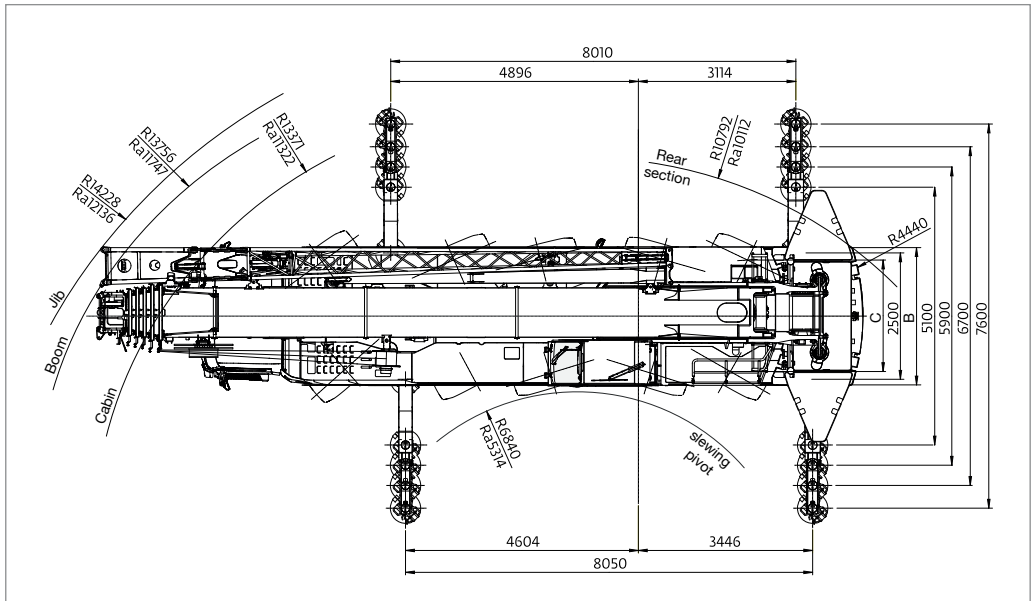
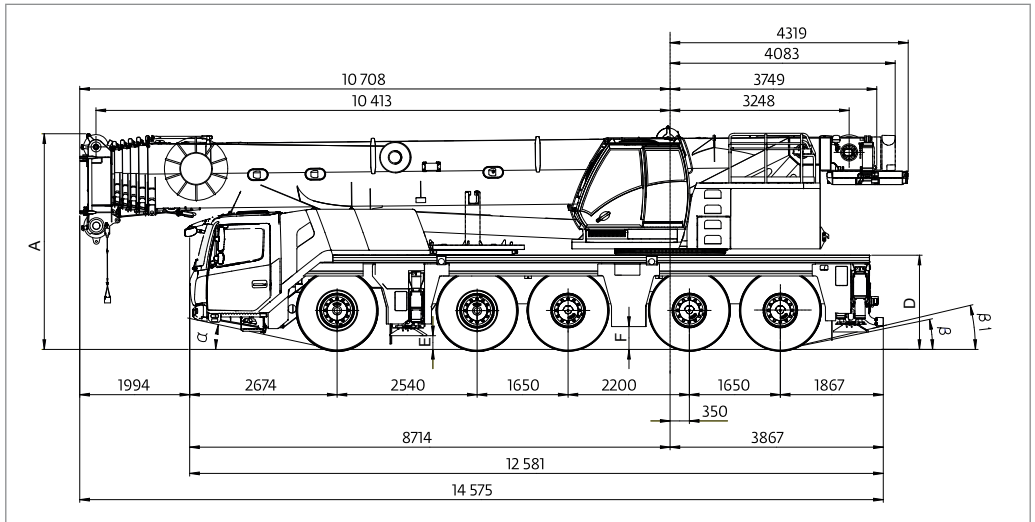
DIN / ISO
EN 13000

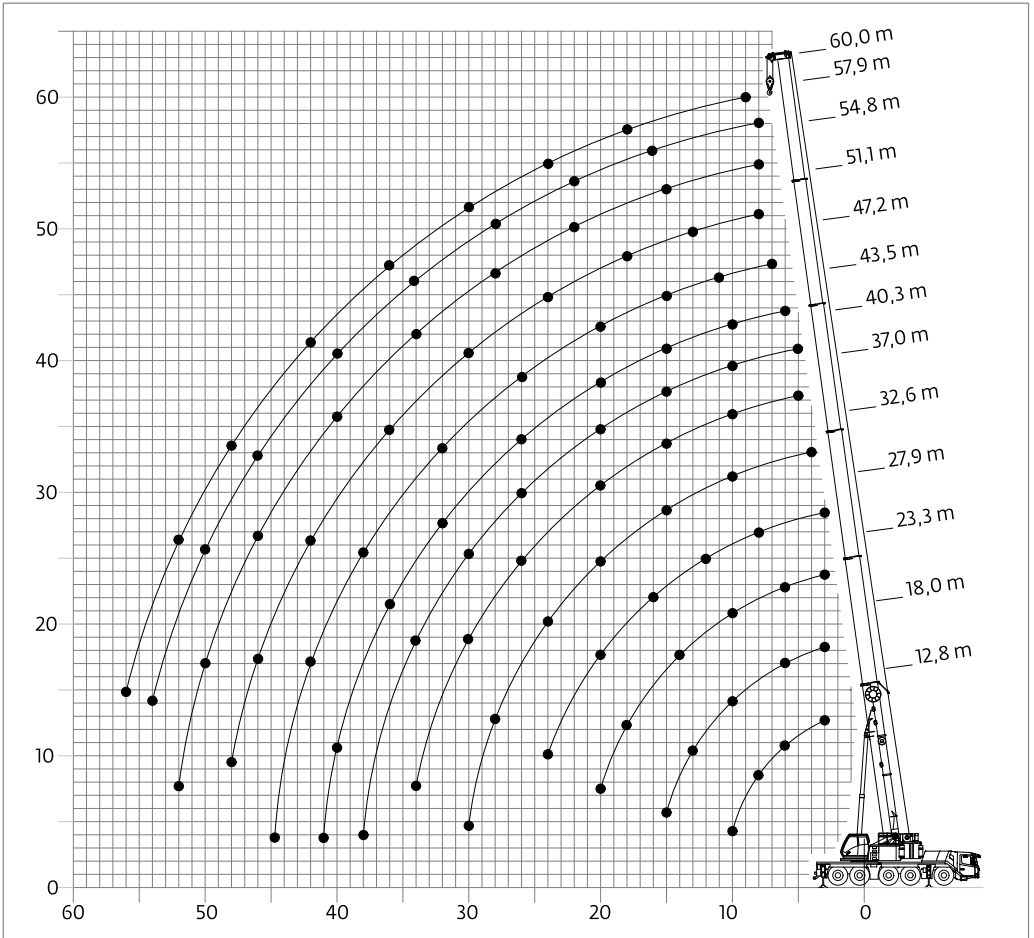
m	32,6				37,1				43,6			
	0	0-15	15-30	30-50	0	0-15	15-30	30-50	0	0-15	15-30	30-50
8	8,4				7,8							
9	8,3				7,7				7,2			
10	8,2				7,6				7,2			
11	8				7,6				7,1			
12	7,9	6,9			7,5				7,1			
13	7,8	6,8			7,4	6,6			7			
14	7,7	6,6			7,3	6,5			6,9	6,3		
15	7,5	6,5			7,2	6,4			6,9	6,2		
16	7,4	6,4	5,6		7,1	6,3	5,6		6,8	6,2		
18	7,1	6,2	5,4		6,9	6,1	5,4		6,7	6	5,4	
20	6,9	6	5,2	4,4	6,8	5,9	5,3	4,4	6,6	5,9	5,3	
22	6,6	5,8	5	4,3	6,6	5,8	5,1	4,3	6,4	5,7	5,2	4,4
24	6,4	5,6	4,9	4,2	6,4	5,6	4,9	4,3	6,3	5,6	5	4,3
26	6,1	5,4	4,7	4,2	6,2	5,5	4,8	4,2	6,1	5,5	4,9	4,2
28	5,9	5,2	4,6	4,1	6	5,3	4,6	4,2	6	5,4	4,7	4,2
30	5,7	5	4,4	4,1	5,8	5,1	4,5	4,1	5,8	5,2	4,6	4,1
32	5,5	4,8	4,3	4,1	5,6	5	4,4	4,1	5,7	5,1	4,5	4,1
34	5,3	4,6	4,2	4,1	5,5	4,8	4,3	4,1	5,2	5	4,4	4,1
36	4,9	4,5	4,2	4,1	5,2	4,6	4,2	4	4,5	4,5	4,3	4,1
38	4,3	4,3	4,1	4,1	4,5	4,5	4,2	4	3,9	3,9	4,3	4
40	3,7	3,7	4		3,9	3,9	4,1	4	3,3	3,3	3,8	4
42	3,2	3,2	3,5		3,4	3,4	3,7		2,8	2,8	3,2	3,5
44	2,8	2,8	3		3	3	3,2		2,4	2,4	2,7	3
46	2,4	2,4			2,6	2,6	2,8		1,9	1,9	2,3	2,5
48	2				2,2	2,2	2,4		1,6	1,6	1,9	
50					1,9	1,9			1,2	1,2	1,5	
52					1,5	1,5			0,9	0,9	1,1	
54											0,8	
56												
58												

m	46,4				54,8				60,0			
	0	0-15	15-30	30-50	0	0-15	15-30	30-50	0	0-15	15-30	30-50
8	6,3											
9	6,3											
10	6,3				5,5							
11	6,2				5,5				4,6			
12	6,2				5,5				4,6			
13	6,2	5,8			5,5				4,6			
14	6,1	5,7			5,5				4,6			
15	6	5,6			5,5	5,2			4,6	4,6		
16	6	5,5	5,1		5,4	5,2			4,6	4,6		
18	5,9	5,4	5		5,4	5,1	4,9		4,6	4,6		
20	5,8	5,3	4,9	4,3	5,3	5,1	4,8		4,6	4,6	4,6	
22	5,7	5,3	4,8	4,2	5,3	5	4,8	4,2	4,6	4,6	4,6	4,2
24	5,6	5,2	4,7	4,2	5,2	5	4,7	4,2	4,6	4,6	4,6	4,2
26	5,5	5,1	4,6	4,1	5,2	4,9	4,7	4,1	4,6	4,6	4,5	4,1
28	5,3	4,9	4,5	4,1	5,2	4,9	4,6	4,1	4,6	4,6	4,5	4,1
30	5	4,8	4,4	4,1	5,1	4,8	4,5	4,1	4,6	4,5	4,5	4,1
32	4,8	4,6	4,3	4	4,6	4,6	4,4	4,1	4,4	4,4	4,4	4
34	4,5	4,4	4,2	4	4,1	4,1	4,3	4	3,8	3,8	4,1	4
36	4,2	4,2	4,2	4	3,5	3,5	4	4	3,4	3,4	3,8	3,9
38	3,8	3,8	4	4	3	3	3,5	3,8	2,9	2,9	3,3	3,7
40	3,4	3,4	3,7	3,8	2,5	2,5	3	3,3	2,4	2,4	2,9	3,2
42	3	3	3,2	3,5	2,1	2,1	2,5	2,8	2	2	2,4	2,8
44	2,6	2,6	2,8	3	1,7	1,7	2,1	2,4	1,6	1,6	2	2,3
46	2,2	2,2	2,5		1,4	1,4	1,7	2	1,3	1,3	1,6	1,9
48	1,9	1,9	2,1		1,1	1,1	1,4	1,6	1	1	1,3	1,5
50	1,6	1,6	1,8		0,8	0,8	1,1	1,2			1	1,2
52	1,3	1,3	1,5									0,9
54	1,1	1,1										
56		0,9										
58												

Gewicht für Hakenflasche und Anschlagmittel müssen zur Last addiert werden und werden bei Bedarf einsetzspezifisch genannt. Zusatzballast erforderlich, dieser wird separat transportiert.
* unter Vollast wippbar









3 - 56 m



12,8 - 60 m



7,6 m



360°



44,5 t

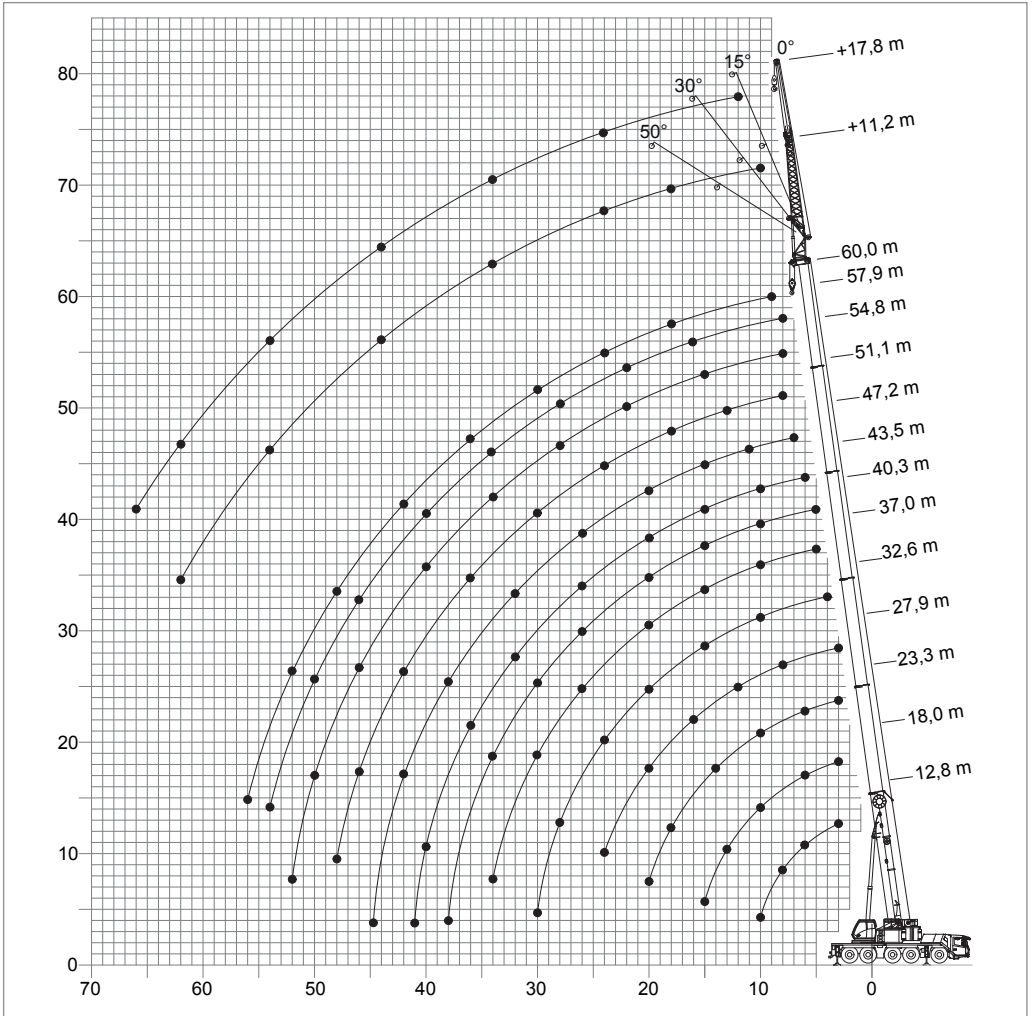
DIN /ISO
EN 13000

m	12,8	18,0	23,3	27,9	32,6	37,0	40,3	43,5	47,2	51,1	54,8	57,9	60,0	m
3,0	150,0*													3,0
3,0	108,0	106,0	89,5	65,0										3,0
4,0	91,5	91,5	86,5	65,0	52,0									4,0
5,0	78,5	78,5	78,5	64,0	52,0	40,0	33,0							5,0
6,0	69,0	69,5	68,5	60,0	51,5	40,0	33,0	27,5						6,0
7,0	61,0	61,5	60,5	55,0	48,5	40,0	33,0	27,5	23,5					7,0
8,0	54,5	55,5	54,5	50,5	45,5	39,0	33,0	27,5	23,5	18,7	15,6	12,7		8,0
9,0	48,0	48,5	47,5	47,0	42,5	37,0	32,0	27,5	23,5	18,7	15,6	12,7	11,8	9,0
10,0	42,0	43,0	42,0	42,5	39,5	34,5	30,5	27,5	23,5	18,7	15,6	12,7	11,8	10,0
11,0		38,5	37,5	38,0	37,0	32,5	29,0	26,5	23,5	18,7	15,6	12,7	11,8	11,0
12,0		35,0	35,0	34,5	34,5	30,5	27,0	25,0	23,0	18,7	15,6	12,7	11,8	12,0
13,0		32,0	31,5	31,5	32,0	29,0	25,5	24,0	22,0	18,7	15,6	12,7	11,8	13,0
14,0		29,5	29,0	28,5	29,0	27,5	24,0	23,0	21,0	18,3	15,6	12,7	11,8	14,0
15,0		26,0	26,5	26,5	27,0	26,0	22,5	21,5	19,9	17,5	15,6	12,7	11,8	15,0
16,0			24,5	24,0	25,0	24,5	21,5	20,5	18,9	16,7	15,2	12,7	11,8	16,0
18,0			22,0	21,5	21,5	22,0	19,2	18,5	17,3	15,3	14,2	12,1	11,8	18,0
20,0			16,9	18,7	18,1	18,9	17,3	16,7	15,8	14,1	13,2	11,3	11,3	20,0
22,0				16,0	16,1	16,2	15,5	15,1	14,5	13,0	12,3	10,5	10,6	22,0
24,0				13,9	14,7	14,1	14,2	13,7	13,4	12,0	11,4	9,7	9,9	24,0
26,0					12,9	12,3	12,8	11,9	12,3	11,1	10,5	9,0	9,2	26,0
28,0						11,4	11,3	10,5	10,9	10,3	9,8	8,4	8,5	28,0
30,0						7,6	10,6	10,0	9,9	9,6	9,1	7,7	7,9	30,0
32,0							9,5	8,9	9,2	8,5	8,5	7,2	7,4	32,0
34,0								7,6	8,0	8,2	7,6	7,6	6,8	34,0
36,0									7,3	7,4	7,1	6,9	7,1	36,0
38,0									6,1	6,7	6,7	6,5	6,4	38,0
40,0										6,0	6,1	6,0	5,7	40,0
42,0										5,0	5,5	5,4	5,1	42,0
44,0											5,0	4,8	4,6	44,0
46,0											3,7	4,4	4,3	46,0
48,0												3,2	3,9	48,0
50,0													4,0	50,0
52,0													3,7	52,0
54,0													3,3	54,0
56,0														56,0

* nach hinten mit Sonderausrüstung



1200 kg Gewicht für Hakenflasche und Anschlagmittel müssen zur Last addiert werden.
Zusatzballast erforderlich, dieser wird separat transportiert.
Optional kann ein Kranmodell mit Montagespitze bestellt werden.



Auslegerverlängerungen müssen separat bestellt werden, da sie nicht am Kran mitgeführt werden.



3 - 62 m



12,8 - 60 m



11,2 m



7,6 m



360°



44,5 t

DIN / ISO
EN 13000

m	12,8				37,1				54,8				60,0				m
	11,2				11,2				11,2				11,2				
	0°	0°-15°	15°-30°	30°-50°	0°	0°-15°	15°-30°	30°-50°	0°	0°-15°	15°-30°	30°-50°	0°	0°-15°	15°-30°	30°-50°	
3,0	17,1																3,0
4,0	17,1	17,1															4,0
5,0	17,1	16,4			16,8												5,0
6,0	17,1	15,5	12,5		16,8												6,0
7,0	17,1	14,7	11,9		16,8												7,0
8,0	16,3	13,8	11,4	9,5	16,5	14,2											8,0
9,0	15,0	13,0	10,9	9,2	16,3	13,9			8,6								9,0
10,0	14,0	12,3	10,4	9,0	16,0	13,7	11,7		8,6				6,7				10,0
11,0	13,0	11,6	10,1	8,8	15,7	13,4	11,5		8,6				6,7				11,0
12,0	12,2	11,1	9,7	8,6	15,5	13,2	11,3		8,6				6,7				12,0
13,0	11,5	10,6	9,4	8,3	15,2	12,9	11,0	9,1	8,6	8,8			6,7				13,0
14,0	10,8	10,1	9,1	8,2	14,9	12,7	10,8	9,0	8,6	8,8			6,7	6,7			14,0
15,0	10,3	9,7	8,9	8,2	14,6	12,5	10,6	8,9	8,6	8,8			6,7	6,7			15,0
16,0	9,7	9,2	8,7	8,1	14,4	12,2	10,4	8,8	8,6	8,8	8,6		6,7	6,7			16,0
18,0	8,9	8,5	8,1		13,6	11,8	10,0	8,6	8,6	8,8	8,6		6,7	6,7	7,0		18,0
20,0	8,1	7,8	7,8		12,7	11,2	9,7	8,5	8,6	8,8	8,6	7,9	6,7	6,7	7,0		20,0
22,0					11,8	10,5	9,4	8,2	8,6	8,7	8,2	7,9	6,7	6,7	7,0	6,9	22,0
24,0					11,0	9,9	9,1	8,2	8,6	8,1	7,8	7,8	6,7	6,7	7,0	6,9	24,0
26,0					10,3	9,3	8,8	8,1	7,9	7,7	7,4	7,4	6,7	6,6	6,6	6,6	26,0
28,0					9,7	8,9	8,2	8,0	7,5	7,3	7,1	7,1	6,3	6,2	6,2	6,2	28,0
30,0					9,1	8,3	7,9	7,8	7,0	6,9	6,7	6,7	5,9	5,8	5,8	5,8	30,0
32,0					8,6	7,9	7,6	7,6	6,6	6,5	6,4	6,4	5,6	5,5	5,5	5,1	32,0
34,0					8,0	7,6	7,3	7,3	6,2	6,1	6,1	6,1	5,2	5,1	5,1	5,1	34,0
36,0					7,2	7,2	7,1		5,8	5,8	5,8	5,8	4,9	4,8	4,8	4,8	36,0
38,0					6,4	6,4	6,6		5,5	5,5	5,5	5,5	4,6	4,5	4,5	4,5	38,0
40,0					5,8	5,8	5,9		5,2	5,1	5,1	5,2	4,3	4,2	4,2	4,3	40,0
42,0					5,2	5,2	5,3		4,9	4,9	4,9	4,9	4,0	4,0	4,0	4,0	42,0
44,0					4,7	4,7			4,4	4,4	4,6	4,7	3,8	3,8	3,8	3,8	44,0
46,0									3,9	3,9	4,1	4,2	3,6	3,6	3,6	3,6	46,0
48,0									3,5	3,5	3,6		3,4	3,4	3,4	3,4	48,0
50,0									3,1	3,1	3,2		3,0	3,0	3,1	3,2	50,0
52,0									2,7	2,7	2,8		2,6	2,6	2,8		52,0
54,0									2,4	2,4	2,5		2,3	2,3	2,4		54,0
56,0									2,0	2,0	2,1		1,9	1,9	2,0		56,0
58,0									1,7	1,7	1,8		1,6	1,6	1,7		58,0
60,0									1,4	1,4			1,3	1,3	1,4		60,0
62,0									1,2	1,2			1,1	1,1	1,1		62,0



Gewicht für Hakenflasche und Anschlagmittel müssen zur Last addiert werden und werden bei Bedarf eintragungsspezifisch genannt.
Zusatzballast erforderlich, dieser wird separat transportiert.



3 - 66 m



12,8 - 60 m



17,8 m



7,5 m



360°



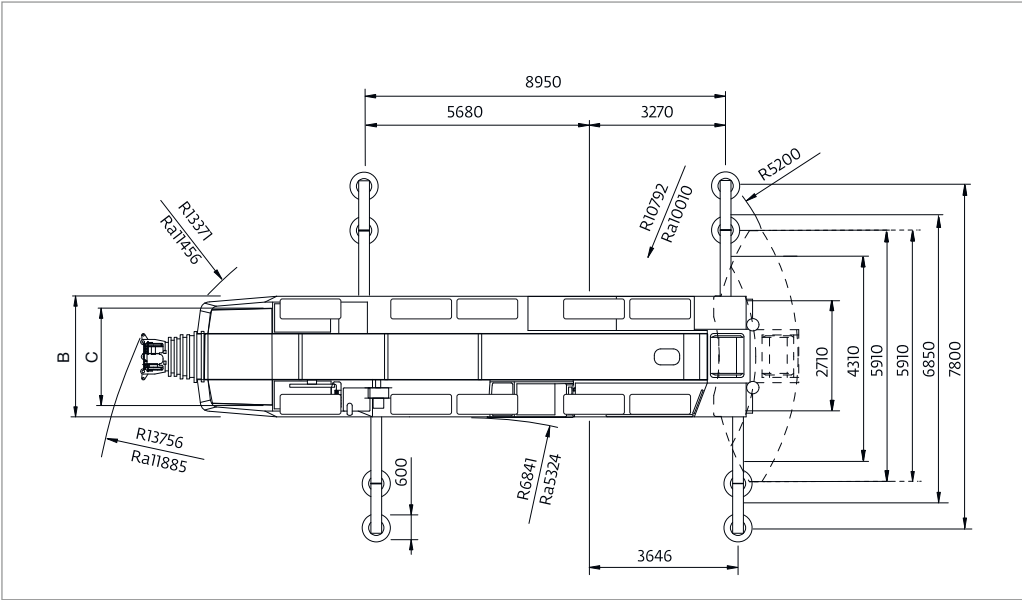
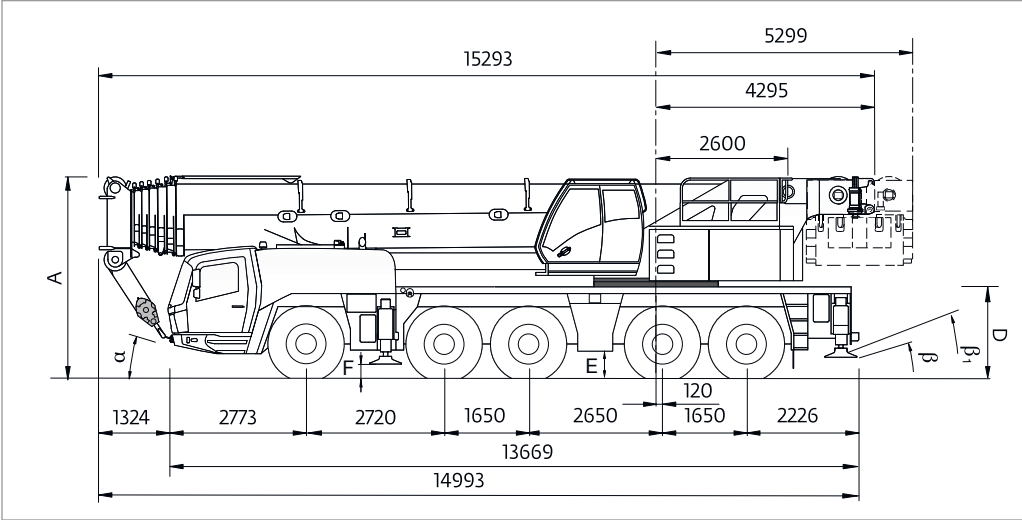
44,56 t

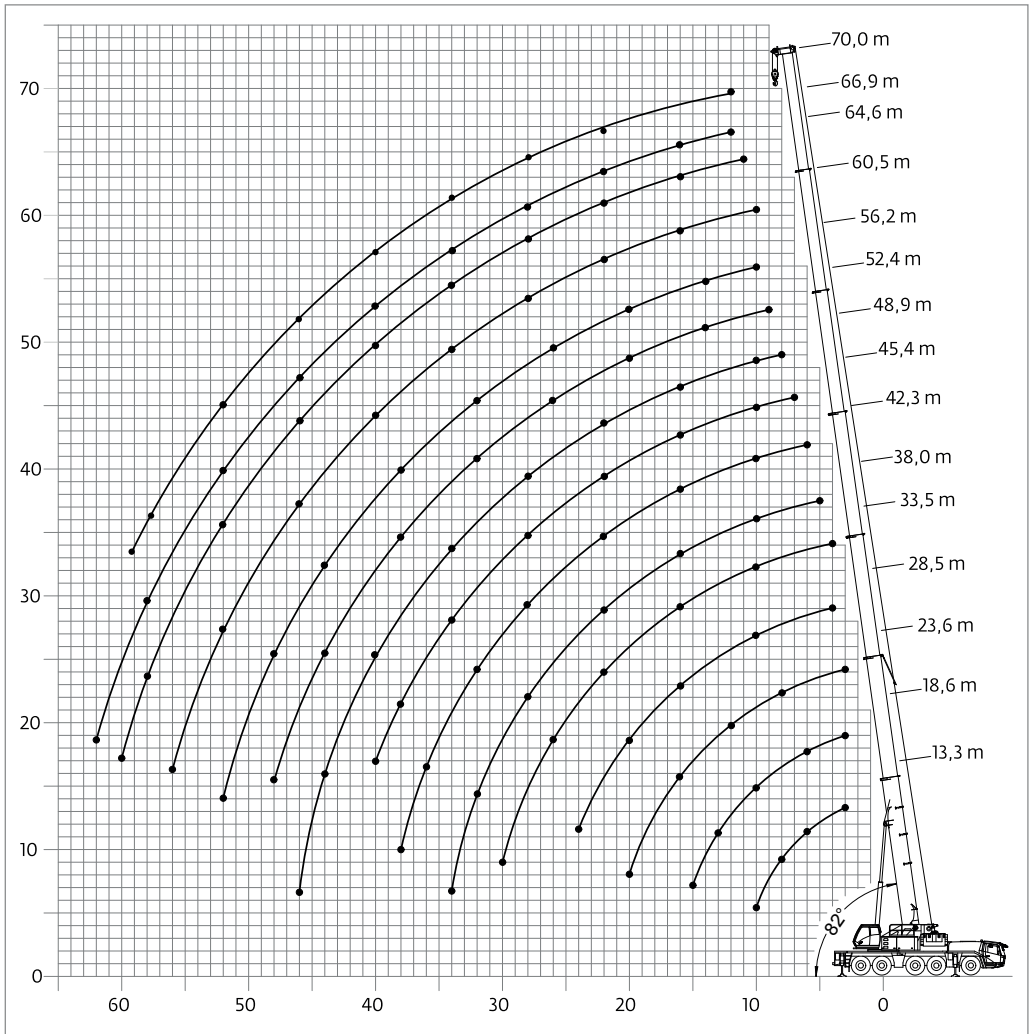
DIN / ISO
EN 13000

m	12,8				37,1				54,8				60,0				m
	17,8				17,8				17,8				17,8				
	0°	0°-15°	15°-30°	30°-50°	0°	0°-15°	15°-30°	30°-50°	0°	0°-15°	15°-30°	30°-50°	0°	0°-15°	15°-30°	30°-50°	
3,0	8,6																3,0
4,0	8,6																4,0
5,0	8,6																5,0
6,0	8,6				8,0												6,0
7,0	8,6	7,7			7,9												7,0
8,0	8,4	7,5			7,8												8,0
9,0	8,1	7,2			7,7												9,0
10,0	7,9	7,0			7,6			5,3									10,0
11,0	7,6	6,7	6,0		7,6	6,8		5,3									11,0
12,0	7,3	6,5	5,8		7,5	6,7		5,3				4,6					12,0
13,0	7,1	6,3	5,6		7,4	6,6		5,3				4,6					13,0
14,0	6,8	6,1	5,4		7,3	6,5		5,3				4,6					14,0
15,0	6,6	5,9	5,2	4,6	7,2	6,4		5,3				4,6					15,0
16,0	6,4	5,7	5,1	4,5	7,1	6,3	5,6	5,3				4,6					16,0
18,0	5,9	5,3	4,8	4,3	6,9	6,1	5,4	5,3	5,2			4,6	4,6				18,0
20,0	5,5	4,9	4,5	4,2	6,8	5,9	5,3	4,4	5,3	5,2		4,6	4,6				20,0
22,0	5,0	4,6	4,3	4,1	6,6	5,8	5,1	4,3	5,3	5,1	4,9	4,6	4,6				22,0
24,0	4,7	4,4	4,1	4,1	6,4	5,6	4,9	4,3	5,3	5,1	4,8	4,6	4,6	4,6			24,0
26,0	4,4	4,2	4,1		6,2	5,5	4,8	4,2	5,3	5,0	4,8	4,2	4,6	4,6	4,6		26,0
28,0	4,1	4,1			6,0	5,3	4,6	4,2	5,2	5,0	4,7	4,2	4,6	4,6	4,6		28,0
30,0					5,8	5,1	4,5	4,1	5,2	4,9	4,7	4,1	4,6	4,6	4,5	4,1	30,0
32,0					5,6	5,0	4,4	4,1	5,2	4,9	4,6	4,1	4,6	4,6	4,5	4,1	32,0
34,0					5,5	4,8	4,3	4,1	5,1	4,8	4,5	4,1	4,6	4,5	4,5	4,1	34,0
36,0					5,3	4,6	4,2	4,0	5,0	4,7	4,4	4,1	4,4	4,4	4,4	4,0	36,0
38,0					5,1	4,5	4,2	4,0	4,9	4,6	4,3	4,0	4,1	4,1	4,1	4,0	38,0
40,0					4,9	4,4	4,1	4,0	4,7	4,5	4,3	4,0	3,9	3,9	3,9	3,9	40,0
42,0					4,7	4,3	4,1		4,4	4,3	4,2	4,0	3,7	3,7	3,7	3,7	42,0
44,0					4,5	4,2	4,1		4,2	4,1	4,1	4,0	3,4	3,4	3,4	3,5	44,0
46,0					4,4	4,1	4,0		4,0	4,0	3,9	3,9	3,2	3,2	3,2	3,3	46,0
48,0					4,3	4,1	4,0		3,8	3,8	3,8	3,8	3,0	3,0	3,1	3,1	48,0
50,0					3,9	3,9			3,5	3,5	3,6	3,6	2,9	2,9	2,9	2,9	50,0
52,0					3,4	3,4			3,1	3,1	3,3	3,5	2,7	2,7	2,7	2,8	52,0
54,0									2,7	2,7	3,0	3,1	2,6	2,6	2,6	2,6	54,0
56,0									2,4	2,4	2,6		2,3	2,3	2,4	2,5	56,0
58,0									2,1	2,1	2,3		2,0	2,0	2,2	2,4	58,0
60,0									1,8	1,8	2,0		1,7	1,7	1,9		60,0
62,0									1,5	1,5	1,7		1,4	1,4	1,6		62,0
64,0									1,3	1,3	1,4		1,2	1,2	1,3		64,0
66,0									1,1	1,1			0,9	0,9	1,1		66,0



Gewicht für Hakenflasche und Anschlagmittel müssen zur Last addiert werden und werden bei Bedarf einsatzspezifisch genannt.
Zusatzballast erforderlich, dieser wird separat transportiert.







3 - 62 m



13,3 - 70 m



7,8 m



360°



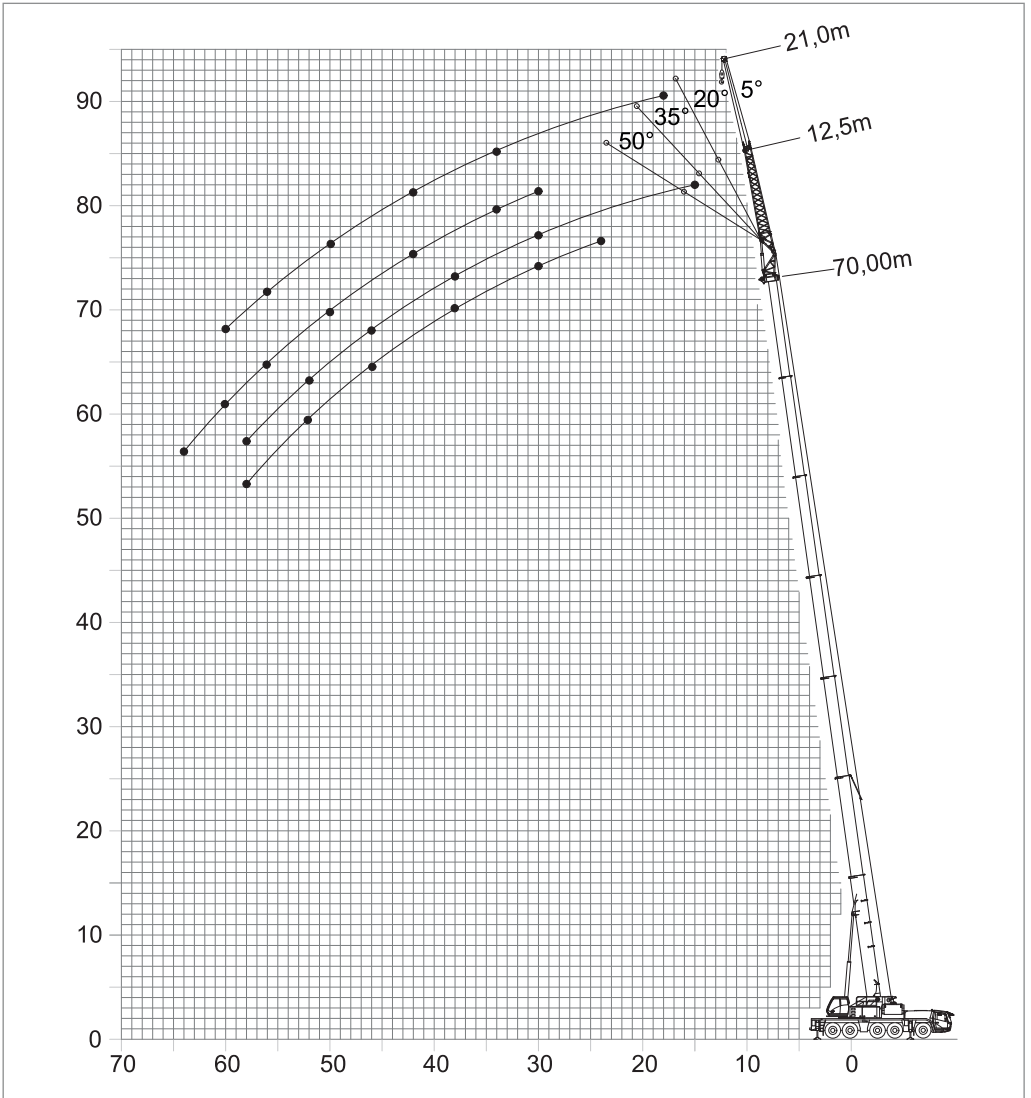
50 t

DIN / ISO
EN 13000

m	13,3	18,6	23,6	28,5	33,5	38,0	42,3	45,4	48,9	52,4	56,2	60,5	64,6	66,9	70,0	m
3,0	160,0	146,0	134,0													3,0
4,0	136,0	135,0	121,0													4,0
5,0	117,0	117,0	111,0	98,5	75,0	59,0										5,0
6,0	102,0	106,0	101,0	91,0	75,0	59,0	50,5									6,0
7,0	90,0	93,5	89,0	84,0	73,0	59,0	50,5	44,0								7,0
8,0	80,0	84,0	79,0	77,5	68,0	58,5	50,5	44,0	37,0							8,0
9,0	70,5	75,5	69,5	68,0	63,0	56,0	49,0	44,0	37,0	31,0	18,5					9,0
10,0	62,0	68,0	62,5	59,0	57,5	53,0	47,5	42,5	37,0	31,0	26,0	21,5				10,0
11,0		62,0	56,0	52,0	50,5	50,0	45,5	40,5	36,0	31,0	26,0	21,5	18,2			11,0
12,0		56,5	49,0	48,0	45,0	45,0	43,5	38,5	35,0	31,0	26,0	21,5	18,2	15,9	14,5	12,0
13,0		51,5	43,0	43,5	41,0	40,5	40,0	36,5	33,5	30,5	26,0	21,5	18,2	15,9	14,5	13,0
14,0		47,0	39,5	39,0	38,5	36,5	36,5	34,5	32,0	29,5	26,0	21,5	18,2	15,9	14,5	14,0
15,0		40,0	35,5	35,0	36,0	34,0	33,5	32,0	30,5	28,5	25,5	21,5	18,2	15,9	14,5	15,0
16,0		8,8	32,0	32,0	32,5	32,0	31,0	29,5	29,0	27,5	25,0	21,5	18,2	15,9	14,5	16,0
18,0			26,5	27,5	27,0	28,0	26,5	25,0	24,5	24,0	23,5	20,5	18,1	15,9	14,5	18,0
20,0			22,0	23,0	22,5	23,5	22,5	21,5	21,0	21,5	20,5	19,5	17,3	15,8	14,5	20,0
22,0				19,6	19,1	20,0	19,2	18,7	18,2	18,6	18,0	18,0	16,5	15,3	14,5	22,0
24,0				17,4	16,4	17,4	16,5	15,9	15,9	16,3	15,7	15,8	15,7	14,7	14,4	24,0
26,0					14,1	15,1	15,2	13,7	13,6	14,3	14,1	14,7	14,3	13,8	13,6	26,0
28,0					12,3	13,2	13,9	11,8	11,7	13,2	13,1	13,4	12,7	12,8	12,4	28,0
30,0					9,5	11,6	12,3	10,2	10,3	12,1	12,2	11,9	11,7	11,4	11,0	30,0
32,0						10,3	10,9	9,3	9,6	10,7	11,0	10,5	10,6	10,2	9,9	32,0
34,0						9,1	9,8	8,7	8,9	9,5	9,8	9,3	9,4	9,1	8,8	34,0
36,0							8,7	8,2	8,3	8,4	8,8	8,7	8,3	8,0	7,9	36,0
38,0							7,8	7,7	7,8	7,5	7,9	8,0	7,4	7,1	7,0	38,0
40,0								7,3	7,3	6,7	7,4	7,1	6,6	6,3	6,1	40,0
42,0									6,9	6,0	6,8	6,4	5,9	5,6	5,4	42,0
44,0									6,4	5,3	6,1	5,7	5,2	4,9	4,7	44,0
46,0									5,4	4,7	5,5	5,1	4,6	4,3	4,1	46,0
48,0										4,2	5,0	4,6	4,1	3,8	3,6	48,0
50,0										3,7	4,5	4,1	3,6	3,3	3,1	50,0
52,0											4,1	3,6	3,1	2,8	2,7	52,0
54,0												3,2	2,7	2,4	2,3	54,0
56,0												2,9	2,3	2,0	1,9	56,0
58,0													2,0	1,7	1,5	58,0
60,0													1,7	1,4	1,2	60,0
62,0														1,1		62,0



1500 kg Gewicht für Hakenflasche und Anschlagmittel müssen zur Last addiert werden.



Auslegerverlängerungen müssen separat bestellt werden, da sie nicht am Kran mitgeführt werden.



11 - 60 m



52,8 - 70 m



12,5 m



7,8 m



360°



50 t

DIN / ISO
EN 13000

m	52,8				60,5				67,8				70,0				m	
	12,5				12,5				12,5				12,5					
	5°	*5°-20°	*20°-35°	*35°-50°	5°	*5°-20°	*20°-35°	*35°-50°	5°	*5°-20°	*20°-35°	*35°-50°	5°	*5°-20°	*20°-35°	*35°-50°		
11,0	16,0																11,0	
12,0	16,0																12,0	
13,0	16,0				11,9												13,0	
14,0	15,9	14,0			11,9												14,0	
15,0	15,6	13,7			11,9				8,8					7,6			15,0	
16,0	15,3	13,3	11,8		11,9	11,7			8,8					7,6			16,0	
18,0	14,7	12,7	11,4	10,4	11,9	11,7	10,3		8,8	8,8				7,6	7,6		18,0	
20,0	14,0	12,1	10,9	10	11,9	11,2	10,3		8,8	8,8				7,6	7,6		20,0	
22,0	13,2	11,6	10,3	9,7	11,5	10,7	10,0	9,6	8,8	8,8	8,1		8,1	7,6	7,6	7,6	22,0	
24,0	12,6	11,1	9,9	9,4	11,0	10,0	9,6	9,3	8,8	8,7	8,1		8,0	7,6	7,6	7,5	24,0	
26,0	11,9	10,6	9,5	9,1	10,5	9,6	9,2	9,0	8,8	8,3	8,0		7,8	7,6	7,6	7,4	26,0	
28,0	11,4	10,0	9,2	8,8	9,9	9,2	8,8	8,7	8,4	8,0	7,7		7,6	7,6	7,5	7,3	28,0	
30,0	10,2	9,6	8,9	8,6	9,3	8,7	8,4	8,3	8,0	7,6	7,4		7,4	7,6	7,2	7,0	30,0	
32,0	9,0	9,0	8,6	8,4	8,9	8,3	8,0	8,0	7,7	7,3	7,1		7,1	7,2	6,9	6,7	32,0	
34,0	7,9	7,9	8,3	8,2	7,9	7,9	7,7	7,7	7,3	7,0	6,8		6,8	6,8	6,5	6,4	34,0	
36,0	6,9	6,9	7,4	7,7	7,0	7,0	7,4	7,4	7,0	6,7	6,5		6,5	6,5	6,2	6,1	36,0	
38,0	6,0	6,0	6,4	6,7	6,2	6,2	6,7	7,1	6,1	6,1	6,3		6,3	6,2	5,9	5,8	38,0	
40,0	5,5	5,4	5,5	5,8	5,4	5,4	5,9	6,2	5,4	5,4	5,8		6,0	5,4	5,4	5,6	40,0	
42,0	5,3	5,2	5,1	5,1	4,7	4,7	5,2	5,4	4,7	4,7	5,1		5,4	4,8	4,8	5,1	42,0	
44,0	5,0	4,9	4,9	4,9	4,0	4,0	4,5	4,7	4,1	4,1	4,5		4,7	4,2	4,2	4,5	44,0	
46,0	4,7	4,7	4,7	4,7	3,4	3,4	3,8	4,0	3,6	3,6	3,9		4,1	3,6	3,6	3,9	4,2	46,0
48,0	4,5	4,5	4,5	4,5	2,9	2,9	3,3	3,4	3,0	3,0	3,3		3,6	3,1	3,1	3,4	3,6	48,0
50,0	4,0	4,0	4,2		2,4	2,4	2,7	2,9	2,6	2,6	2,8		3,0	2,6	2,6	2,9	3,1	50,0
52,0	3,5	3,5	3,7		1,9	1,9	2,2	2,4	2,1	2,1	2,3		2,5	2,2	2,2	2,4	2,6	52,0
54,0	3,1	3,1	3,3		1,5	1,5	1,8		1,7	1,7	1,9		2,0	1,8	1,8	2,0	2,1	54,0
56,0	2,7	2,7			1,1	1,1	1,4		1,3	1,3	1,5		1,6	1,4	1,4	1,6	1,7	56,0
58,0	2,3	2,3					0,9				1,1		1,2	1,0	1,0	1,2	1,3	58,0
60,0	2,0	2,0																60,0

* unter Vollast wippbar



Gewicht für Hakenflasche und Anschlagmittel müssen zur Last addiert werden.
Zusatzballast erforderlich, dieser wird separat transportiert.



13 - 70 m



52,8 - 70 m



21,3 m



7,8 m



360°



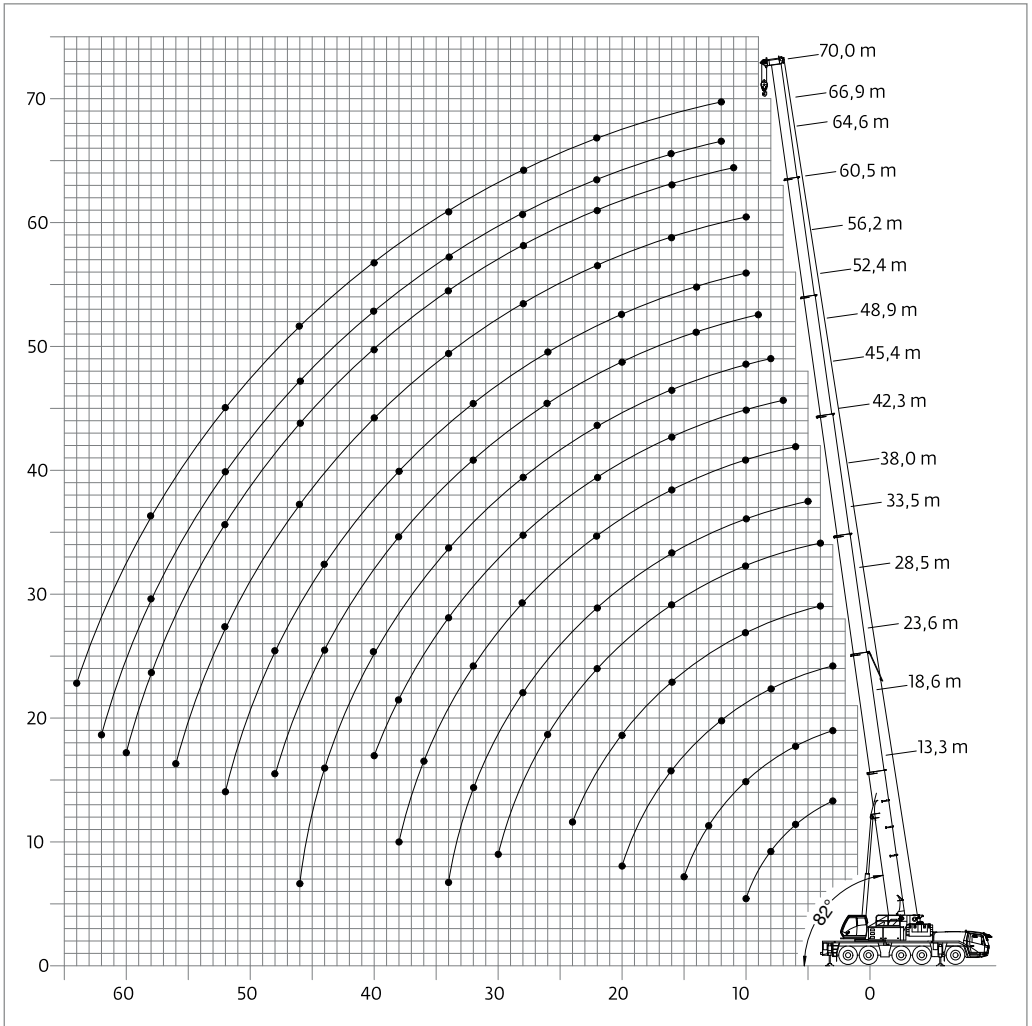
50 t

DIN / ISO
EN 13000

m	52,8				60,5				67,8				70,0				m
	21,3				21,3				21,3				21,3				
	5°	*5°-20°	*20°-35°	*35°-50°	5°	*5°-20°	*20°-35°	*35°-50°	5°	*5°-20°	*20°-35°	*35°-50°	5°	*5°-20°	*20°-35°	*35°-50°	
13,0	7,5																13,0
14,0	7,5																14,0
15,0	7,4																15,0
16,0	7,4				6,5												16,0
18,0	7,3				6,4				5,5				5,0				18,0
20,0	7,2	6,5			6,4	6,1			5,5				5,0				20,0
22,0	7,1	6,3			6,3	6,0			5,5	5,3			5,0				22,0
24,0	7,0	6,1	5,3		6,3	6,0			5,5	5,3			5,0	5,0			24,0
26,0	6,8	5,9	5,1	4,7	6,2	5,8	5,1		5,5	5,3			5,0	5,0			26,0
28,0	6,7	5,8	5,0	4,6	6,2	5,7	5,0	4,6	5,5	5,3	4,9		5,0	5,0	4,9		28,0
30,0	6,6	5,6	5,0	4,6	6,1	5,6	4,9	4,5	5,4	5,3	4,9	4,5	5,0	5,0	4,9	4,5	30,0
32,0	6,4	5,5	4,9	4,5	6,1	5,5	4,9	4,5	5,4	5,3	4,8	4,5	5,0	5,0	4,8	4,5	32,0
34,0	6,3	5,4	4,8	4,5	6,0	5,4	4,8	4,5	5,4	5,1	4,7	4,4	5,0	4,9	4,7	4,4	34,0
36,0	6,1	5,2	4,7	4,4	5,9	5,2	4,7	4,4	5,4	5,0	4,7	4,4	4,9	4,7	4,5	4,4	36,0
38,0	5,9	5,1	4,7	4,4	5,8	5,1	4,7	4,4	5,2	4,8	4,6	4,4	4,9	4,6	4,4	4,4	38,0
40,0	5,7	5,0	4,6	4,4	5,7	5,0	4,6	4,4	5,0	4,7	4,4	4,3	4,7	4,5	4,3	4,3	40,0
42,0	5,5	4,9	4,5	4,3	5,4	5,0	4,6	4,3	4,8	4,5	4,3	4,2	4,5	4,3	4,2	4,1	42,0
44,0	4,8	4,8	4,5	4,3	4,8	4,8	4,5	4,3	4,6	4,4	4,2	4,1	4,3	4,1	4,0	4,0	44,0
46,0	4,2	4,2	4,4	4,3	4,3	4,3	4,5	4,3	4,1	4,1	4,1	4,1	4,1	3,9	3,9	3,9	46,0
48,0	3,7	3,6	4,1	4,3	3,7	3,7	4,3	4,3	3,6	3,6	4,0	4,0	3,6	3,6	3,7	3,7	48,0
50,0	3,5	3,5	3,6	3,9	3,2	3,2	3,8	4,2	3,1	3,1	3,6	3,9	3,1	3,1	3,6	3,6	50,0
52,0	3,4	3,3	3,3	3,4	2,8	2,8	3,2	3,6	2,6	2,6	3,2	3,6	2,7	2,7	3,2	3,4	52,0
54,0	3,2	3,2	3,2	3,2	2,3	2,3	2,8	3,1	2,2	2,2	2,7	3,1	2,2	2,2	2,7	3,1	54,0
56,0	3,0	3,0	3,0	3,1	1,9	1,9	2,3	2,6	1,9	1,9	2,3	2,7	1,9	1,9	2,3	2,7	56,0
58,0	2,9	2,9	2,9		1,5	1,5	1,9	2,2	1,5	1,5	1,9	2,2	1,5	1,5	2,0	2,3	58,0
60,0	2,6	2,6	2,8		1,2	1,2	1,5	1,8	1,2	1,2	1,6	1,8	1,2	1,2	1,6	1,9	60,0
62,0	2,3	2,3	2,5				1,2	1,4				1,2			1,3	1,5	62,0
64,0	2,0	2,0	2,2												0,9	1,2	64,0
66,0	1,7	1,7															66,0
68,0	1,5	1,5															68,0
70,0	1,2																70,0



Gewicht für Hakenflasche und Anschlagmittel müssen zur Last addiert werden und werden bei Bedarf einsatzspezifisch genannt.





3 - 64 m



13,3 - 70 m



7,8 m



360°



80 t

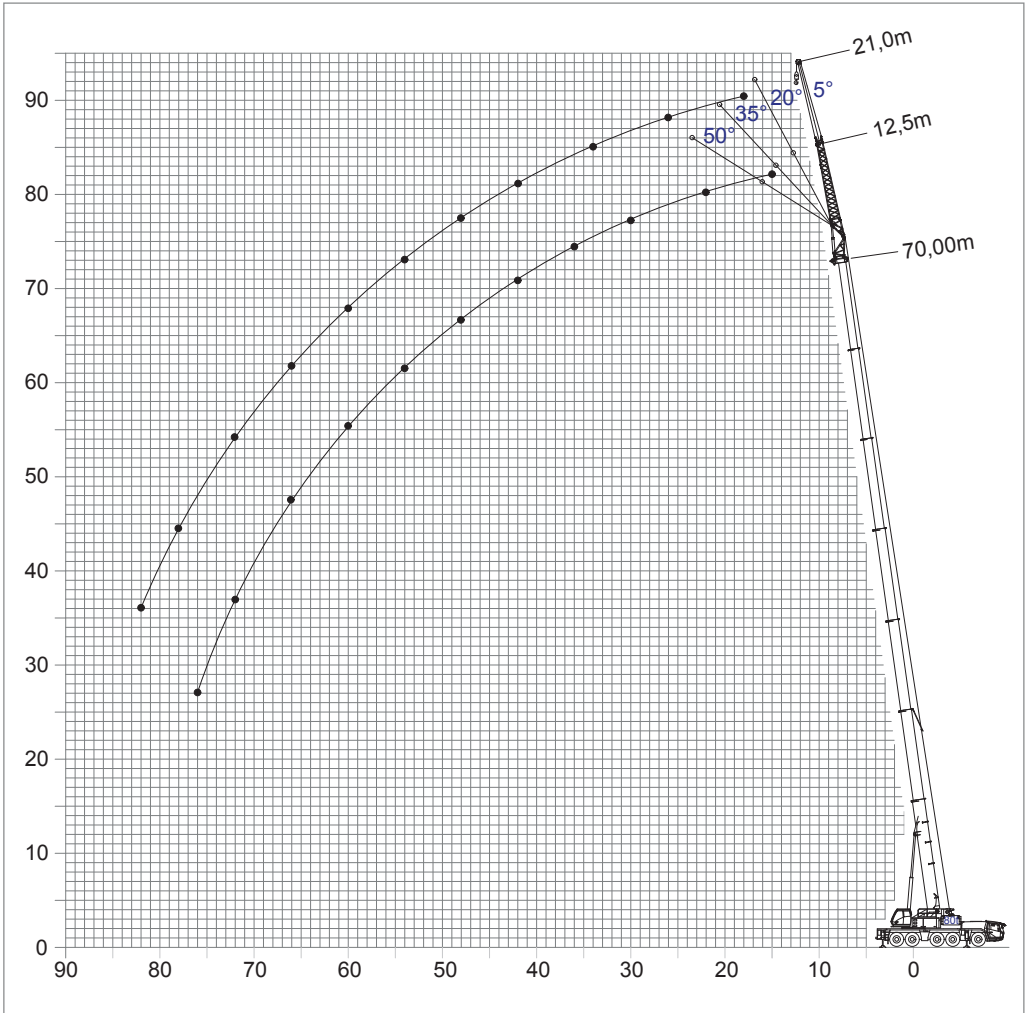
DIN / ISO
EN 13000

m	13,3	18,6	23,6	28,5	33,5	38,0	42,3	45,4	48,9	52,4	56,2	60,5	64,6	66,9	70,0	m
3,0	250,0 *															3,0
3,0	165,0	146,0	134,0													3,0
4,0	140,0	135,0	121,0	101,0	63,0											4,0
5,0	121,0	121,0	111,0	98,5	75,0	59,0										5,0
6,0	106,0	107,0	104,0	91,0	75,0	59,0	50,5									6,0
7,0	94,5	95,0	93,5	84,0	73,0	59,0	50,5	44,0								7,0
8,0	84,5	85,0	83,5	77,5	68,0	58,5	50,5	44,0	37,0							8,0
9,0	76,0	77,0	75,0	71,5	63,0	56,0	49,0	44,0	37,0	31,0	18,5					9,0
10,0	64,5	69,5	68,0	66,5	59,0	53,0	47,5	42,5	37,0	31,0	26,0	21,5				10,0
11,0		63,5	62,0	62,0	55,0	50,5	45,5	40,5	36,0	31,0	26,0	21,5	18,2			11,0
12,0		58,0	57,0	57,5	51,5	47,5	43,5	38,5	35,0	31,0	26,0	21,5	18,2	15,9	14,5	12,0
13,0		53,5	52,5	53,0	48,5	45,0	41,5	36,5	33,5	30,5	26,0	21,5	18,2	15,9	14,5	13,0
14,0		47,5	48,0	48,5	45,5	42,5	39,5	34,5	32,0	29,5	26,0	21,5	18,2	15,9	14,5	14,0
15,0		40,5	45,0	44,5	43,0	40,0	38,0	32,5	30,5	28,5	25,5	21,5	18,2	15,9	14,5	15,0
16,0		8,8	42,0	41,0	40,5	38,0	36,5	31,0	29,0	27,5	25,0	21,5	18,2	15,9	14,5	16,0
18,0			36,0	35,5	36,0	34,0	33,5	27,5	26,5	25,5	23,5	20,5	18,1	15,9	14,5	18,0
20,0			27,0	30,5	31,5	30,5	30,5	24,5	24,0	23,5	21,5	19,5	17,3	15,8	14,5	20,0
22,0				27,5	27,0	28,0	28,0	22,5	21,5	21,0	20,0	18,5	16,5	15,3	14,5	22,0
24,0				24,5	23,5	24,5	25,5	20,0	19,3	19,4	18,6	17,4	15,7	14,7	14,4	24,0
26,0					21,0	21,5	22,5	18,3	17,5	17,8	17,0	16,3	14,9	13,8	13,6	26,0
28,0					19,7	18,9	19,8	16,8	16,1	16,4	15,7	15,2	14,2	13,1	12,9	28,0
30,0					14,2	17,2	17,7	15,4	14,7	15,0	14,4	14,1	13,6	12,3	12,1	30,0
32,0						16,1	15,8	14,2	13,6	13,9	13,3	13,2	12,8	11,7	11,4	32,0
34,0						13,1	14,3	13,1	12,5	12,8	12,2	12,2	12,0	11,0	10,8	34,0
36,0							12,9	12,1	11,5	11,9	11,3	11,3	11,2	10,3	9,9	36,0
38,0							11,7	11,2	10,6	10,9	10,4	10,4	10,4	9,8	9,3	38,0
40,0								10,1	9,7	10,0	9,5	9,5	9,6	9,3	8,7	40,0
42,0									9,0	9,4	8,8	8,9	9,0	8,9	8,2	42,0
44,0									8,2	8,7	8,2	8,2	8,4	8,4	7,7	44,0
46,0									5,4	8,1	7,6	7,8	7,9	7,9	7,2	46,0
48,0										7,8	7,0	7,4	7,4	7,4	6,8	48,0
50,0										7,4	6,3	7,0	6,9	6,9	6,3	50,0
52,0											5,8	6,6	6,4	6,5	6,0	52,0
54,0												6,3	6,0	6,1	5,6	54,0
56,0												5,8	5,5	5,6	5,3	56,0
58,0													5,0	5,1	4,9	58,0
60,0														4,6	4,7	60,0
62,0															4,3	62,0
64,0															3,7	64,0

* Auslegerstellung 0° mit Sonderausrüstung.



1500 kg Gewicht für Hakenflasche und Anschlagmittel müssen zur Last addiert werden.



Auslegerverlängerungen müssen separat bestellt werden, da sie nicht am Kran mitgeführt werden.



11 - 76 m



52,8 - 70 m



12,5 m



7,8 m



360°



80 t

DIN / ISO
EN 13000

m	52,8				60,5				67,8				70,0				m
	12,5				12,5				12,5				12,5				
	5°	*5°-20°	*20°-35°	*35°-50°	5°	*5°-20°	*20°-35°	*35°-50°	5°	*5°-20°	*20°-35°	*35°-50°	5°	*5°-20°	*20°-35°	*35°-50°	
11,0	16																11,0
12,0	16,0																12,0
13,0	16,0				11,9												13,0
14,0	15,9	14,0			11,9												14,0
15,0	15,6	13,7			11,9				8,8					7,6			15,0
16,0	15,3	13,3	11,8		11,9	11,7			8,8	8,8				7,6			16,0
18,0	14,7	12,7	11,4	10,4	11,9	11,7	10,3		8,8	8,8				7,6	7,6		18,0
20,0	14,0	12,1	10,9	10,0	11,9	11,2	10,3	9,8	8,8	8,8	8,1			7,6	7,6		20,0
22,0	13,2	11,6	10,3	9,7	11,5	10,7	10,0	9,6	8,8	8,8	8,1	8,1		7,6	7,6	7,6	22,0
24,0	12,6	11,1	9,9	9,4	11,0	10,0	9,6	9,3	8,8	8,7	8,1	8,0		7,6	7,6	7,5	24,0
26,0	11,9	10,6	9,5	9,1	10,5	9,6	9,2	9,0	8,8	8,3	8,0	7,8		7,6	7,6	7,4	26,0
28,0	11,4	10,0	9,2	8,8	9,9	9,2	8,8	8,7	8,4	8,0	7,7	7,6		7,6	7,5	7,3	28,0
30,0	10,9	9,6	8,9	8,6	9,3	8,7	8,4	8,3	8,0	7,6	7,4	7,4		7,6	7,2	7,0	30,0
32,0	10,3	9,2	8,6	8,4	8,9	8,3	8,0	8,0	7,7	7,3	7,1	7,1		7,2	6,9	6,7	32,0
34,0	9,8	8,9	8,3	8,2	8,4	8,0	7,7	7,7	7,3	7,0	6,8	6,8		6,8	6,5	6,4	34,0
36,0	9,3	8,5	8,1	8,0	8,0	7,6	7,4	7,4	7,0	6,7	6,5	6,5		6,5	6,2	6,1	36,0
38,0	9,0	8,3	7,9	7,8	7,7	7,3	7,1	7,1	6,7	6,4	6,3	6,3		6,2	5,9	5,8	38,0
40,0	8,6	8,0	7,7	7,7	7,3	7,0	6,9	6,9	6,4	6,1	6,0	6,0		5,9	5,7	5,6	40,0
42,0	8,1	7,7	7,5	7,5	7,0	6,7	6,6	6,6	6,1	5,9	5,8	5,8		5,6	5,4	5,3	42,0
44,0	7,6	7,5	7,3	7,3	6,7	6,5	6,4	6,4	5,8	5,7	5,6	5,6		5,3	5,2	5,1	44,0
46,0	7,1	7,1	7,1	7,1	6,4	6,2	6,2	6,2	5,6	5,4	5,4	5,4		5,1	5,0	4,9	46,0
48,0	6,6	6,6	6,7		6,2	6,0	6,0	6,0	5,4	5,2	5,2	5,2		4,9	4,8	4,7	48,0
50,0	6,0	6,0	6,2		5,9	5,8	5,8	5,8	5,1	5,0	5,0	5,0		4,7	4,6	4,5	50,0
52,0	5,5	5,5	5,7		5,5	5,5	5,5	5,5	4,9	4,8	4,8	4,8		4,5	4,4	4,4	52,0
54,0	5,0	5,0	5,1		5,1	5,1	5,2		4,6	4,6	4,7	4,7		4,3	4,2	4,2	54,0
56,0	4,4	4,4			4,7	4,7	4,9		4,3	4,3	4,4	4,4		4,1	4,1	4,1	56,0
58,0	4,0	4,0			4,2	4,2	4,4		4,0	4,0	4,1	4,2		3,9	3,9	3,9	58,0
60,0	3,5	3,5			3,8	3,8	4,0		3,7	3,7	3,8			3,6	3,6	3,8	60,0
62,0					3,3	3,3	3,5		3,4	3,4	3,5			3,4	3,4	3,5	62,0
64,0					3,0	3,0			3,1	3,1	3,2			3,1	3,1	3,2	64,0
66,0					2,6	2,6			2,7	2,7	2,8			2,8	2,8	2,9	66,0
68,0					1,8				2,4	2,4	2,5			2,5	2,5	2,6	68,0
70,0									2,1	2,1				2,1	2,1	2,2	70,0
72,0									1,8	1,8				1,8	1,8		72,0
74,0									1,5	1,5				1,5	1,5		74,0
76,0														1,3	1,3		76,0

* unter Vollast wippbar



1500 kg Gewicht für Hakenflasche und Anschlagmittel müssen zur Last addiert werden.



52.8 - 70 m



13 - 82 m



21.3 m



7,8 m



360°



80 t

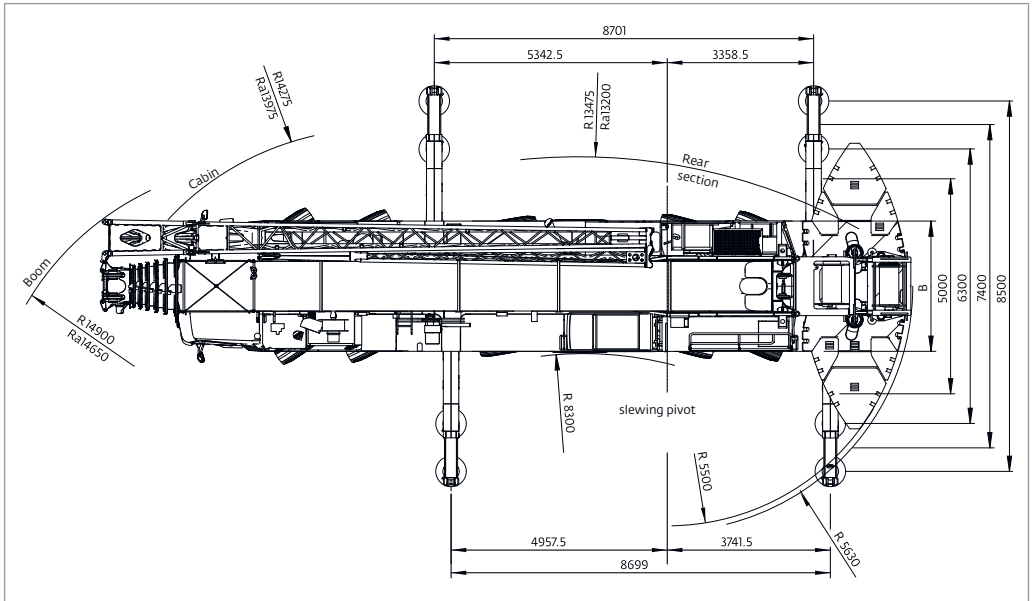
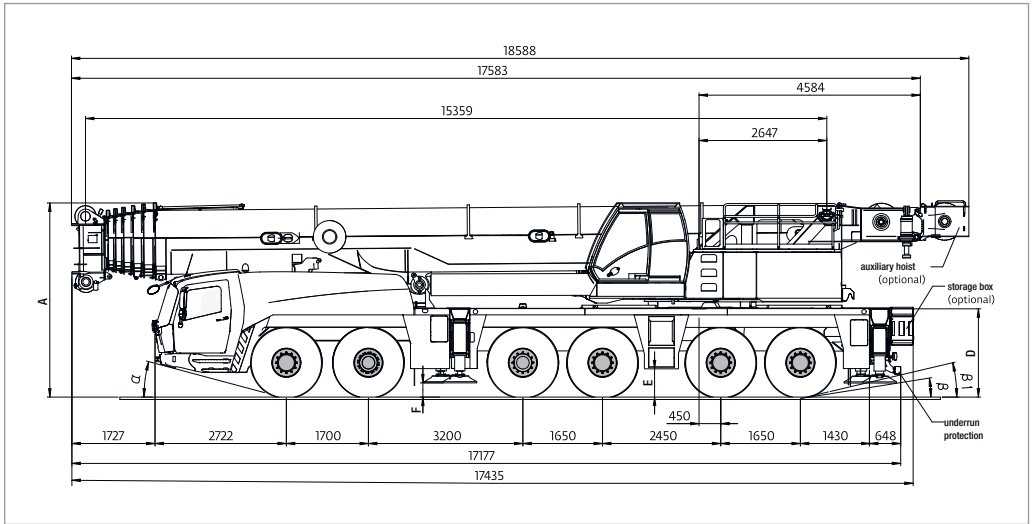
DIN / ISO
EN 13000

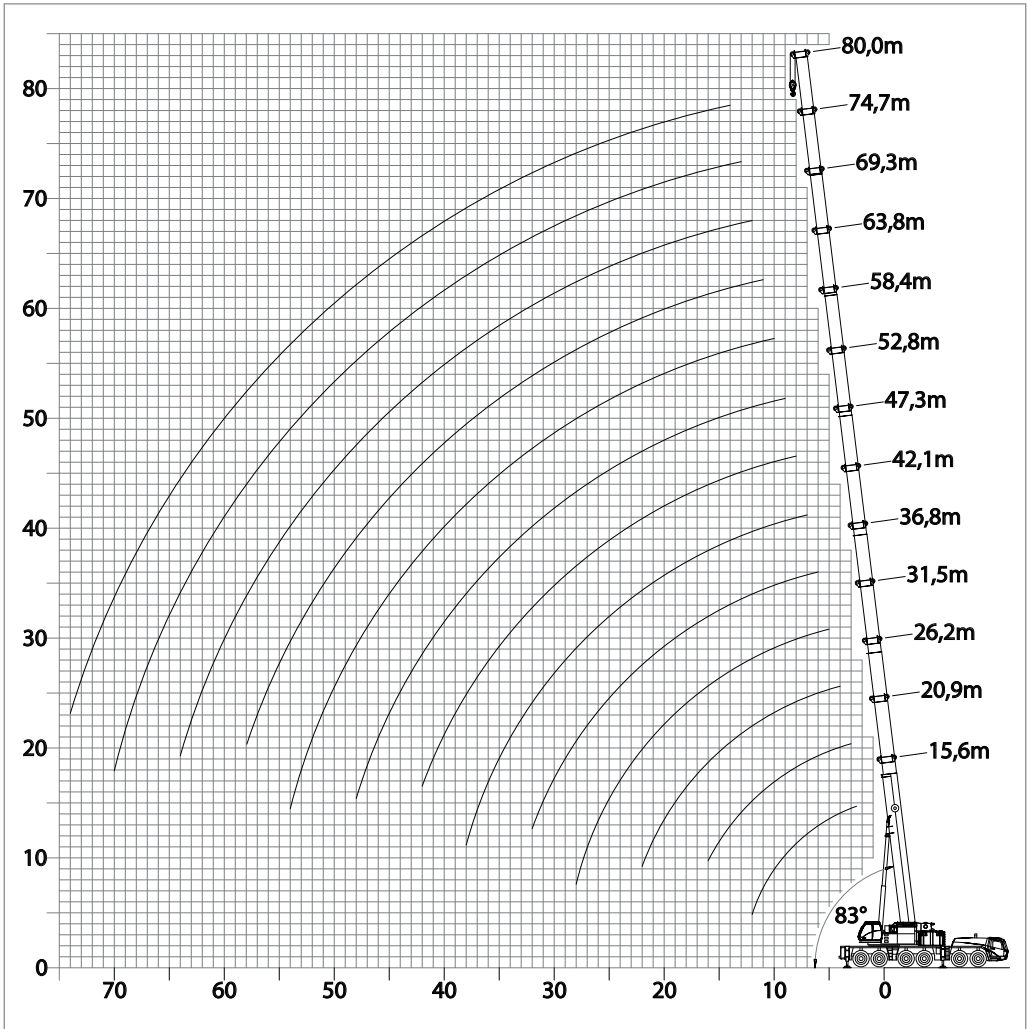
m	52,8 21,3				60,5 21,3				67,8 21,3				70,0 21,3				m
	5°	*5°-20°	*20°-35°	*35°-50°	5°	*5°-20°	*20°-35°	*35°-50°	5°	*5°-20°	*20°-35°	*35°-50°	5°	*5°-20°	*20°-35°	*35°-50°	
13,0	7,5																13,0
14,0	7,5																14,0
15,0	7,4																15,0
16,0	7,4				6,5												16,0
18,0	7,3				6,4				5,5				5,0				18,0
20,0	7,2	6,5			6,4	6,1			5,5				5,0				20,0
22,0	7,1	6,3			6,3	6,0			5,5	5,3			5,0				22,0
24,0	7,0	6,1			6,3	6,0			5,5	5,3			5,0	5,0			24,0
26,0	6,8	5,9	5,1	4,7	6,2	5,8	5,1		5,5	5,3			5,0	5,0			26,0
28,0	6,7	5,8	5,0	4,6	6,2	5,7	5,0	4,6	5,5	5,3			5,0	5,0	4,9		28,0
30,0	6,6	5,6	5,0	4,6	6,1	5,6	4,9	4,5	5,4	5,3	4,9	4,5	5,0	5,0	4,9	4,5	30,0
32,0	6,4	5,5	4,9	4,5	6,1	5,5	4,9	4,5	5,4	5,3	4,8	4,5	5,0	5,0	4,8	4,5	32,0
34,0	6,3	5,4	4,8	4,5	6,0	5,4	4,8	4,5	5,4	5,1	4,7	4,4	5,0	4,9	4,7	4,4	34,0
36,0	6,1	5,2	4,7	4,4	5,9	5,2	4,7	4,4	5,4	5,0	4,7	4,4	4,9	4,7	4,5	4,4	36,0
38,0	5,9	5,1	4,7	4,4	5,8	5,1	4,7	4,4	5,2	4,8	4,6	4,4	4,9	4,6	4,4	4,4	38,0
40,0	5,7	5,0	4,6	4,4	5,7	5,0	4,6	4,4	5,0	4,7	4,4	4,3	4,7	4,5	4,3	4,3	40,0
42,0	5,6	4,9	4,5	4,3	5,4	5,0	4,6	4,3	4,8	4,5	4,3	4,2	4,5	4,3	4,2	4,1	42,0
44,0	5,4	4,8	4,5	4,3	5,2	4,9	4,5	4,3	4,6	4,4	4,2	4,1	4,3	4,1	4,0	4,0	44,0
46,0	5,3	4,8	4,4	4,3	5,0	4,7	4,5	4,3	4,4	4,2	4,1	4,1	4,1	3,9	3,9	3,9	46,0
48,0	5,1	4,7	4,4	4,3	4,8	4,6	4,4	4,3	4,2	4,1	4,0	4,0	3,9	3,8	3,7	3,7	48,0
50,0	4,9	4,6	4,4	4,3	4,6	4,4	4,4	4,3	4,1	3,9	3,9	3,9	3,7	3,6	3,6	3,6	50,0
52,0	4,7	4,5	4,3	4,3	4,4	4,3	4,2	4,2	3,9	3,8	3,8	3,8	3,6	3,5	3,4	3,4	52,0
54,0	4,6	4,3	4,2	4,2	4,3	4,1	4,1	4,1	3,7	3,6	3,6	3,6	3,4	3,3	3,3	3,3	54,0
56,0	4,4	4,2	4,2	4,2	4,1	4,0	4,0	4,0	3,6	3,5	3,5	3,5	3,3	3,2	3,2	3,2	56,0
58,0	4,3	4,2	4,1		4,0	3,9	3,9	3,9	3,5	3,4	3,4	3,4	3,1	3,1	3,1	3,1	58,0
60,0	4,2	4,1	4,1		3,8	3,7	3,7	3,7	3,3	3,3	3,3	3,3	3,0	2,9	2,9	3,0	60,0
62,0	4,0	4,0	4,0		3,7	3,6	3,6	3,7	3,2	3,2	3,2	3,2	2,9	2,8	2,8	2,9	62,0
64,0	3,6	3,6	3,7		3,6	3,5	3,5		3,1	3,0	3,0	3,1	2,8	2,7	2,7	2,8	64,0
66,0	3,2	3,2			3,3	3,3	3,4		2,9	2,9	2,9	3,0	2,7	2,6	2,6	2,7	66,0
68,0	2,8	2,8			3,0	3,0	3,2		2,8	2,8	2,8		2,6	2,5	2,5	2,6	68,0
70,0	2,3				2,6	2,6	2,8		2,6	2,6	2,8		2,4	2,4	2,4		70,0
72,0					2,3	2,3			2,3	2,3	2,5		2,3	2,3	2,4		72,0
74,0					2,0	2,0			2,0	2,0	2,2		2,0	2,0	2,3		74,0
76,0					1,7	1,7			1,7	1,7	1,9		1,8	1,8	2,0		76,0
78,0									1,5	1,5	1,6		1,5	1,5	1,7		78,0
80,0									1,2	1,2			1,3	1,3	1,4		80,0
82,0									1,0	1,0			1,0	1,0			82,0

* unter Vollast wippbar



1500 kg Gewicht für Hakenflasche und Anschlagmittel müssen zur Last addiert werden.







2,5 - 74 m



15,6 - 80 m



8,5 m



360°



92,5 t

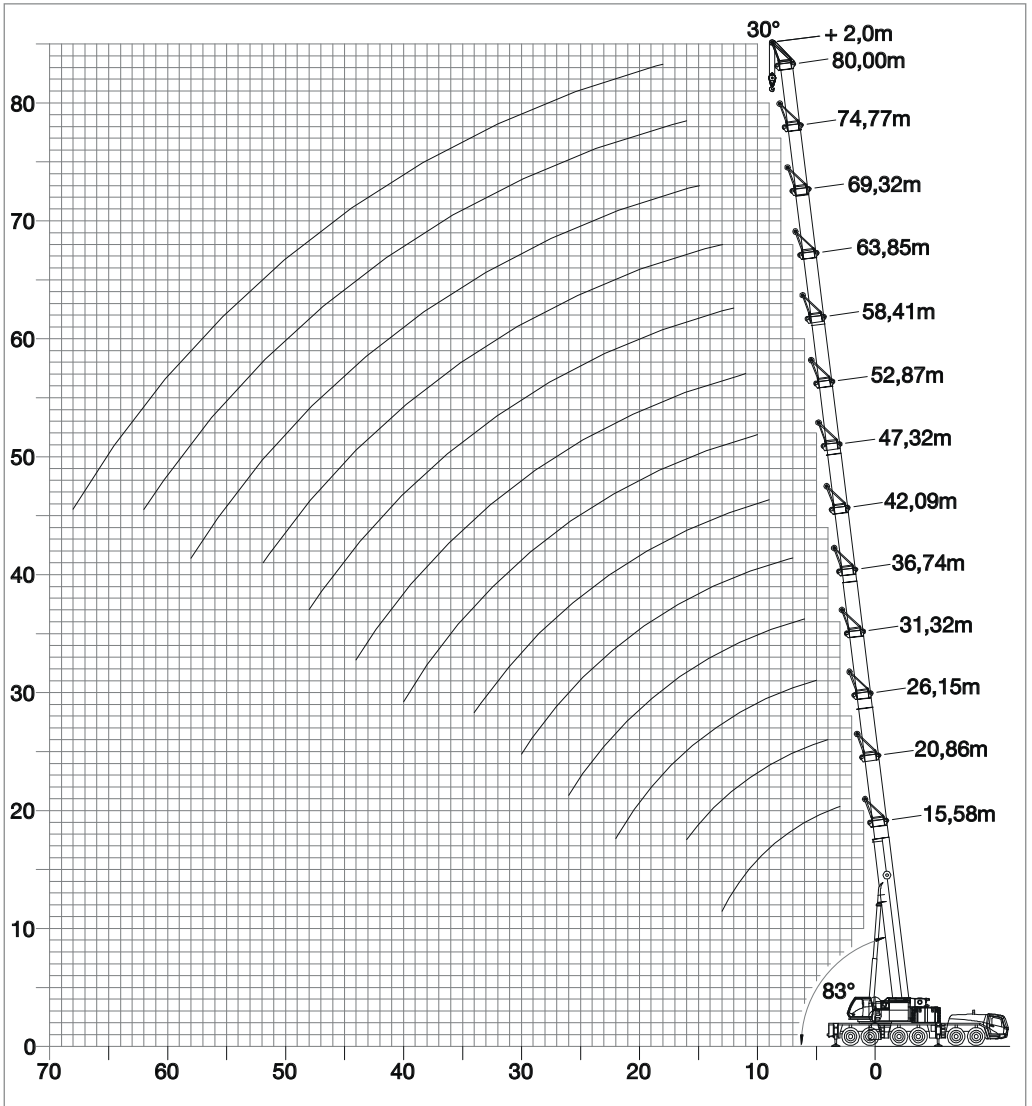
DIN / ISO
EN 13000

m	15,6	20,9	26,2	31,5	36,8	42,1	47,3	52,8	58,4	63,8	69,3	74,7	80,0	m
2,5	300°	-	-	-	-	-	-	-	-	-	-	-	-	2,5
3,0	190,0	152,0	-	-	-	-	-	-	-	-	-	-	-	3,0
4,0	165,0	152,0	144,0	-	-	-	-	-	-	-	-	-	-	4,0
5,0	144,0	140,0	132,0	109,0	-	-	-	-	-	-	-	-	-	5,0
6,0	127,0	126,0	118,0	109,0	82,0	-	-	-	-	-	-	-	-	6,0
7,0	113,0	113,0	108,0	104,0	82,0	65,0	-	-	-	-	-	-	-	7,0
8,0	101,0	102,0	99,0	95,0	82,0	65,0	54,0	-	-	-	-	-	-	8,0
9,0	91,5	91,5	90,5	88,0	81,0	65,0	52,5	42,0	-	-	-	-	-	9,0
10,0	83,0	83,5	83,0	82,0	76,5	65,0	51,5	42,0	32,5	-	-	-	-	10,0
11,0	74,5	76,0	76,0	75,0	72,5	62,5	50,5	42,0	32,5	25,5	-	-	-	11,0
12,0	62,0	70,0	69,5	69,0	68,5	59,0	49,0	41,0	32,5	25,5	20,5	-	-	12,0
13,0	-	64,5	64,5	63,5	64,5	56,5	47,5	39,5	32,5	25,5	20,5	16,6	-	13,0
14,0	-	60,0	59,5	58,5	59,5	53,5	46,0	38,0	32,5	25,5	20,5	16,6	14,0	14,0
15,0	-	55,5	55,5	54,5	55,5	51,0	44,5	36,5	32,0	25,5	20,5	16,6	14,0	15,0
16,0	-	50,5	51,5	50,5	52,0	48,5	43,0	34,5	31,0	25,5	20,5	16,6	14,0	16,0
18,0	-	-	45,0	44,0	45,5	44,0	39,5	31,0	28,5	25,5	20,5	16,6	14,0	18,0
20,0	-	-	40,5	39,5	39,0	40,0	37,0	28,0	26,0	24,0	20,5	16,6	14,0	20,0
22,0	-	-	31,0	34,5	33,5	34,5	34,5	25,5	24,0	22,0	19,8	16,6	14,0	22,0
24,0	-	-	-	30,0	29,5	30,0	31,5	23,0	21,5	20,5	18,7	16,6	14,0	24,0
26,0	-	-	-	26,5	27,5	26,5	27,5	20,5	19,6	18,8	17,6	16,1	14,0	26,0
28,0	-	-	-	19,5	24,5	24,0	24,5	18,9	17,9	17,3	16,5	15,2	14,0	28,0
30,0	-	-	-	-	21,5	22,5	22,0	17,6	16,3	15,8	15,4	14,4	13,6	30,0
32,0	-	-	-	-	18,9	20,5	19,5	16,8	14,9	14,5	14,3	13,6	12,9	32,0
34,0	-	-	-	-	-	18,6	17,5	16,1	13,7	13,3	13,2	12,8	12,2	34,0
36,0	-	-	-	-	-	16,9	15,8	15,4	12,7	12,2	12,1	12,0	11,6	36,0
38,0	-	-	-	-	-	13,0	14,3	14,8	12,1	11,1	11,1	11,0	10,8	38,0
40,0	-	-	-	-	-	-	13,2	13,9	11,6	10,0	10,0	10,1	10,1	40,0
42,0	-	-	-	-	-	-	12,9	12,7	11,0	9,2	9,4	9,4	9,5	42,0
44,0	-	-	-	-	-	-	-	11,6	10,4	8,6	8,9	8,7	8,9	44,0
46,0	-	-	-	-	-	-	-	10,6	9,9	8,2	8,4	8,0	8,3	46,0
48,0	-	-	-	-	-	-	-	8,5	9,5	7,8	8,0	7,4	7,8	48,0
50,0	-	-	-	-	-	-	-	-	9,1	7,5	7,6	6,9	7,2	50,0
52,0	-	-	-	-	-	-	-	-	8,7	7,2	7,2	6,5	6,7	52,0
54,0	-	-	-	-	-	-	-	-	6,3	6,9	6,8	6,1	6,2	54,0
56,0	-	-	-	-	-	-	-	-	-	6,6	6,5	5,7	5,7	56,0
58,0	-	-	-	-	-	-	-	-	-	6,4	6,2	5,4	5,3	58,0
60,0	-	-	-	-	-	-	-	-	-	-	5,9	5,1	4,9	60,0
62,0	-	-	-	-	-	-	-	-	-	-	5,7	4,8	4,5	62,0
64,0	-	-	-	-	-	-	-	-	-	-	4,2	4,5	4,1	64,0
66,0	-	-	-	-	-	-	-	-	-	-	-	4,2	3,7	66,0
68,0	-	-	-	-	-	-	-	-	-	-	-	4,0	3,3	68,0
70,0	-	-	-	-	-	-	-	-	-	-	-	2,0	2,9	70,0
72,0	-	-	-	-	-	-	-	-	-	-	-	-	2,5	72,0
74,0	-	-	-	-	-	-	-	-	-	-	-	-	1,7	74,0

* Auslegerstellung 0° mit Sonderausrüstung.



1500 kg Gewicht für Hakenflasche und Anschlagmittel müssen zur Last addiert werden.





3,0 - 68 m



15,6 - 80 m



2 m



8,5 m



360°



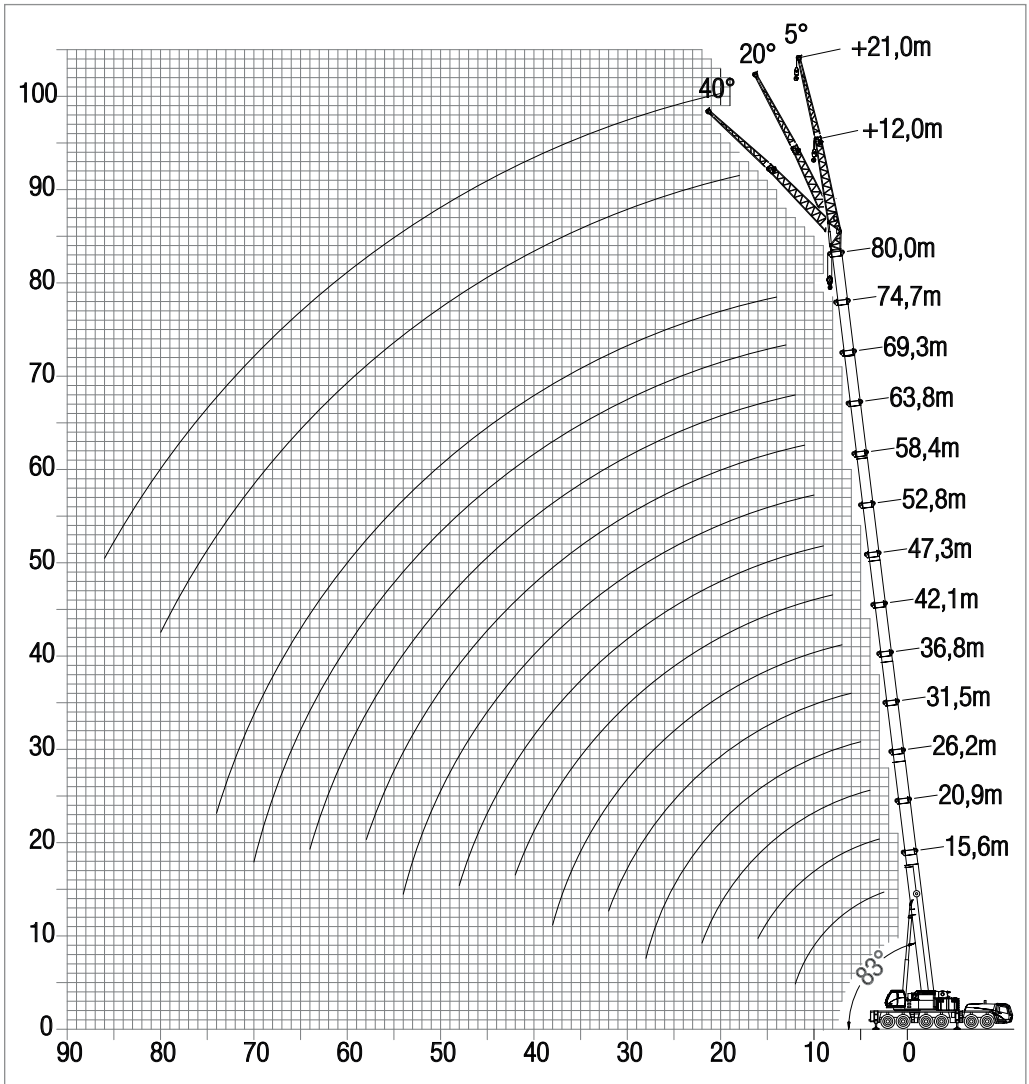
92,5 t

DIN / ISO
EN 13000

m	15,6	20,9	26,2	31,5	36,8	42,1	47,3	52,8	58,4	63,8	69,3	74,7	80,0	m
3,0	38													3,0
4,0	38	38												4,0
5,0	38	38	38											5,0
6,0	38	38	38	38										6,0
7,0	38	38	38	38	38									7,0
8,0	38	38	38	38	38									8,0
9,0	38	38	38	38	38	38								9,0
10,0	38	38	38	38	38	38	38							10,0
11,0	38	38	38	38	38	38	38	34,5						11,0
12,0	38	38	38	38	38	38	37	34	27,5					12,0
13,0	38	38	38	38	38	38	36	33,5	27,5	22				13,0
14,0	-	38	38	38	38	38	35	33	27,5	22				14,0
15,0	-	38	38	38	38	38	34	32,5	27,5	22	17,2			15,0
16,0	-	38	38	38	38	38	33	32	27,5	22	17,2	13,8		16,0
18,0	-	-	38	38	38	38	31	30	27	22	17,2	13,8	11,3	18,0
20,0	-	-	38	38	34,5	38	29	27,5	25	22	17,2	13,8	11,3	20,0
22,0	-	-	35,5	35	31,5	35	27,5	25	23	21	17,2	13,8	11,3	22,0
24,0	-	-	-	30,5	28,5	30,5	26	22,5	21	19,7	17,2	13,8	11,3	24,0
26,0	-	-	-	26,5	26,5	26,5	25	20,5	19,4	18,3	16,4	13,8	11,3	26,0
28,0	-	-	-	-	24,5	23,5	24	18,6	17,6	16,8	15,5	13,8	11,3	28,0
30,0	-	-	-	-	22	20,5	22	17	16,1	15,5	14,6	13,4	11,3	30,0
32,0	-	-	-	-	-	18,9	19,5	15,5	14,6	14,2	13,7	12,7	11,3	32,0
34,0	-	-	-	-	-	18,1	17,5	14,3	13,4	13	12,8	12	11,3	34,0
36,0	-	-	-	-	-	-	15,7	13,1	12,3	11,9	11,8	11,3	10,8	36,0
38,0	-	-	-	-	-	-	14,2	12,4	11,3	10,9	10,9	10,7	10,2	38,0
40,0	-	-	-	-	-	-	12,8	11,9	10,4	9,9	10	10	9,6	40,0
42,0	-	-	-	-	-	-	-	11,5	9,9	8,9	9,1	9,2	8,9	42,0
44,0	-	-	-	-	-	-	-	11,1	9,4	8,2	8,3	8,4	8,4	44,0
46,0	-	-	-	-	-	-	-	-	8,9	7,5	7,8	7,8	7,9	46,0
48,0	-	-	-	-	-	-	-	-	8,6	7,1	7,4	7,1	7,4	48,0
50,0	-	-	-	-	-	-	-	-	-	6,8	7	6,5	6,9	50,0
52,0	-	-	-	-	-	-	-	-	-	6,5	6,6	6	6,4	52,0
54,0	-	-	-	-	-	-	-	-	-	-	6,3	5,6	5,9	54,0
56,0	-	-	-	-	-	-	-	-	-	-	6	5,3	5,4	56,0
58,0	-	-	-	-	-	-	-	-	-	-	5,7	4,9	5	58,0
60,0	-	-	-	-	-	-	-	-	-	-	-	4,6	4,5	60,0
62,0	-	-	-	-	-	-	-	-	-	-	-	4,3	4,2	62,0
64,0	-	-	-	-	-	-	-	-	-	-	-	-	3,8	64,0
66,0	-	-	-	-	-	-	-	-	-	-	-	-	3,3	66,0
68,0	-	-	-	-	-	-	-	-	-	-	-	-	2,9	68,0



2500 kg Gewicht für Hakenflasche und Anschlagmittel müssen zur Last addiert werden.



Auslegerverlängerungen müssen separat bestellt werden, da sie nicht am Kran mitgeführt werden.



16 - 80 m



74,8 - 80 m



12 m



8,5 m



360°



92,5 t

DIN / ISO
EN 13000

m	74,8			80,0			m
	5°	* 5° - 20°	* 20° - 40°	5°	* 5° - 20°	* 20° - 40°	
16,0	8,4	-	-	-	-	-	16,0
18,0	8,4	-	-	6,8	-	-	18,0
20,0	8,4	-	-	6,8	-	-	20,0
22,0	8,4	8,2	7,8	6,8	6,7	6,7	22,0
24,0	8,4	8,2	7,7	6,8	6,7	6,7	24,0
26,0	8,4	8,2	7,6	6,8	6,7	6,7	26,0
28,0	8,4	8,2	7,6	6,8	6,7	6,7	28,0
30,0	8,4	8,2	7,5	6,8	6,7	6,7	30,0
32,0	8,4	8,2	7,4	6,8	6,7	6,7	32,0
34,0	8,4	8,2	7,3	6,8	6,7	6,7	34,0
36,0	8,4	8,1	7,3	6,8	6,7	6,7	36,0
38,0	8,4	8,0	7,2	6,8	6,7	6,7	38,0
40,0	8,2	7,9	7,2	6,8	6,7	6,7	40,0
42,0	7,8	7,7	7,1	6,8	6,7	6,6	42,0
44,0	7,3	7,3	7,1	6,8	6,6	6,4	44,0
46,0	6,9	6,9	7,0	6,5	6,4	6,3	46,0
48,0	6,5	6,5	6,6	6,2	6,2	6,2	48,0
50,0	6,1	6,1	6,2	6,0	6,0	6,0	50,0
52,0	5,7	5,7	5,9	5,6	5,6	5,7	52,0
54,0	5,3	5,3	5,5	5,3	5,3	5,4	54,0
56,0	4,8	4,8	5,1	5,0	5,0	5,1	56,0
58,0	4,5	4,5	4,7	4,7	4,7	4,8	58,0
60,0	4,1	4,1	4,3	4,4	4,4	4,5	60,0
62,0	3,8	3,8	3,9	4,0	4,0	4,2	62,0
64,0	3,5	3,5	3,6	3,7	3,7	3,9	64,0
66,0	3,3	3,3	3,4	3,4	3,4	3,5	66,0
68,0	3,0	3,0	-	3,0	3,0	3,2	68,0
70,0	2,8	2,8	-	2,7	2,7	2,9	70,0
72,0	2,6	2,6	-	2,4	2,4	-	72,0
74,0	2,4	2,4	-	2,0	2,0	-	74,0
76,0	2,3	2,3	-	1,7	1,7	-	76,0
78,0	2,1	2,1	-	1,4	1,4	-	78,0
80,0	1,5	-	-	1,1	1,1	-	80,0

* unter Vollast wippbar



1500 kg Gewicht für Hakenflasche und Anschlagmittel müssen zur Last addiert werden.



20 - 88 m



74,8 - 88 m



21 m



8,5 m



360°



92,5 t

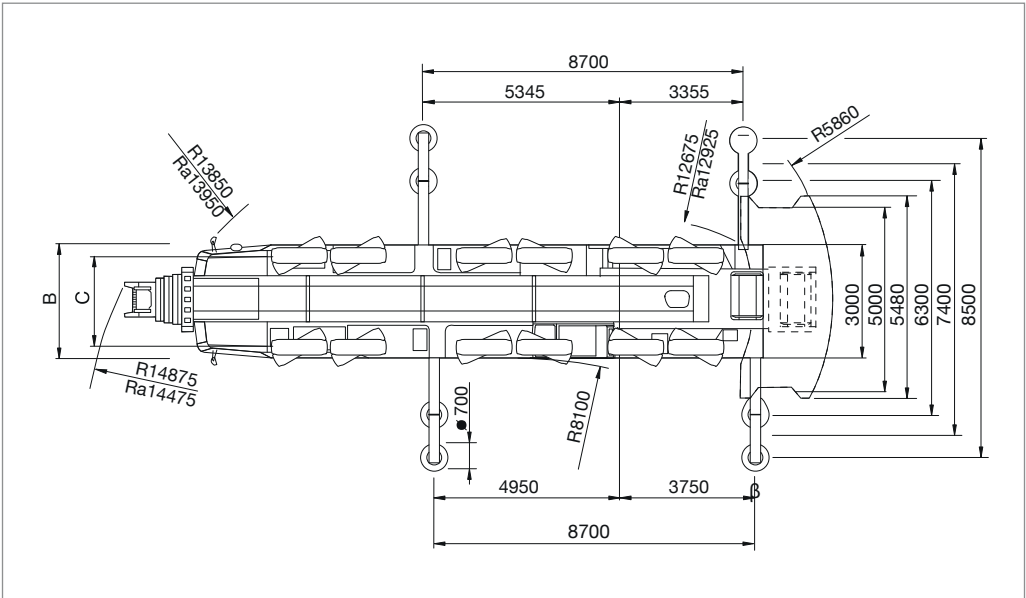
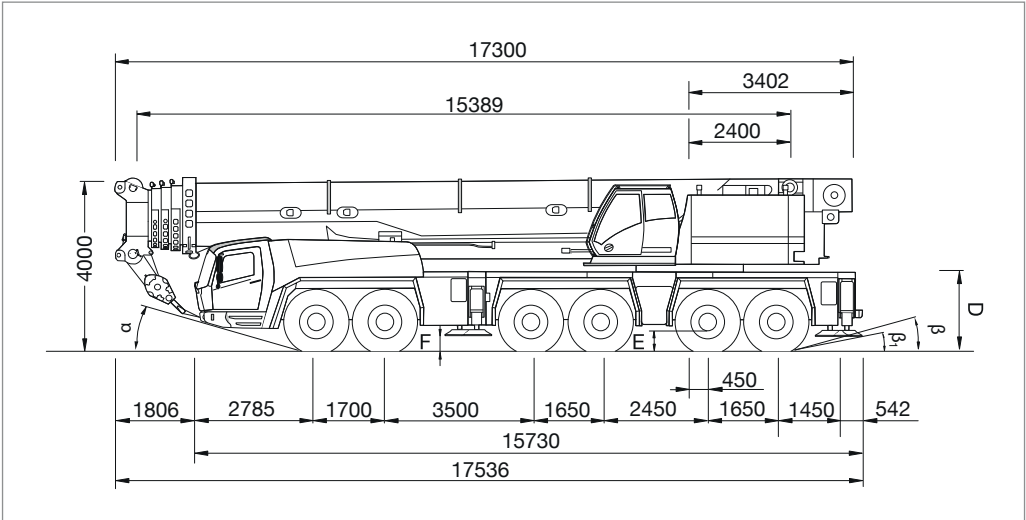
DIN / ISO
EN 13000

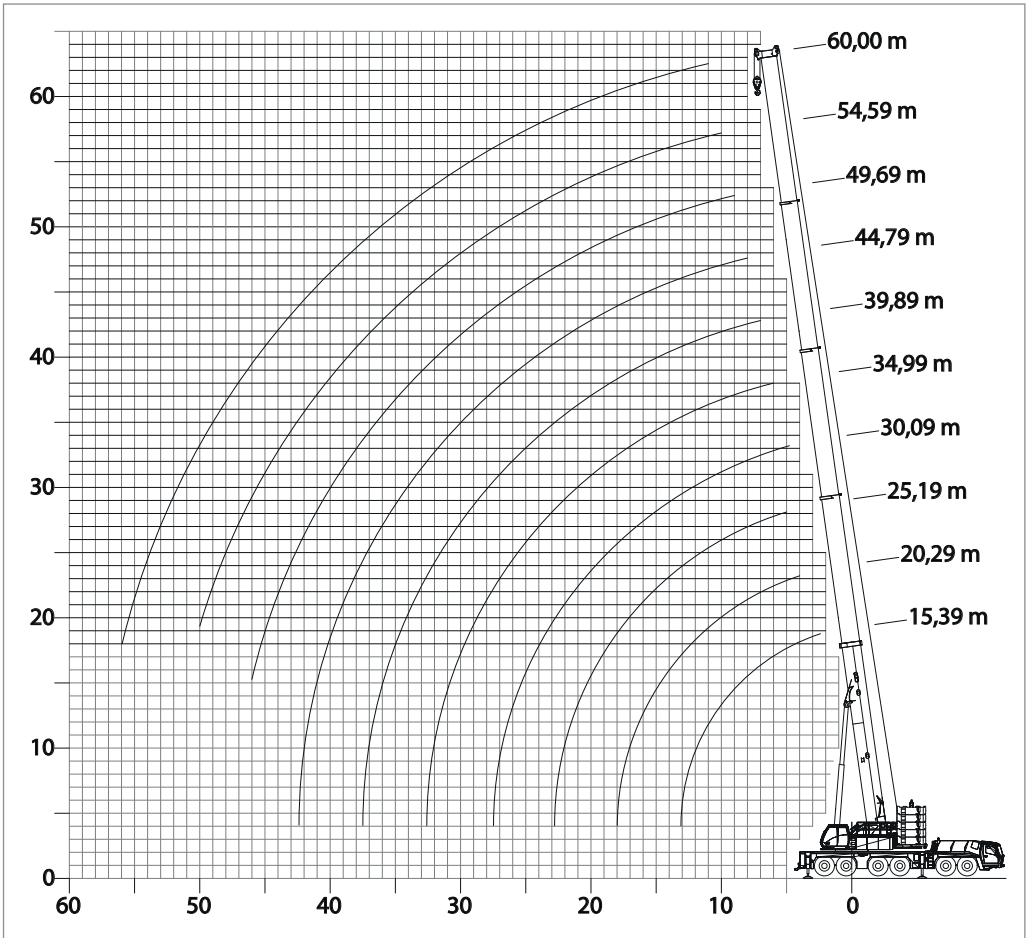
m	74,8			80,0			m
	5°	* 5° - 20°	* 20° - 40°	5°	* 5° - 20°	* 20° - 40°	
20,0	5,0	-	-	4,3	-	-	20,0
22,0	5,0	-	-	4,3	-	-	22,0
24,0	5,0	5,0	-	4,3	-	-	24,0
26,0	5,0	5,0	-	4,3	4,3	-	26,0
28,0	5,0	5,0	-	4,3	4,3	-	28,0
30,0	5,0	4,9	4,1	4,3	4,3	-	30,0
32,0	5,0	4,8	4,1	4,3	4,3	4,0	32,0
34,0	5,0	4,7	4,0	4,3	4,3	4,0	34,0
36,0	5,0	4,6	4,0	4,3	4,3	3,9	36,0
38,0	5,0	4,6	3,9	4,3	4,3	3,9	38,0
40,0	5,0	4,5	3,9	4,3	4,3	3,9	40,0
42,0	5,0	4,4	3,9	4,3	4,3	3,8	42,0
44,0	5,0	4,3	3,8	4,3	4,3	3,8	44,0
46,0	4,9	4,3	3,8	4,3	4,2	3,8	46,0
48,0	4,8	4,2	3,8	4,3	4,1	3,7	48,0
50,0	4,7	4,1	3,7	4,3	4,1	3,7	50,0
52,0	4,6	4,1	3,7	4,3	4,0	3,7	52,0
54,0	4,5	4,0	3,7	4,3	4,0	3,7	54,0
56,0	4,4	4,0	3,7	4,3	3,9	3,7	56,0
58,0	4,3	3,9	3,7	4,3	3,9	3,7	58,0
60,0	4,3	3,9	3,7	4,2	3,9	3,6	60,0
62,0	4,1	3,8	3,7	4,0	3,8	3,6	62,0
64,0	3,9	3,8	3,7	3,8	3,8	3,6	64,0
66,0	3,6	3,6	3,7	3,7	3,7	3,6	66,0
68,0	3,3	3,3	3,6	3,4	3,4	3,5	68,0
70,0	3,0	3,0	3,3	3,2	3,2	3,4	70,0
72,0	2,7	2,7	3,0	2,9	2,9	3,2	72,0
74,0	2,5	2,5	2,7	2,7	2,7	3,0	74,0
76,0	2,4	2,4	-	2,4	2,4	2,7	76,0
78,0	2,2	2,2	-	2,0	2,0	2,3	78,0
80,0	2,0	2,0	-	1,7	1,7	-	80,0
82,0	1,9	1,9	-	1,5	1,5	-	82,0
84,0	1,7	1,7	-	1,2	1,2	-	84,0
86,0	1,6	1,6	-	0,9	0,9	-	86,0
88,0	1,3	1,3	-	-	-	-	88,0

* unter Vollast wippbar



1500 kg Gewicht für Hakenflasche und Anschlagmittel müssen zur Last addiert werden.





** Nach hinten mit Sonderausrüstung



2,4 - 56 m



15,39 - 60 m



8,5 m



360°



135 t

DIN / ISO
EN 13000

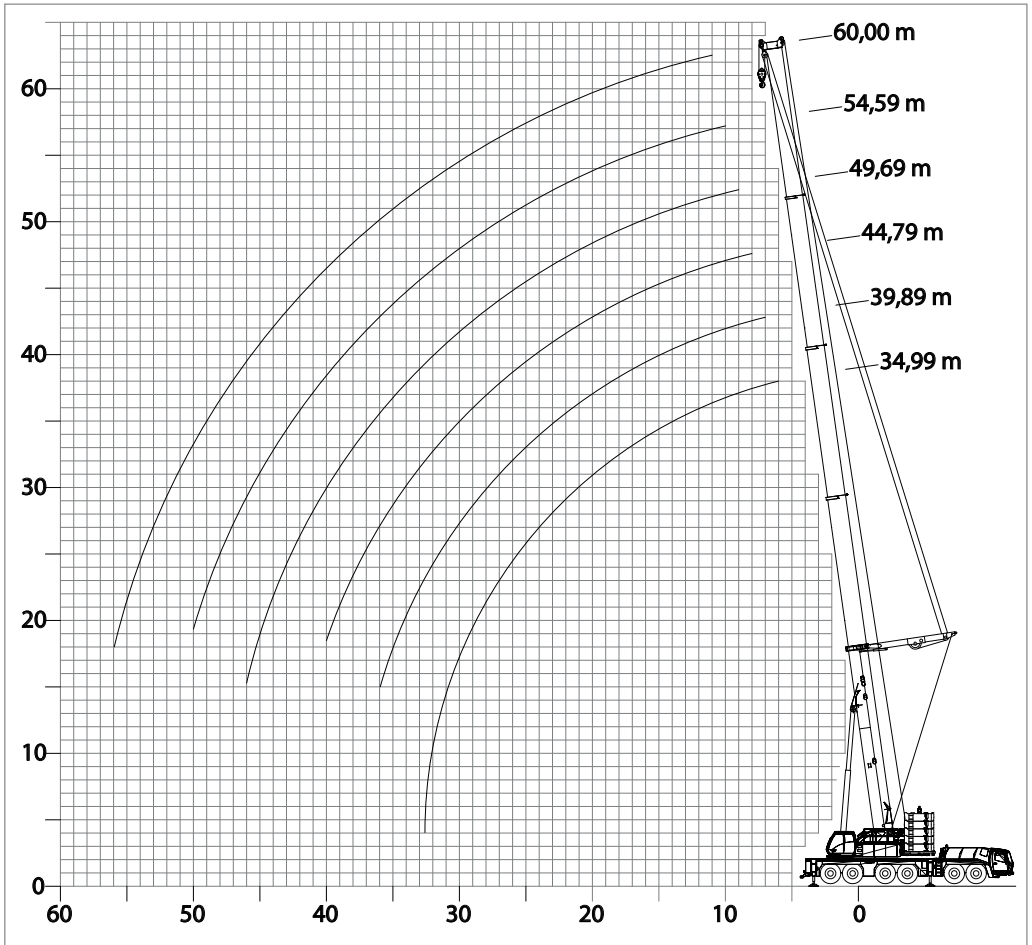
m	15,39*	15,39	20,29	25,19	30,09	34,99	39,89	44,79	49,69	54,59	58,65	60,00	m
2,4	400,0**												2,4
3,0													3,0
4,0													4,0
5,0													5,0
6,0													6,0
7,0													7,0
8,0		123,0	122,0	121,0									8,0
9,0		112,0	112,0	112,0	107,0		77,0	67,0					9,0
10,0		102,0	103,0	103,0	101,0	97,0	72,5	64,0	56,0				10,0
11,0		93,5	94,5	94,5	94,5	91,5	69,0	60,5	54,0	47,5	40,0	38,0	11,0
12,0		78,5	87,5	87,5	89,0	86,5	65,5	57,0	52,0	46,5	40,0	38,0	12,0
13,0			81,0	81,5	82,5	82,0	62,0	54,0	49,5	45,0	40,0	38,0	13,0
14,0			75,5	75,5	77,0	76,5	59,0	51,0	47,0	43,5	39,5	38,0	14,0
15,0			69,5	70,5	72,0	71,0	56,0	48,5	44,5	41,5	38,5	37,0	15,0
16,0			62,5	65,5	67,0	66,0	53,5	46,0	42,5	40,0	37,0	36,0	16,0
18,0				57,5	58,5	58,0	48,5	41,5	39,0	36,5	34,5	33,5	18,0
20,0				50,5	52,0	51,0	44,5	38,0	35,5	33,5	31,5	31,0	20,0
22,0				40,0	46,0	45,0	41,5	34,0	33,0	30,5	29,0	28,5	22,0
24,0					41,0	40,5	38,5	31,5	30,5	28,5	27,0	26,5	24,0
26,0					35,5	36,5	36,0	29,5	28,5	26,5	25,0	24,5	26,0
28,0						33,0	34,0	27,5	26,5	24,5	23,5	22,5	28,0
30,0						30,0	31,0	26,0	24,5	23,0	21,5	21,0	30,0
32,0							28,5	24,5	23,0	21,5	20,0	19,7	32,0
34,0							25,0	23,0	21,5	20,0	18,8	18,4	34,0
36,0							21,0	22,0	20,0	19,1	17,7	17,3	36,0
38,0								21,0	19,0	18,0	16,6	16,2	38,0
40,0								19,7	17,9	16,9	15,5	15,2	40,0
42,0									17,0	16,0	14,7	14,3	42,0
44,0									16,0	15,1	13,8	13,4	44,0
46,0									12,7	14,4	12,9	12,6	46,0
48,0										13,7	12,1	11,8	48,0
50,0										11,4	11,2	10,9	50,0
52,0											10,6	10,3	52,0
54,0											9,9	9,7	54,0
56,0												7,9	56,0

* nachhinten

** Nachhintenmit Sonderausrüstung



Gewicht für Hakenflasche und Anschlagmittel müssen zur Last addiert werden und werden bei Bedarf einsetzspezifisch genannt.





8 - 56 m



34,99 - 60 m



8,5 m



360°



135 t

DIN / ISO
EN 13000

m	34,99	39,89	44,79	49,69	54,59	60,00	m
8,0	109,0	105,0	103,0				8,0
9,0	101,0	97,0	94,5	92,0			9,0
10,0	96,5	93,0	90,0	87,5	76,0		10,0
11,0	90,5	87,0	84,0	81,5	76,0	64,0	11,0
12,0	85,5	82,0	79,0	76,5	74,0	64,0	12,0
13,0	80,5	77,5	74,5	72,0	69,5	61,5	13,0
14,0	74,5	74,0	70,5	68,0	65,5	59,5	14,0
15,0	70,0	70,0	67,5	64,5	62,0	57,0	15,0
16,0	65,5	65,5	64,0	61,5	59,0	55,0	16,0
18,0	57,5	58,0	58,0	56,5	54,0	51,5	18,0
20,0	51,0	51,0	51,0	51,0	49,5	48,0	20,0
22,0	45,0	45,5	45,5	45,0	45,0	44,5	22,0
24,0	40,0	40,5	40,5	40,0	40,0	40,0	24,0
26,0	36,0	36,0	36,0	36,0	35,5	36,0	26,0
28,0	31,5	32,5	32,5	32,5	32,0	32,0	28,0
30,0	28,0	29,5	29,5	29,0	29,0	29,0	30,0
32,0		26,5	26,5	26,5	26,0	26,5	32,0
34,0		22,0	24,5	24,0	24,0	24,0	34,0
36,0		18,0	22,5	22,0	21,5	22,0	36,0
38,0			18,8	20,0	19,8	20,0	38,0
40,0			16,3	18,5	18,1	18,4	40,0
42,0				15,8	16,6	16,9	42,0
44,0				14,2	15,2	15,5	44,0
46,0				9,2	12,9	14,2	46,0
48,0					11,6	13,1	48,0
50,0					8,3	11,4	50,0
52,0						9,3	52,0
54,0						8,3	54,0
56,0						4,7	56,0



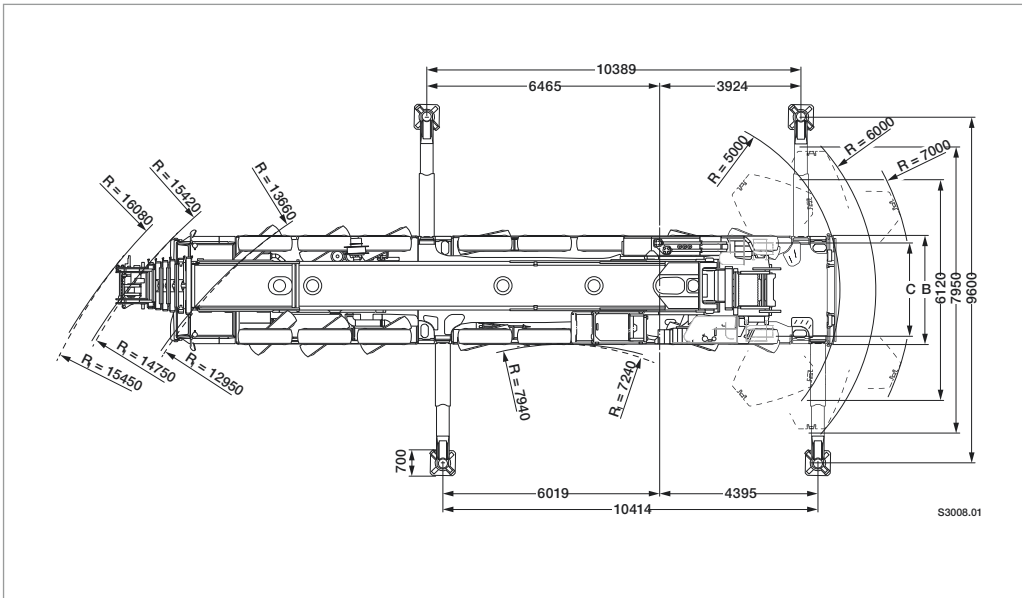
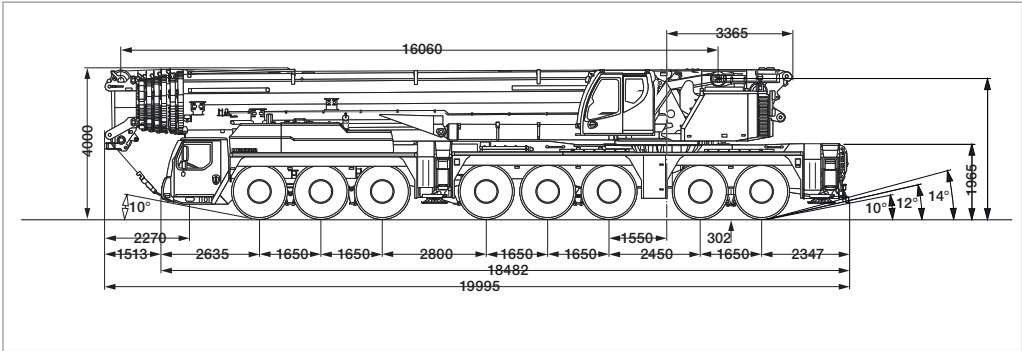
1500 kg Gewicht für Hakenflasche und Anschlagmittel müssen zur Last addiert werden.

DIN /ISO
EN 13000

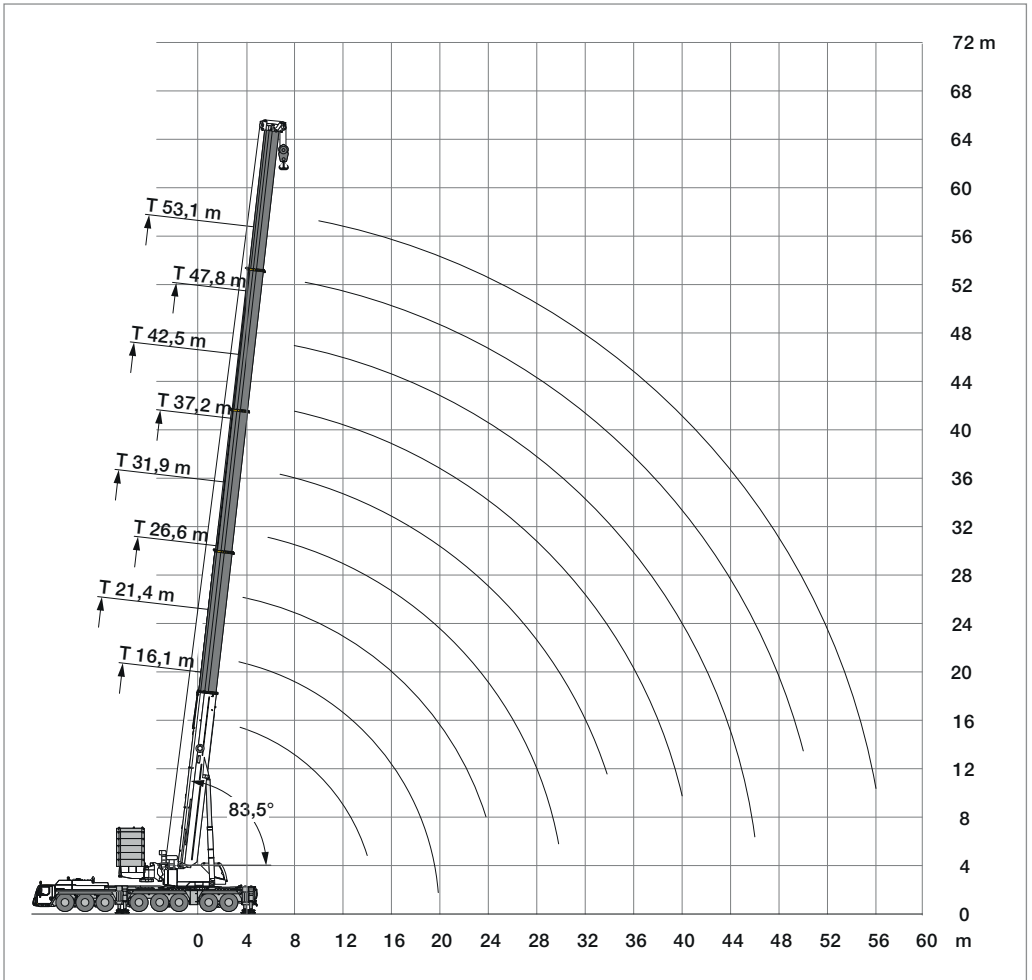
Zusätzlich zu den aufgeführten Krankonfigurationen kann je nach Bedarf der Kran mit folgender Zusatzausrüstung ausgestattet werden:

- ▶ Wippbare Auslegerverlängerung 25m - 79 m Länge
- ▶ Feste Auslegerverlängerung 12m - 64 m Länge, verstellbar unter 3° und 25°
- ▶ Zusatzballast erforderlich, dieser wird separat transportiert.

Sollten Sie die oben genannten Krankonfigurationen benötigen, steht Ihnen unser qualifiziertes Fachpersonal jederzeit gerne beratend zur Seite



S3008.01



** Nachhintermit Sonderausüstung



12,0 - 82 m



61,1 - 85 m



8,5 m



360°



135 t

DIN /ISO
EN 13000

m	16,1 m		21,4 m	26,6 m	31,9 m	32,8 m	37,2 m	42,5 m	44,3 m	47,8 m	49,6 m	53,1 m
	*	*										
3	450	201,5	193,3									
3,5	239,3	201,5	194,1	188,3								
4	239,3	201,5	195	189,1								
4,5	239,3	201,5	196,2	189,8	183,9							
5	239,3	201,5	197,5	190,5	180,9	87,6						
6	238,8	201,5	200,2	191,1	174,6	81,1	162,7					
7	212,4	186,7	186,4	182,3	166,2	74,7	155	123	53,6			
8	185,3	167,6	167,6	166,4	161	69,3	147,4	116,3	51	103,3	45,3	
9	164,1	151,4	152,1	150,9	145,9	64	139,4	109,6	48,2	98,1	43,2	68,5
10	146,8	136,9	137,8	137,4	133,1	59	129,5	104,2	45,7	93	41	64,9
12	120,5	114,2	115,6	115,6	112,7	51,7	110,2	94,3	41,3	83,6	37,2	59,2
14	101,4	97,1	98,6	98,5	97,9	45,2	94,6	85,7	37,2	74,7	34	55,1
16			84,6	84,6	85	40,6	82,4	78,8	34,1	67,2	31	51,1
18			73,2	73,2	73,8	36	72,3	71,8	31	61,2	28,6	47,8
20			49,3	64,8	64,7	32,5	63,8	64,1	28,5	55,3	26,2	44,9
22				57,6	57,3	29,7	56,5	57,5	26,3	50,7	23,9	42,1
24				51,6	51,2	27,1	52,4	51,8	24,2	46,8	22,2	39,7
26					46,1	25,1	47,5	46,7	22,1	42,9	20,5	37,7
28					41,9	23,2	43,1	42,3	20,7	39,1	18,8	35,7
30					37,5	21,7	39,4	38,5	19,3	36,4	17,3	33,7
32							36,1	35,2	18	33,8	16,1	31,8
34							33,3	32,3	16,9	31,1	15	30,1
36								29,7	15,9	28,6	13,9	28,4
38								27,5	15	26,2	13	26,7
40								25,5	14,3	24,8	12,2	25,1
42									13,7	23,8	11,4	23,4
44										22,8	10,7	21,6
46										17,9	10,1	20
48											9,7	18,6
50												17,3
52												
54												
56												

* nachhinten

** Nachhintenmit Sonderausrüstung

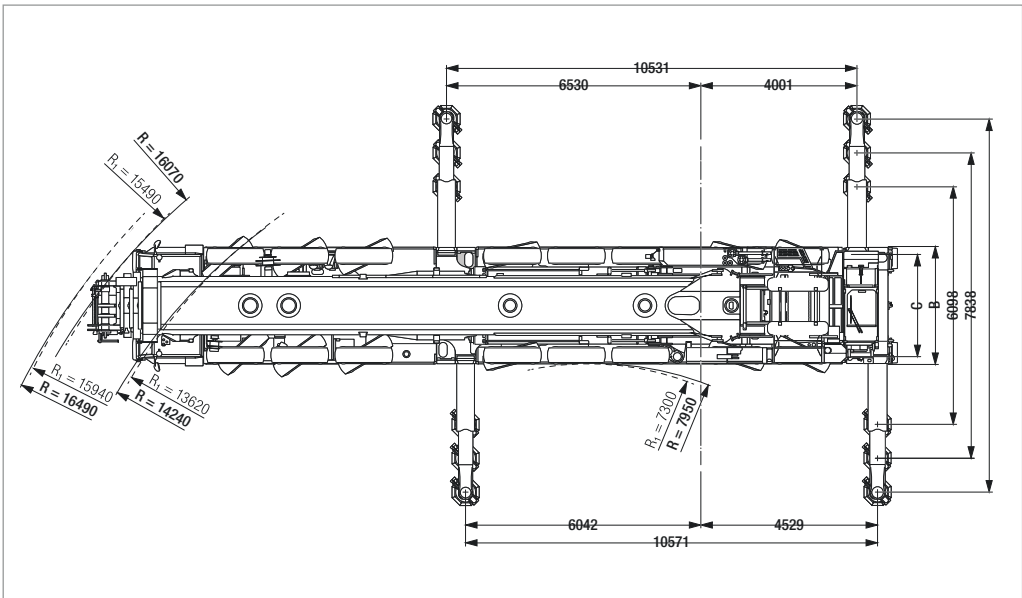
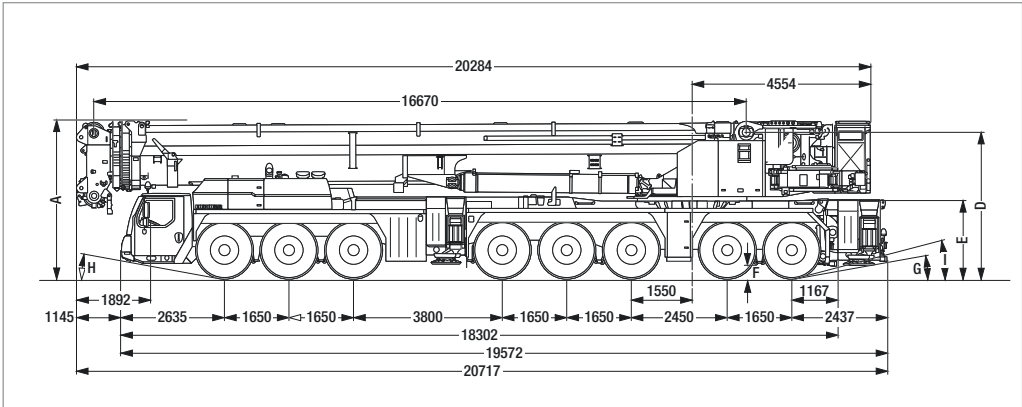


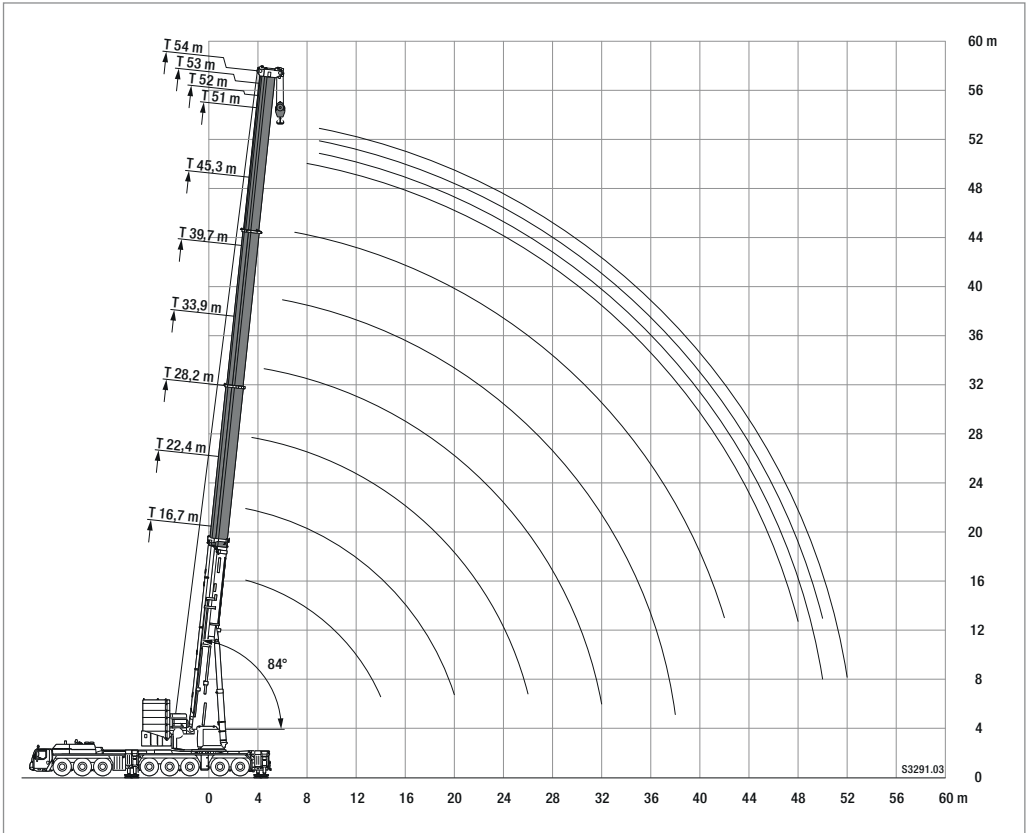
Gewicht für Hakenflasche und Anschlagmittel müssen zur Last addiert werden und werden bei Bedarf einsetzspezifisch genannt.

MSG
KRANDIENST GMBH

KEHL | FREIBURG
STRASBOURG









3 - 52 m



16,7 - 54 m



12,3 m



360°



155 t

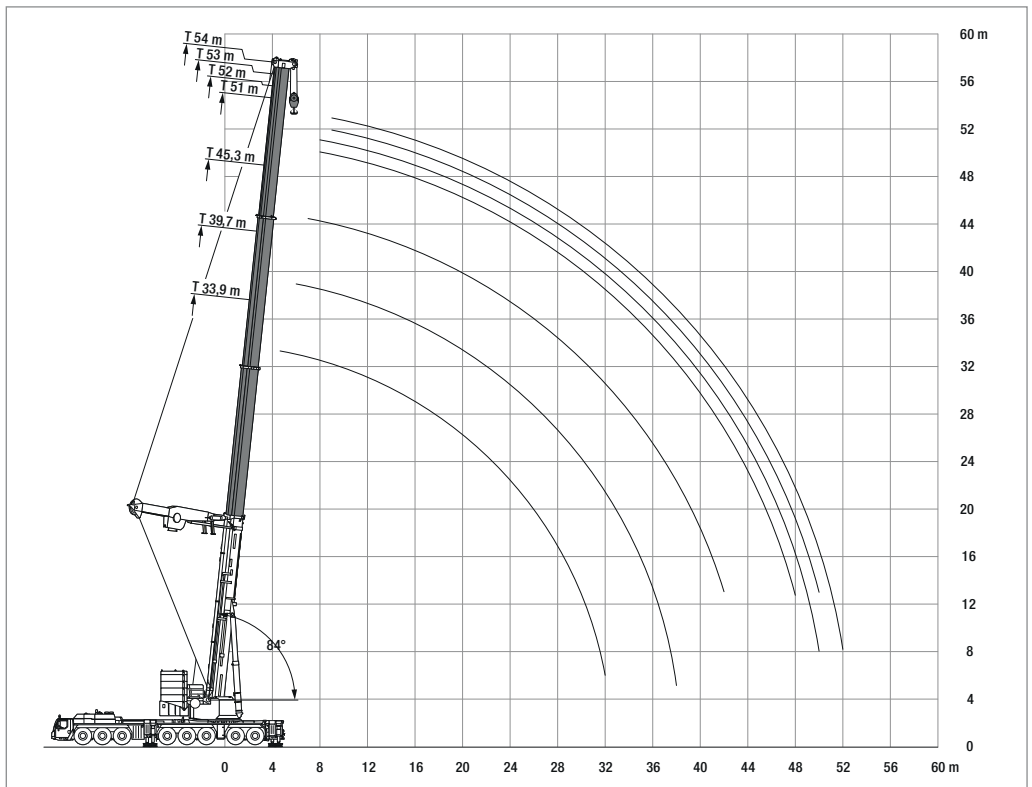
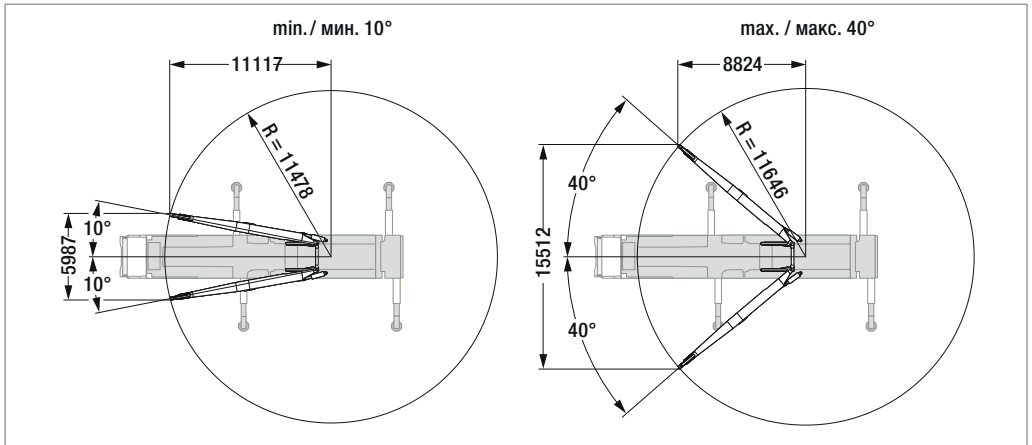
DIN / ISO
EN 13000

m	16,7 m		22,4 m	28,2 m	33,9 m	39,7 m	45,3 m	51 m	52 m	53 m	54 m	m
	1)											
3	700	239,3	239,3									3
3,5	530	239,3	239,3	217,6								3,5
4	420	239,3	239,3	239,3								4
4,5	340	239,3	239,3	239,3	222							4,5
5	290	239,3	239,3	239,3	225,6							5
6	239,3	239,3	239,3	239,3	225,8	176,3						6
7	239,3	231,2	231,6	226,7	211,8	163,1	139,1					7
8	231,5	212,6	211,5	207,6	194,5	151,4	130,9					8
9	214,9	194,6	195,5	191,7	179,1	140,8	123,2	102,5	99,3	93	91	9
10	200,4	179,3	180,2	179,3	165,9	131,5	116,1	97,7	94,7	89,2	87,1	10
11	187,6	166	166,9	166,8	154,1	123	109,6	93,1	90,5	85,7	83,4	11
12	176,3	154,5	155,4	155,5	144	115,5	103,7	88,8	86,4	82,3	79,7	12
14	151	141,4	141,3	136,3	126,7	102,7	93	81,2	79,2	76,3	73,2	14
16			123,9	121	113,1	93,9	84	74,5	72,8	70,8	67,3	16
18			108,2	108,3	101,3	86,6	76,4	68,7	67,2	65,4	62,3	18
20			95,6	95,6	91,2	79,9	69,8	63,5	62,3	60,7	57,8	20
22					84,9	82,8	74,1	64,1	58,6	57,8	56,5	22
24					75,9	74,7	69,1	58,9	54,3	53,7	52,7	24
26					67,4	67,1	64,6	54,4	50,4	50	49,2	26
28						60,8	60,7	50,5	47	46,5	45,8	28
30						55,2	56,5	46,9	43,8	43,5	42,9	30
32						48,8	51,5	43,6	41,1	40,8	40,2	32
34							47,3	41,1	38,5	38,3	37,8	34
36							43,6	38,9	36,1	35,9	35,5	36
38								33,9	36,9	33,8	33,7	38
40									35,3	31,8	31,8	40
42									33,8	30	29,9	42
44										28,4	28,3	44
46										26,9	26,8	46
48										25,6	25,5	48
50											23,3	50
52											24	52

1) nach hinten, Hauptausleger mit Sonderausrüstung



Gewicht für Hakenflasche und Anschlagmittel müssen zur Last addiert werden und werden bei Bedarf einsetzspezifisch genannt.





5 - 52 m



33,9 - 54 m



12,3 m



360°



155 t

DIN /ISO
EN 13000

m	33,9 m	39,7 m	45,3 m	51 m	52 m	53 m	54 m	m
5	231,9							5
6	225,2	201,5						6
7	204,7	198,7	187,1					7
8	198,8	182,7	175,5	165,1	161,7	158,6		8
9	182,7	168,5	162,4	155,9	155	153,4	150,9	9
10	170,8	166,2	160,5	153,7	150,7	147,6	142,6	10
11	159,4	154,7	149,7	144,5	142,9	140,2	139,7	11
12	150,6	146,3	141,9	135,5	134,8	132,8	132,2	12
14	132,6	129,1	125,5	121,6	121,1	120,1	118,1	14
16	122,7	115	112,2	108,8	108,4	108,1	106,2	16
18	107,3	104,9	102	98,7	98,2	97,9	96,2	18
20	94,7	92,8	90,5	87,8	87,5	87,2	86,6	20
22	83,7	82,8	81	78,6	78,5	78,3	77,7	22
24	74,4	74,4	72,9	70,8	70,8	70,7	70,2	24
26	66,2	66,8	66,1	64,2	64,1	64,1	63,7	26
28	59,2	59,9	59,9	58,3	58,2	58,2	57,9	28
30	53,1	53,8	53,9	53	53	53	52,7	30
32	41,7	48,8	49,1	48,2	48,4	48,5	48,2	32
34		44,3	44,7	44,2	44,3	44,3	44,1	34
36		40,2	40,7	40,4	40,6	40,8	40,5	36
38		27,4	37,1	36,8	37	37,2	37,2	38
40			33,9	33,6	33,8	34	33,9	40
42			31,1	30,7	31	31,2	31,1	42
44				28,2	28,4	28,6	28,5	44
46				25,9	26,1	26,3	26,2	46
48				23,8	24	24,2	24,1	48
50					17,7	22,3	22,2	50
52							16	52

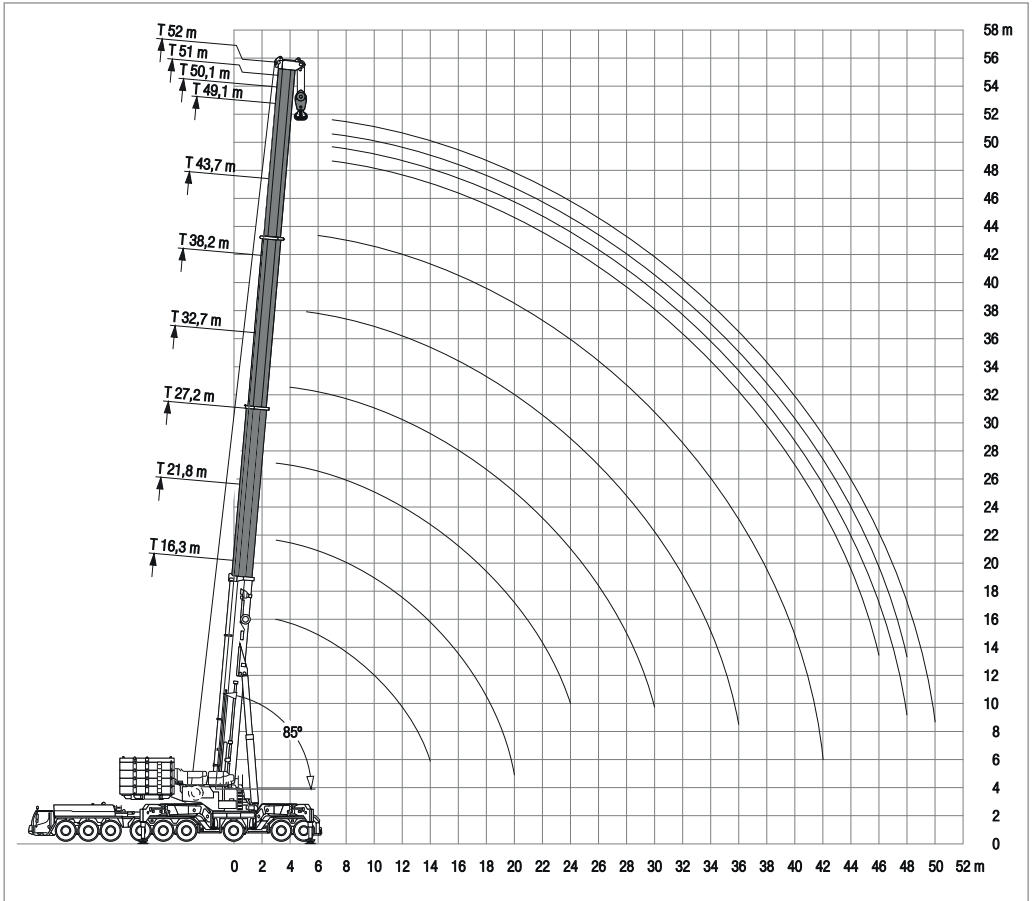


Gewicht für Hakenflasche und Anschlagmittel müssen zur Last addiert werden und werden bei Bedarf einsatzspezifisch genannt.

MSG
KRANDIENST GMBH

KEHL | FREIBURG
STRASBOURG







3 - 50 m



16,3 - 52 m



12,3 m



360°



204 t

DIN / ISO
EN 13000

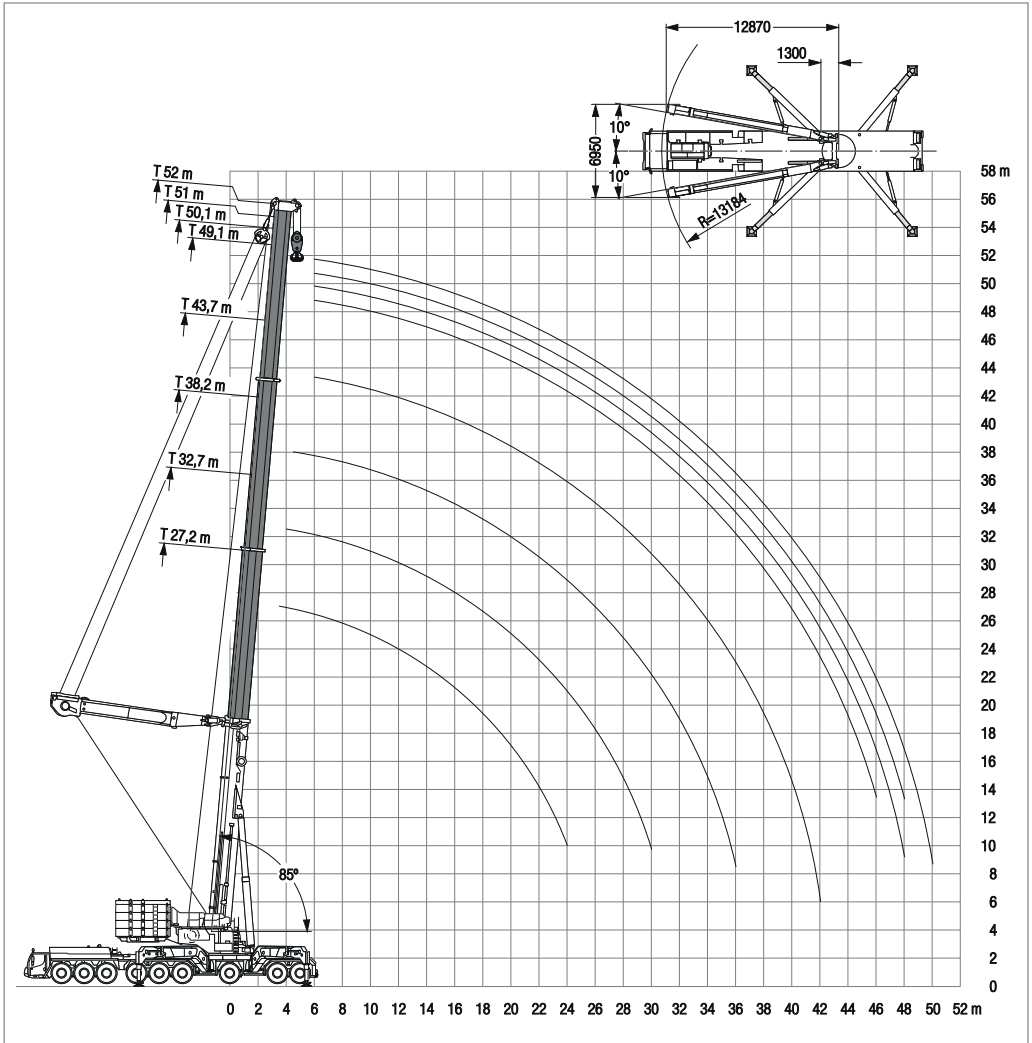
m	16,3 m		21,8 m	27,2 m	32,7 m	38,2 m	43,7 m	49,1 m	50,1 m	51 m	52 m	m
	*											
3	800	268,9	268,9	268,9								3
3,5	416,4	268,9	268,9	268,9								3,5
4	362,2	268,9	268,9	268,9	268							4
4,5	331,5	268,9	268,9	268,9	266,6	193,4						4,5
5	312,3	268,9	268,9	267,6	265,3	186,3						5
6	282,3	268,9	268,9	264	260,7	171,3	144,7					6
7	266,1	266,1	267,1	260,3	239,3	156,9	134,8	114,1	110,6	102,5	99,7	7
8	246,7	246,7	246,8	243,8	217,7	146,3	125,2	107,6	104,5	97,6	94,3	8
9	227,5	227,5	227,4	223,2	197,7	136,3	117,3	101	98,5	92,7	88,8	9
10	210,9	210,9	210,9	203,3	183,9	126,3	110,6	95,3	92,8	87,9	83,3	10
11	196,4	196,4	196,4	190,2	170,9	117,9	103,8	90,7	88,4	84,2	79,1	11
12	183,7	183,7	183,7	178,6	157,9	111,6	97	86,1	84,1	80,6	75,3	12
14	162,3	162,3	162,3	155,6	138,7	99,2	87,5	77,1	75,5	73,4	67,7	14
16			145	137,7	123,7	88,6	79	70,5	68,9	67,2	61,2	16
18			130,8	123,8	109	80,5	71	64,5	63,3	62	56,3	18
20			106,6	112,1	98,9	73,3	65,7	58,5	57,7	56,7	51,5	20
22				102,6	89,3	67	60,3	54,5	53,5	52,4	47,2	22
24				94,9	81,3	62,3	54,9	50,8	49,9	49	44,1	24
26					74,9	57,6	50,6	47	46,3	45,6	41	26
28					69	53,7	46,9	43,4	42,8	42,3	37,9	28
30					64,3	50,5	43,3	40,6	39,9	39,2	35,1	30
32						47,4	40	38,1	37,5	37	32,9	32
34						45,1	37,4	35,5	35,1	34,7	30,8	34
36						43	35,3	33,2	32,8	32,4	28,8	36
38							33,4	31,3	30,9	30,4	26,9	38
40							32	29,5	29,2	28,8	25,4	40
42							30,9	27,7	27,5	27,3	24	42
44								26,2	26	25,7	22,6	44
46								24,7	24,6	24,4	21,5	46
48									23,4	23,1	20,5	48
50											19,7	50

* Zentralabstützung + 160 t Gegengewicht

1) nach hinten, Hauptausleger mit Sonderausrüstung



Gewicht für Hakenflasche und Anschlagmittel müssen zur Last addiert werden und werden bei Bedarf einsetzspezifisch genannt.





3,5 - 50 m



27,2 - 52 m



10°



12,3 m



360°



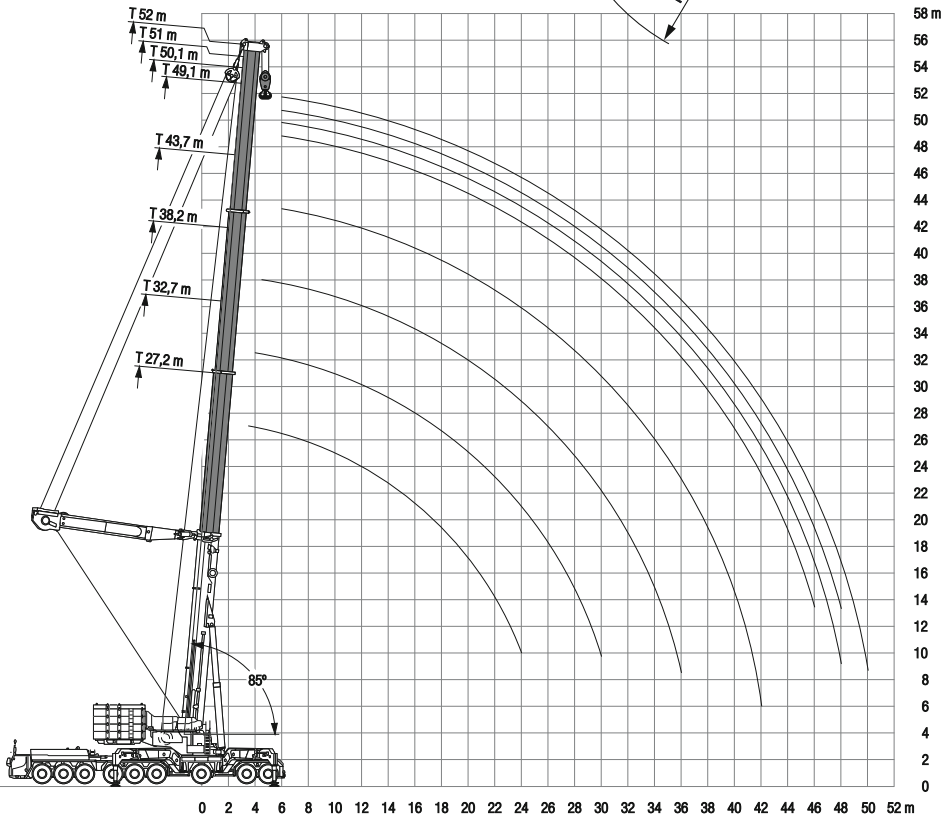
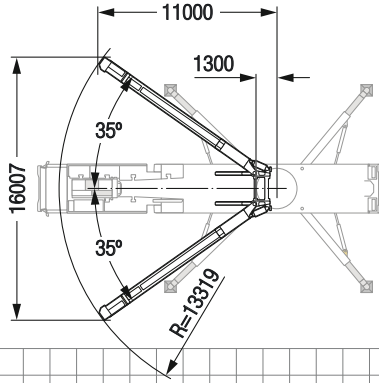
204 t

DIN / ISO
EN 13000

m	27,2 m	32,7 m	38,2 m	43,7 m	49,1 m	50,1 m	51 m	52 m	m
3,5	268,9								3,5
4	268,9	268,9							4
4,5	268,9	268,9	246,5						4,5
5	268,9	268,9	265,2						5
6	268,9	268,7	265,4	197,4	149,3	142,1	135	128,2	6
7	264,3	258,6	250,8	197,7	148,8	142,1	135,2	128,9	7
8	243,2	238,3	231,6	197,4	148,3	142	135,3	129,4	8
9	224,6	220,7	214,9	194	147,2	141,7	135,5	129,9	9
10	208,6	205,2	200,1	189,9	144,4	139	133,2	128,3	10
11	193,9	191,6	187,2	184,9	141,7	136,3	130,6	125,8	11
12	180,7	179,6	175,6	175,5	138,9	133,6	128	123,3	12
14	158,7	159	156,1	156	131,8	127,6	122,5	118,1	14
16	140,7	142,2	139,8	140,1	121,1	118,3	114,7	111,5	16
18	125,9	127,7	126,2	126,6	110,4	109,1	106,8	104,6	18
20	113,3	115,3	114,7	115,2	101,1	100,5	99,1	97,7	20
22	101,5	104,1	103,6	104	93,8	93,2	92,2	91,2	22
24	90,4	93,2	93,6	94,1	86,5	86,3	85,5	84,8	24
26		84,1	84,9	85,6	79,2	79,3	78,9	78,5	26
28		76,2	77,1	78	72,9	72,5	72,3	72,1	28
30		66,2	70,4	71,3	68,2	68	67,4	66,9	30
32			64,4	65,4	63,5	63,5	63,2	62,8	32
34			59,2	60,1	58,8	59	58,9	58,7	34
36			45,5	55,5	54,8	54,8	54,7	54,6	36
38				51,4	51,4	51,5	51,3	51,1	38
40				46,7	47,7	48	48,2	48,1	40
42				29,3	44,3	44,6	44,8	44,8	42
44					41,3	41,6	41,7	41,8	44
46					34,3	38	38,9	38,9	46
48						26	31,5	34,9	48
50								23,1	50



Gewicht für Hakenflasche und Anschlagmittel müssen zur Last addiert werden und werden bei Bedarf einsatzspezifisch genannt.





3 - 50 m



27,2 - 52 m



35°



12,3 m



360°



204 t

DIN / ISO
EN 13000

m	27,2 m	32,7 m	38,2 m	43,7 m	49,1 m	50,1 m	51 m	52 m	m
3	268,9								3
3,5	268,9								3,5
4	268,9	268,9							4
4,5	268,9	268,9	264,6						4,5
5	268,9	268,9	265,3						5
6	268,9	267,5	260,8	248,4	224,1	222,2			6
7	263,5	256,5	249,7	240	214	214,4	207,3	208,1	7
8	242,1	237,2	230,5	229	203,6	203	197,9	197,4	8
9	223,6	219,6	213,9	212,6	193,1	191,5	188,6	186,6	9
10	207,6	204,3	199,2	198,1	182,2	180,7	178,9	176,3	10
11	193	190,7	186,3	185,4	171,3	170,2	168,8	166,7	11
12	179,9	178,8	174,8	174	160,4	159,8	158,8	157,1	12
14	158	158,3	155,3	154,7	140,5	139,4	138,9	138,1	14
16	140,1	141,6	139,2	138,8	127,3	126,6	125,7	124,5	16
18	125,3	127,1	125,6	125,4	114,1	113,8	113,5	112,8	18
20	112,9	114,8	114,2	114	102,7	102,4	102,1	101,5	20
22	101	103,5	103,1	102,8	94,9	94,2	93,7	92,8	22
24	90,1	92,8	93,1	93	87,2	86,8	86,5	85,9	24
26		83,7	84,5	84,6	79,4	79,4	79,4	79	26
28		75,9	76,7	77,1	72,6	72	72,3	72,2	28
30		65,9	70	70,4	67,8	67,5	67,2	66,6	30
32			64,2	64,6	63	62,9	62,8	62,3	32
34			59	59,5	58,2	58,3	58,4	58,1	34
36			45,3	54,9	54,2	54	54,1	53,9	36
38				50,9	50,6	50,7	50,7	50,3	38
40				46,3	46,9	47,1	47,3	47,2	40
42				29	43,6	43,8	44	43,9	42
44					40,7	40,9	41	41	44
46					33,8	37,4	38,3	38,2	46
48						25,6	31,1	34,3	48
50								22,7	50



Gewicht für Hakenflasche und Anschlagmittel müssen zur Last addiert werden und werden bei Bedarf einsatzspezifisch genannt.

MSG

KRANDIENST GMBH

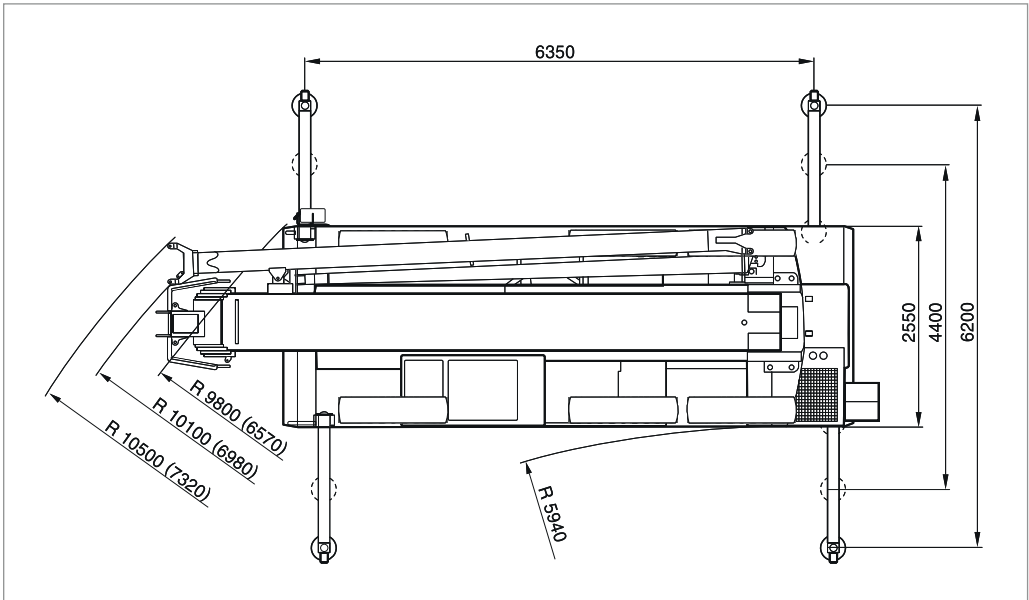
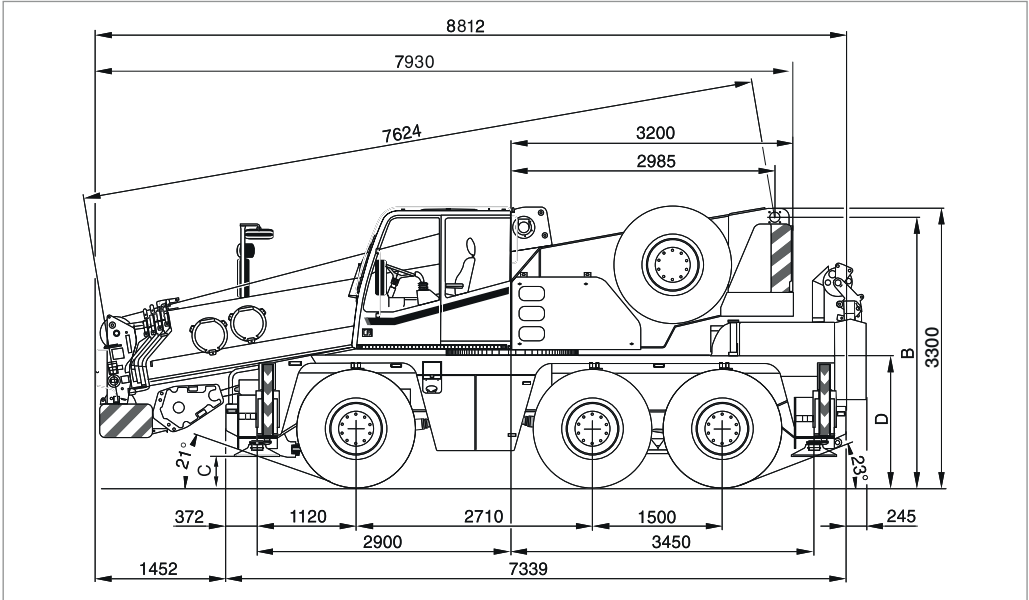
KEHL | FREIBURG

STRASBOURG

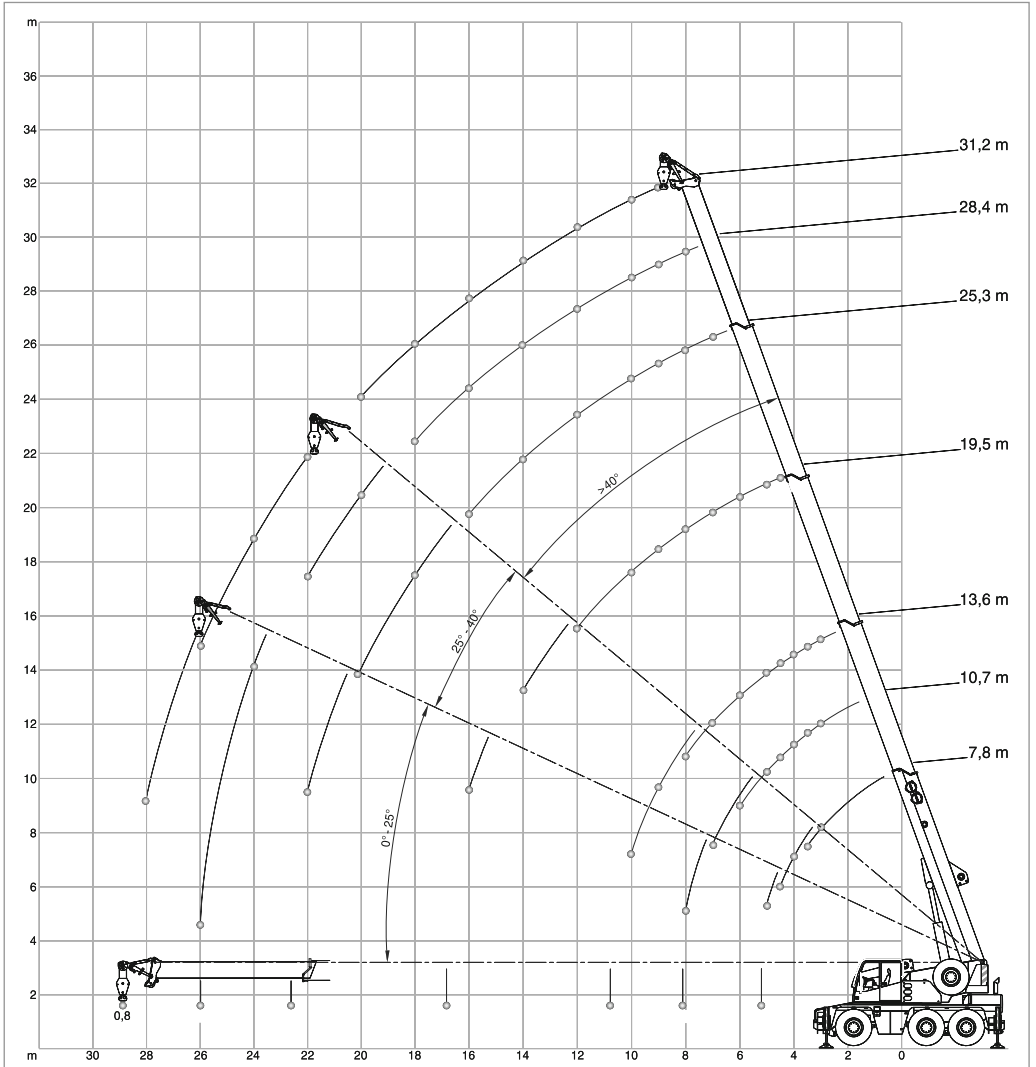


MSG
KRANDIENST GMBH
Kehl ☎ 07263 31 15
Freiburg ☎ 07263 31 11
Strasbourg ☎ 07263 31 15

MSG
KRANDIENST GMBH
77844 Kehl ☎ 07263 31 15
77353 Strömggen ☎ 07263 31 15
77068 Gersheim ☎ 07263 31 15



() mit unabhängiger Hinterachslenkung



Montagespitzen müssen separat bestellt werden, da sie nicht am Kran mitgeführt werden.



7,8 - 31,2 m



3 - 28 m



6,2 m



360°



5,45 t

DIN / ISO
EN 13000

m	7,8	10,7	13,6	19,5	25,3	28,4	31,2	m
3,0	15,0	15,0	15,0					3,0
3,5	15,0	15,0	15,0					3,5
4,0	15,0	15,0	15,0					4,0
4,5	15,0	15,0	15,0	15,0				4,5
5,0	15,0	15,0	15,0	15,0				5,0
6,0		15,0	15,0	14,5				6,0
7,0		15,0	15,0	13,6	11,9			7,0
8,0		14,1	14,3	12,5	11,0	9,8		8,0
9,0			12,6	11,6	10,2	9,1	8,3	9,0
10,0			10,5	10,3	9,5	8,6	7,8	10,0
12,0				7,5	7,6	7,6	6,8	12,0
14,0				6,2	5,8	5,8	5,8	14,0
16,0				5,0	4,5	4,8	4,6	16,0
18,0					4,0	3,9	3,7	18,0
20,0					3,4	3,2	2,9	20,0
22,0					2,9	2,6	2,3	22,0
24,0						2,1	1,9	24,0
26,0						1,8	1,5	26,0
28,0							1,2	28,0
0°	15,0	11,0	7,5	3,8	2,2	1,4	0,8	0°

> 40° Arbeitsbereich – lange Absteckung Montagespitze

25–40° Arbeitsbereich – mittlere Absteckung Montagespitze

< 25° Arbeitsbereich – kurze Absteckung Montagespitze

0° Arbeitsbereich – mittlere und kurze Absteckung Montagespitze



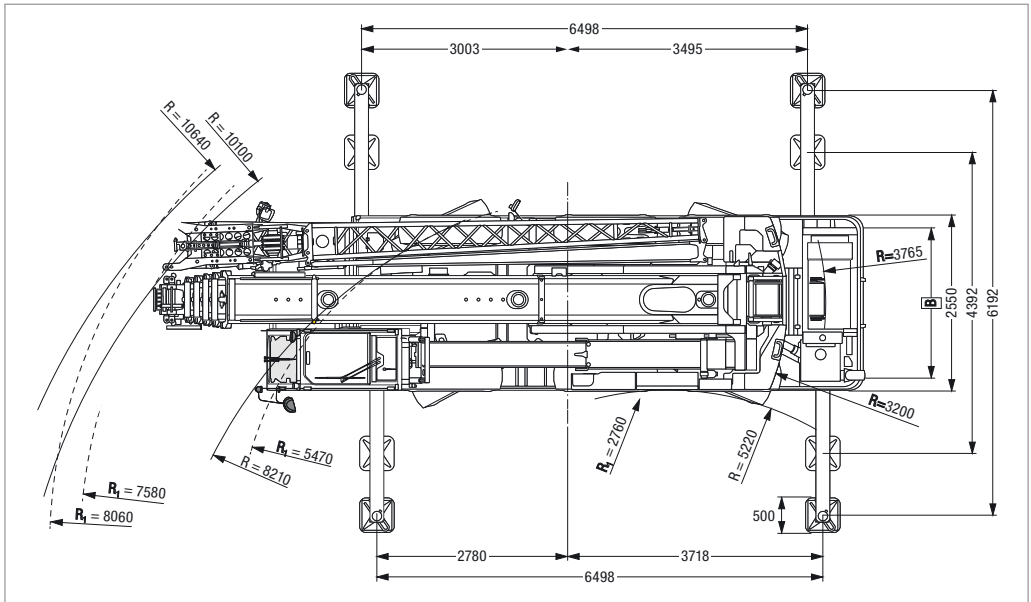
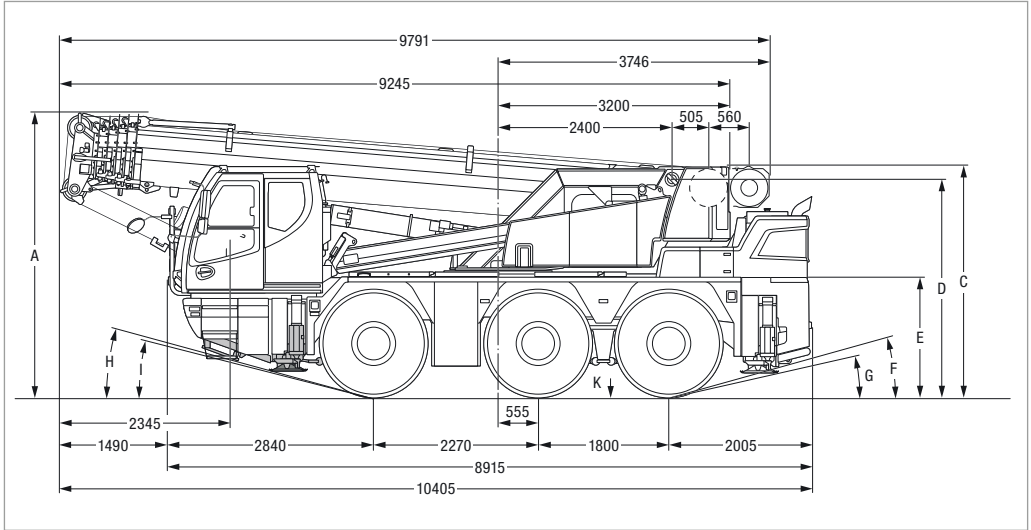
Gewicht für Hakenflasche und Anschlagmittel müssen zur Last addiert werden und werden bei Bedarf einsatzspezifisch genannt.

MSG
KRANDIENST GMBH

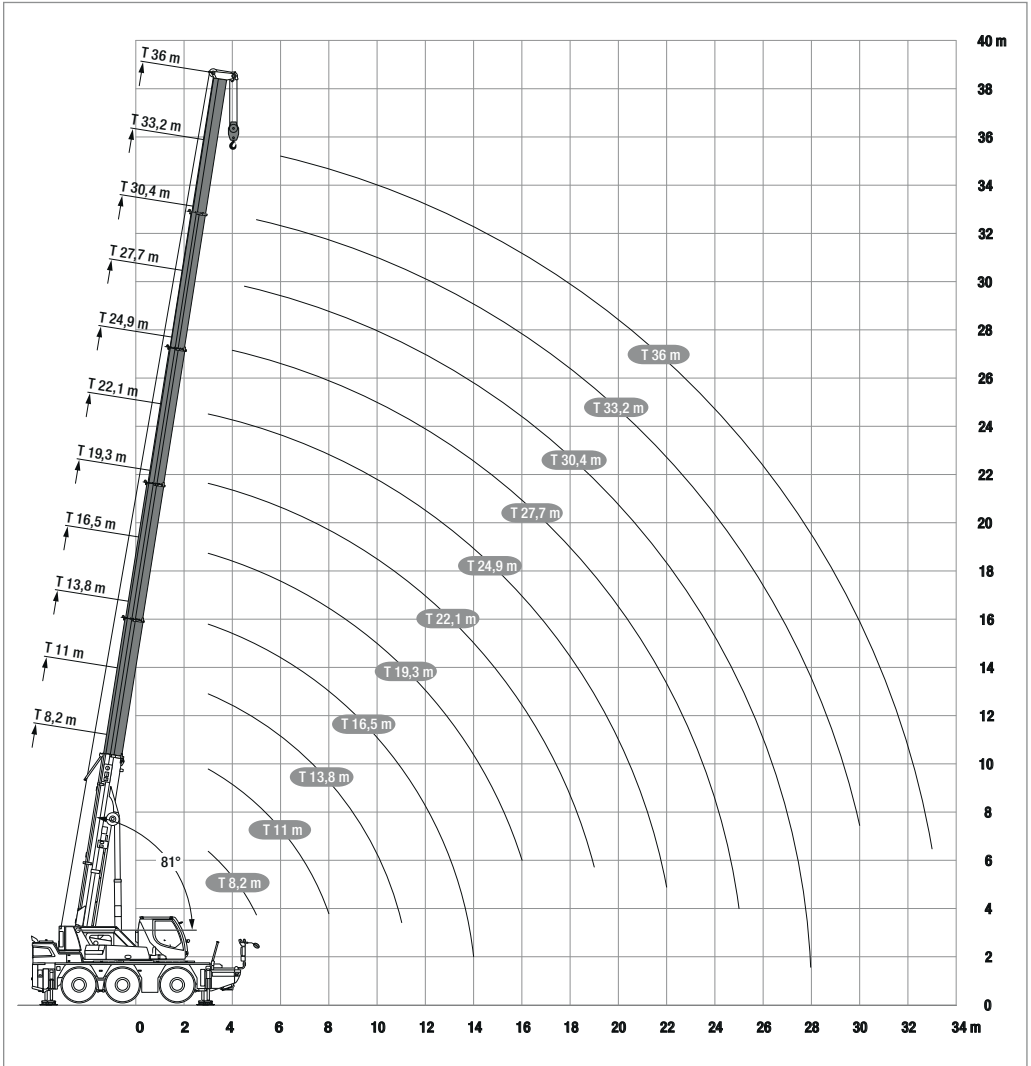
KEHL | FREIBURG

STRASBOURG





() mit unabhängiger Hinterachslenkung



Montagespitzen müssen separat bestellt werden, da sie nicht am Kran mitgeführt werden.



3,0 - 33 m



8,2 - 36 m



6,2 m



360°



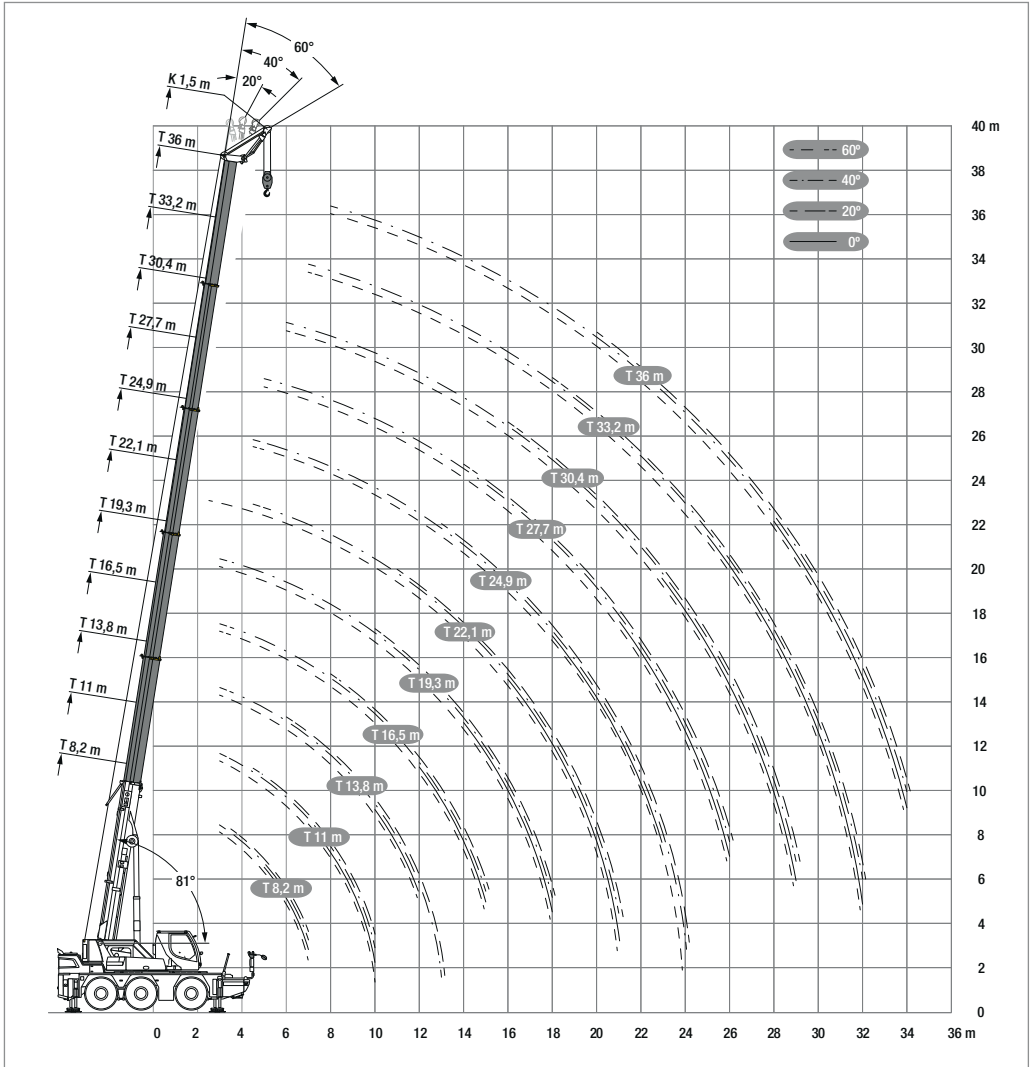
6,5 t

DIN / ISO
EN 13000

m	8,2 m	11 m	13,8 m	16,5 m	19,3 m	22,1 m	24,9 m	27,7 m	30,4 m	33,2 m	36 m	m
3	44,4	42,9	40	33,5	30	25,5	20,4					3
3,5	40,5	40,3	38,7	33,8	29,5	25,2	19,9					3,5
4	36,9	36,6	36	33,6	29,1	24,9	19,6	15,8				4
4,5	33,1	33,4	32,8	31,6	28,7	24,4	19,6	15,7	13			4,5
5	29,5	29,9	29,6	28,9	27,8	24	19,3	15,7	13	10,6		5
6		24,2	24,3	24,3	23,6	22,7	18,6	15,2	12,9	10,5	8,2	6
7		19,7	19,9	19,9	19,6	18,5	17,4	14,5	12,5	10,3	8,1	7
8		16	16,3	16,7	16,3	15,4	14,6	13,6	11,9	9,9	8	8
9			13,6	13,7	13,6	13,1	12,5	12,3	11,2	9,5	7,8	9
10			11,4	11,5	11,4	11,2	11,3	10,7	10,2	9	7,6	10
11			9,8	9,9	9,8	10	9,9	9,4	9	8,6	7,3	11
12				8,6	8,6	8,7	8,6	8,3	8,2	7,9	7,1	12
13				7,6	7,8	7,7	7,5	7,6	7,4	7,1	6,8	13
14				6,8	7	6,9	6,8	6,8	6,6	6,6	6,4	14
15					6,3	6,1	6,2	6,1	6,1	6,1	5,8	15
16					5,6	5,6	5,6	5,6	5,5	5,5	5,3	16
17						5,2	5,1	5,1	5	4,9	4,7	17
18						4,8	4,7	4,7	4,5	4,4	4,2	18
19						4,4	4,3	4,3	4,2	4,1	3,9	19
20							3,9	3,9	3,8	3,7	3,5	20
21							3,6	3,6	3,5	3,4	3,2	21
22							3,4	3,3	3,2	3,1	2,9	22
23								3,1	3	2,9	2,7	23
24								2,9	2,7	2,7	2,5	24
25								2,7	2,5	2,5	2,3	25
26									2,3	2,3	2,1	26
27									2,2	2,1	1,9	27
28									2	1,9	1,7	28
29										1,8	1,6	29
30										1,6	1,5	30
31											1,3	31
32											1,2	32
33											1,1	33



Gewicht für Hakenflasche und Anschlagmittel müssen zur Last addiert werden und werden bei Bedarf einsatzspezifisch genannt.



Montagespitzen müssen separat bestellt werden, da sie nicht am Kran mitgeführt werden.



8,2 - 22,1 m



3,0 - 21 m



6,2 m



360°



6,5 t

DIN / ISO
EN 13000

m	8,2 m 1,5 m				11 m 1,5 m				13,8 m 1,5 m				16,5 m 1,5 m				19,3 m 1,5 m				22,1 m 1,5 m				m	
	0°	20°	40°	60°	0°	20°	40°	60°	0°	20°	40°	60°	0°	20°	40°	60°	0°	20°	40°	60°	0°	20°	40°	60°		
3																									3	
3,5																										3,5
4																										4
4,5																										4,5
5																										5
6																										6
7																										7
8																										8
9																										9
10																										10
11																										11
12																										12
13																										13
14																										14
15																										15
16																										16
17																										17
18																										18
19																										19
20																										20
21																										21



24,9 - 36 m



4,5 - 34 m



6,2 m



360°



6,5 t

m	24,9 m 1,5 m				27,7 m 1,5 m				30,4 m 1,5 m				33,2 m 1,5 m				36 m 1,5 m				m					
	0°	20°	40°	60°	0°	20°	40°	60°	0°	20°	40°	60°	0°	20°	40°	60°	0°	20°	40°	60°						
4,5																										4,5
5																										5
6																										6
7																										7
8																										8
9																										9
10																										10
11																										11
12																										12
13																										13
14																										14
15																										15
16																										16
17																										17
18																										18
19																										19
20																										20
21																										21
22																										22
23																										23
24																										24
25																										25
26																										26
27																										27
28																										28
29																										29
30																										30
31																										31
32																										32
33																										33
34																										34



Gewicht für Hakenflasche und Anschlagmittel müssen zur Last addiert werden und werden bei Bedarf eintragungsspezifisch genannt.

TRAGFÄHIGKEITEN
AN DER MONTAGESPITZE

[97]

MSG



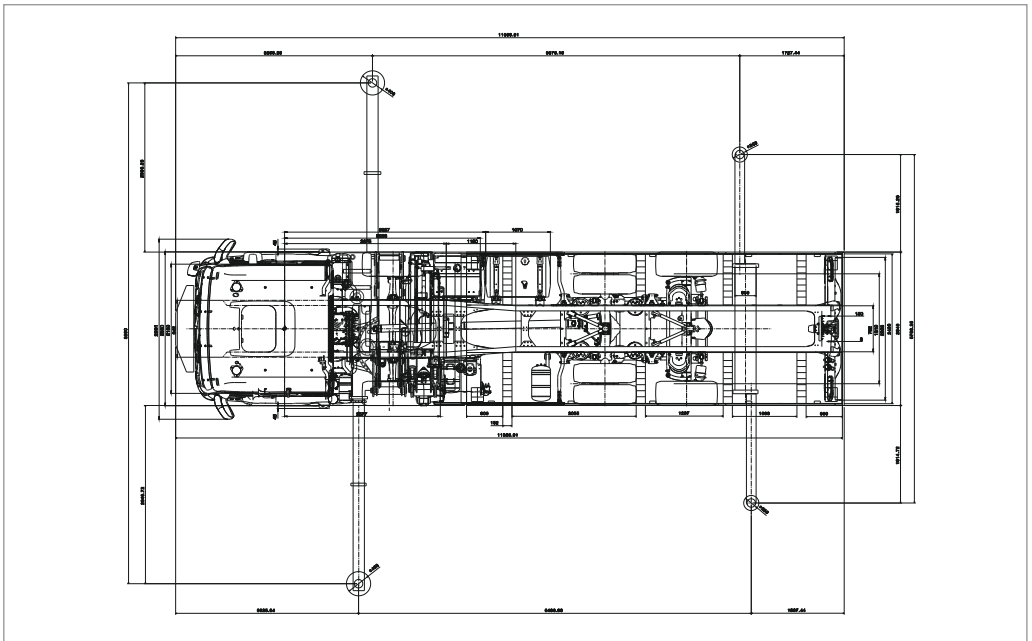
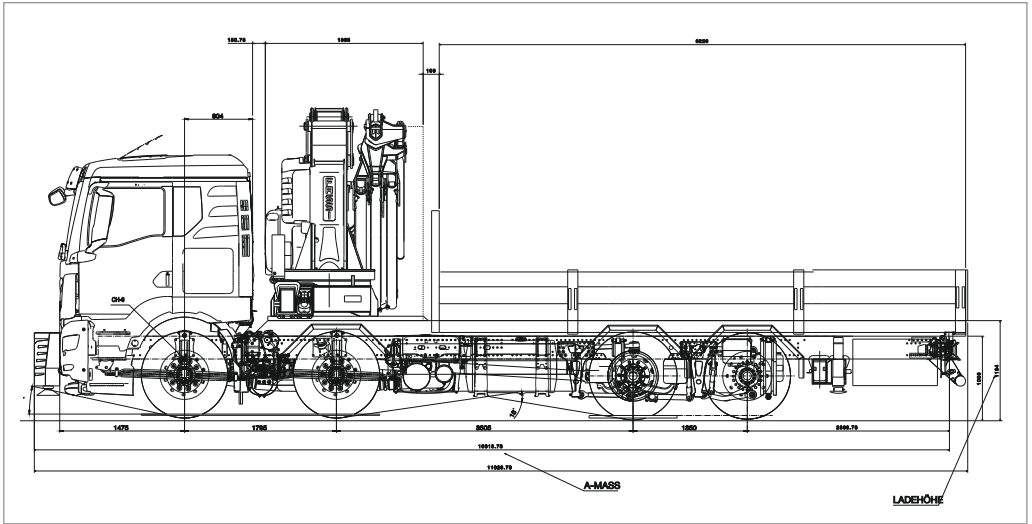
MSG
KRANDIENST GmbH

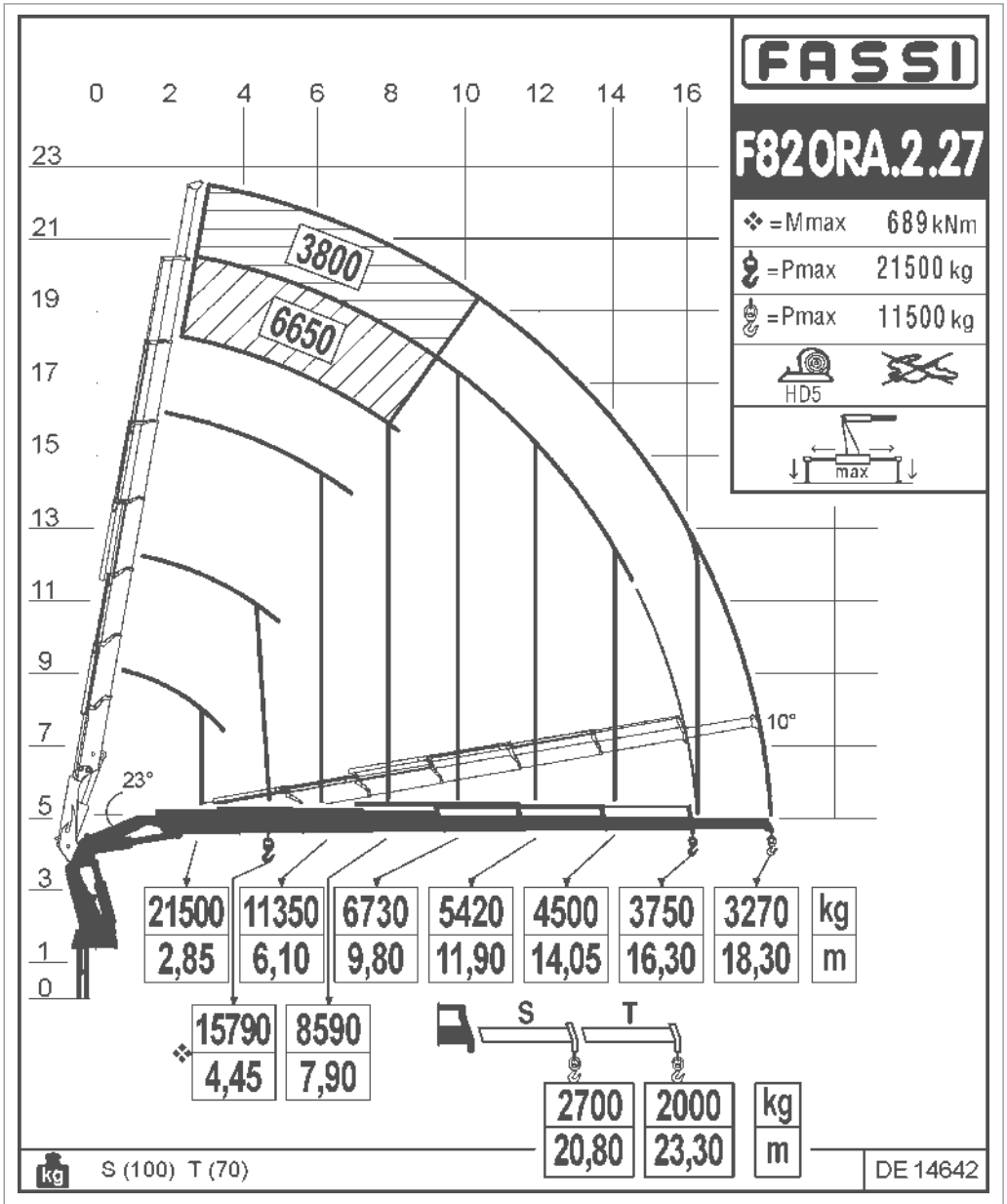
www.msg-kran.eu

MSG

06-GV 18

MSG





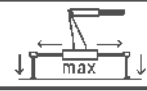
FASSI

F820RA.2.27

❖ = Mmax 689 kNm

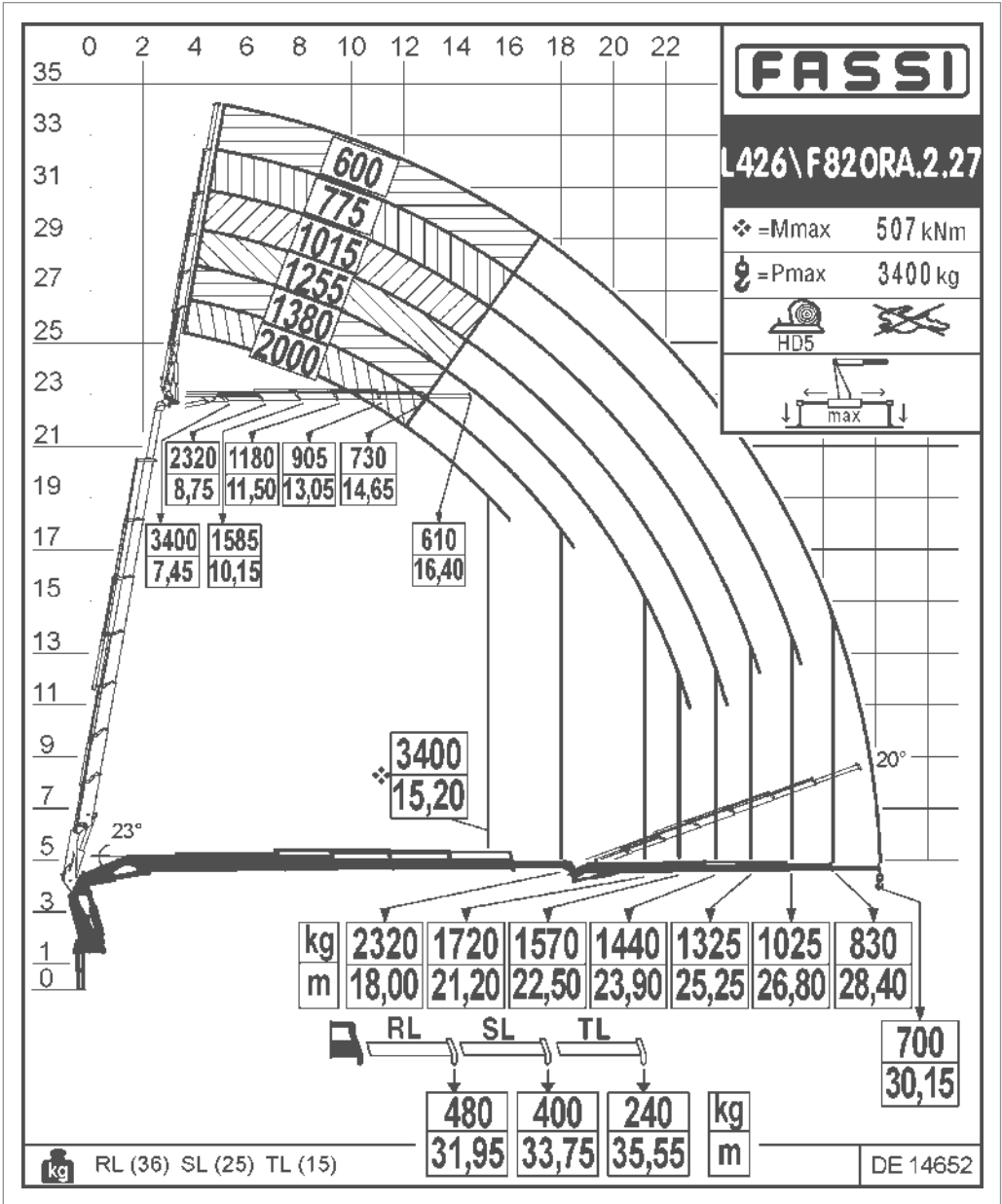
⚙ = Pmax 21500 kg

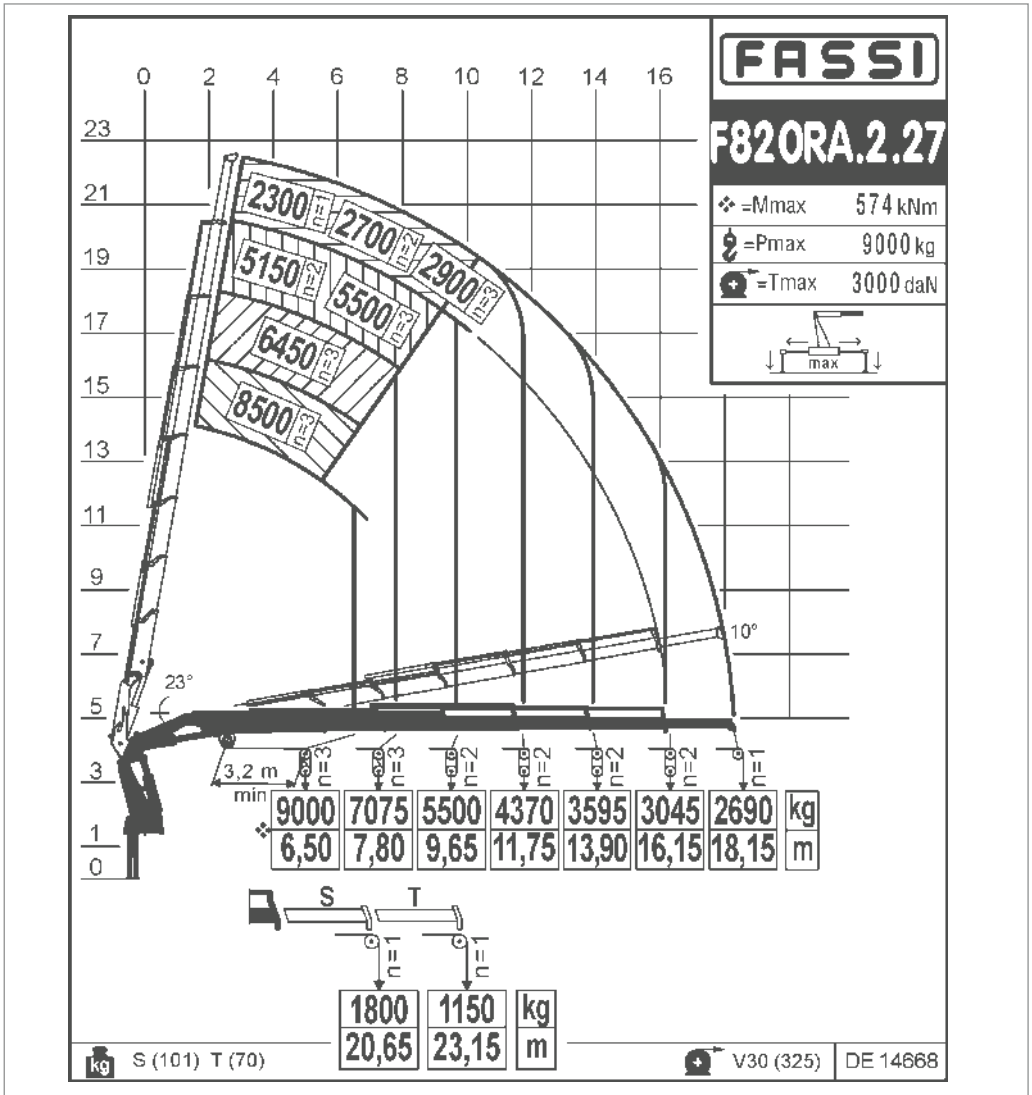
⚙ = Pmax 11500 kg

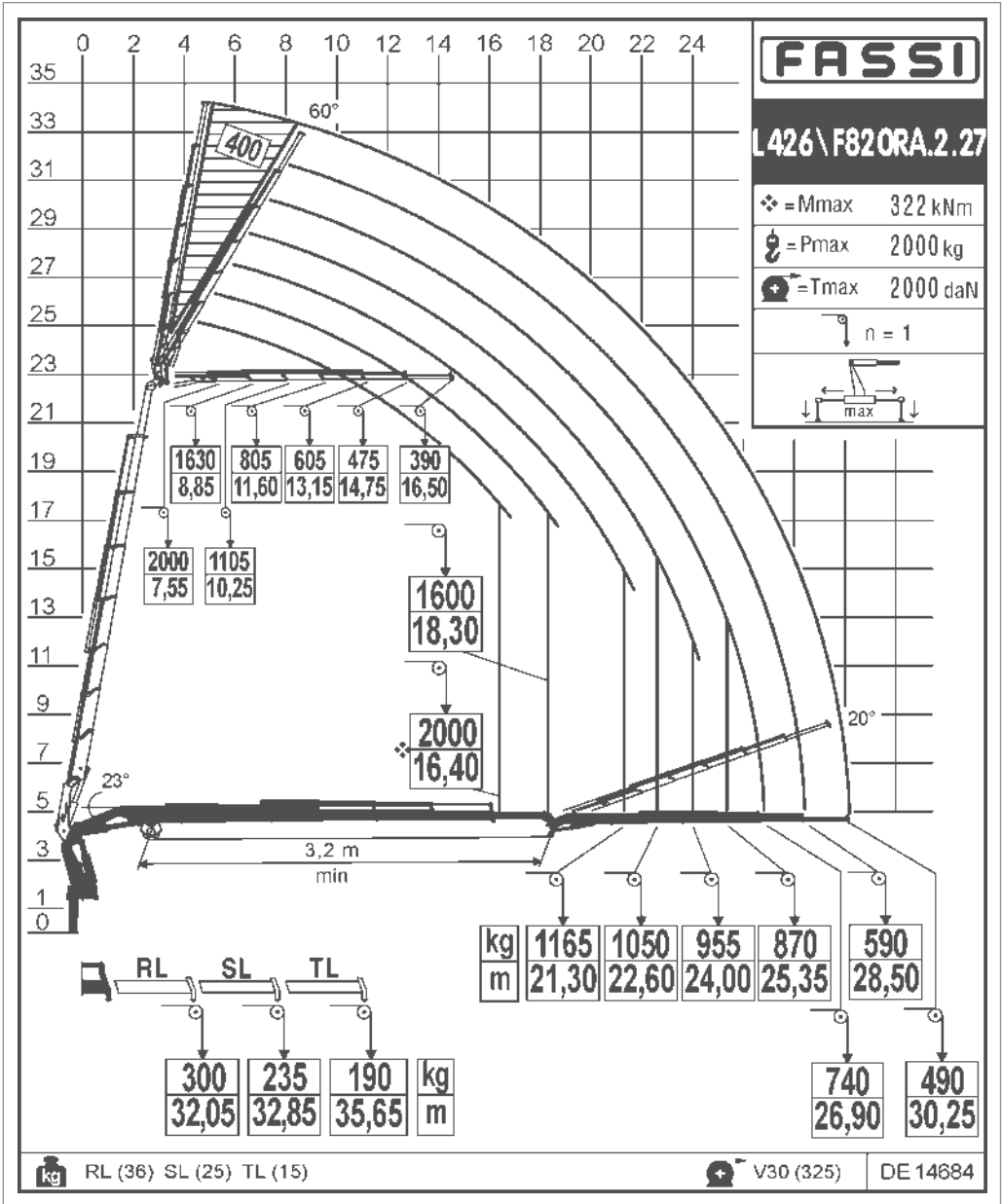


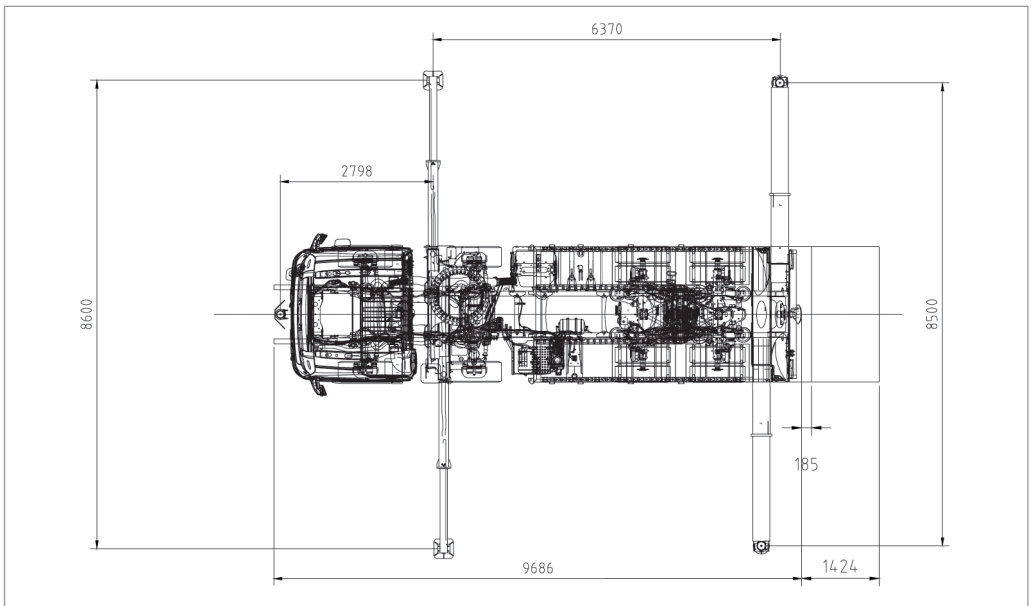
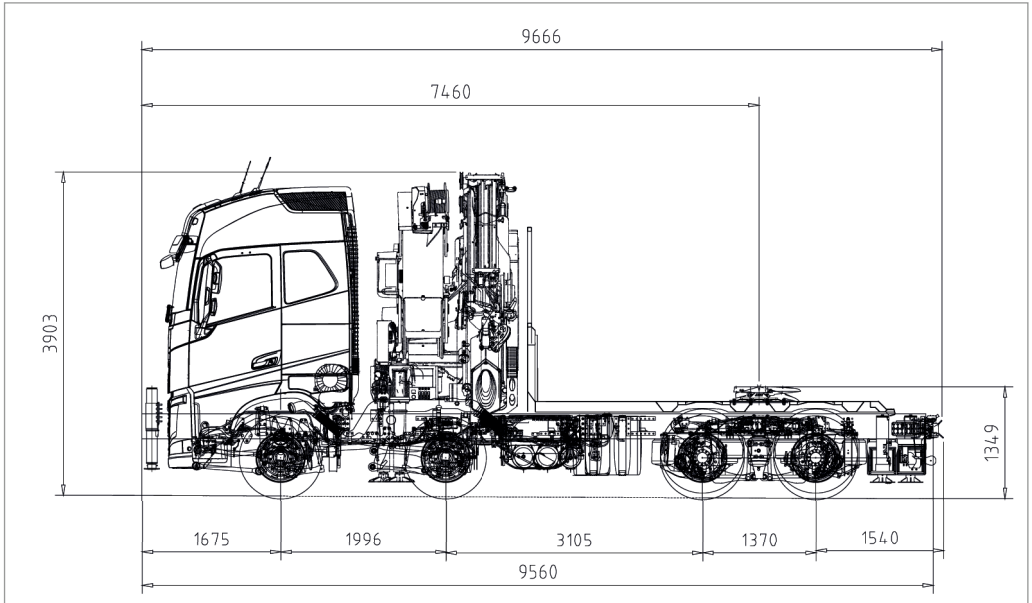
kg S (100) T (70)

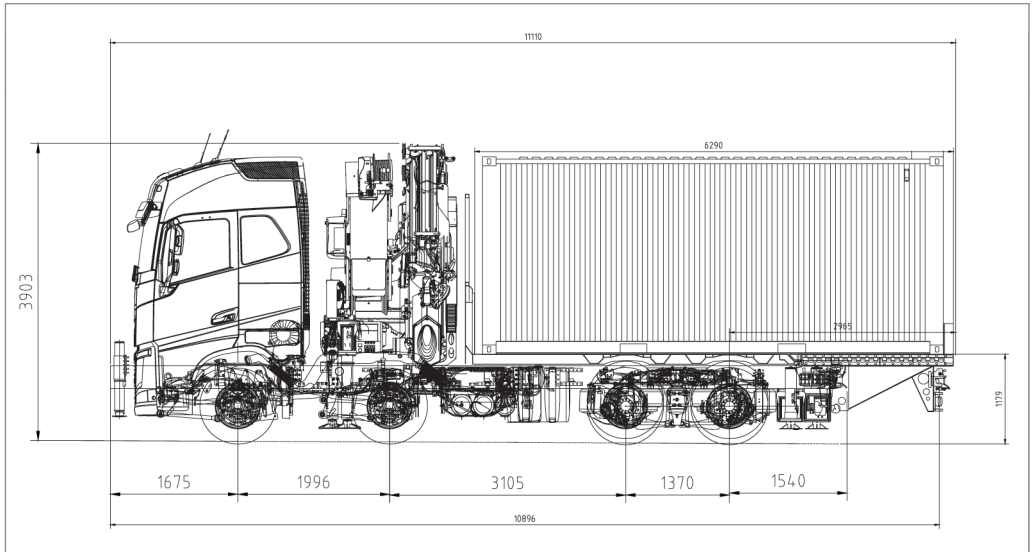
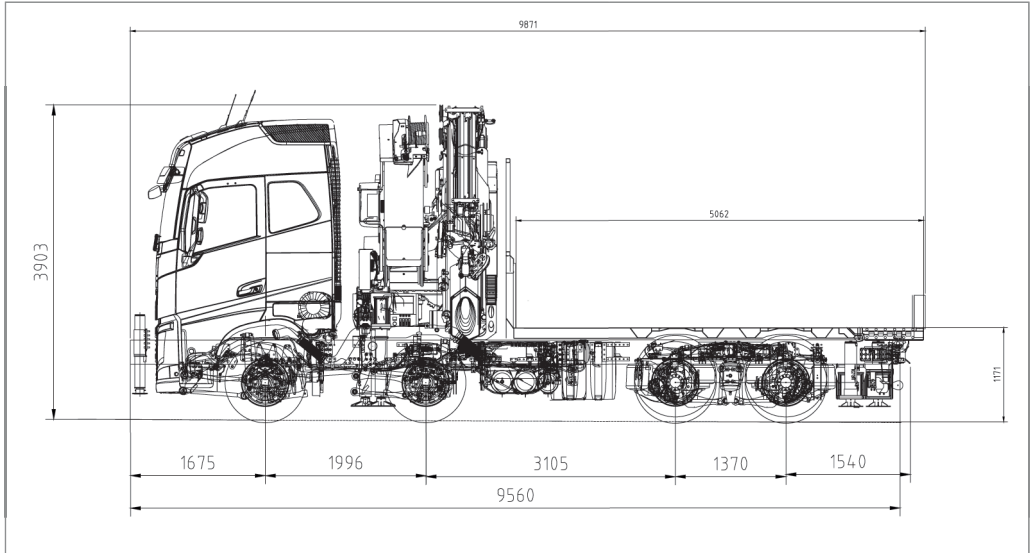
DE 14642

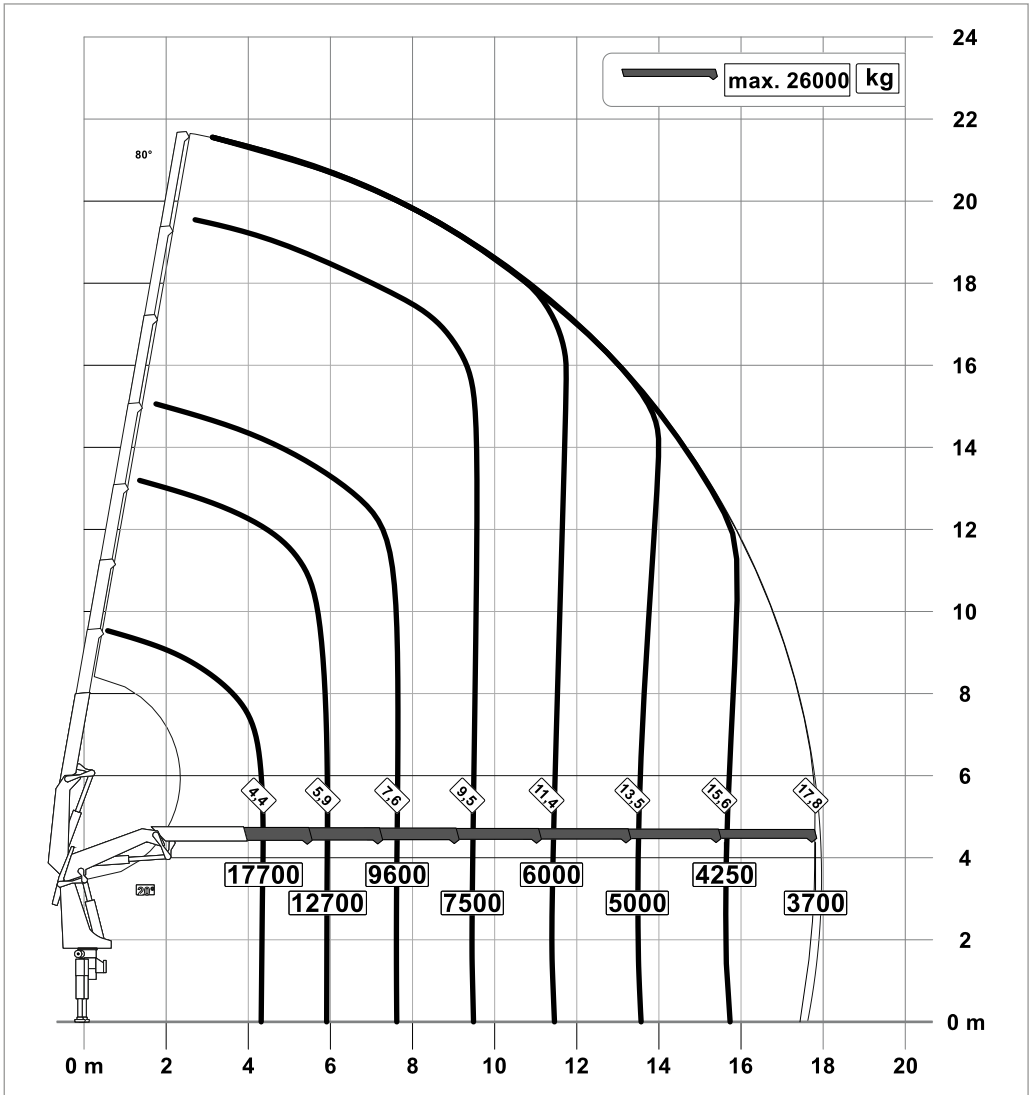


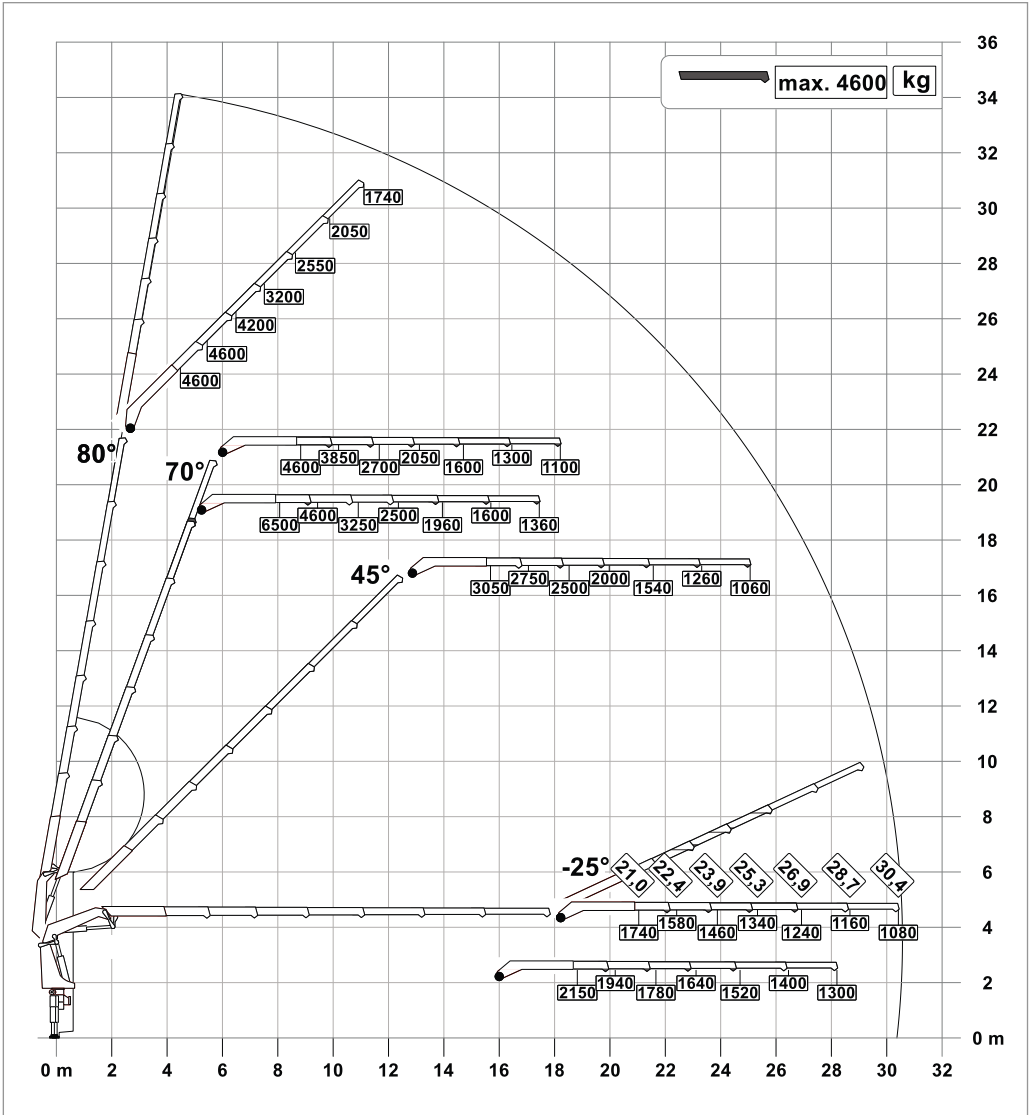








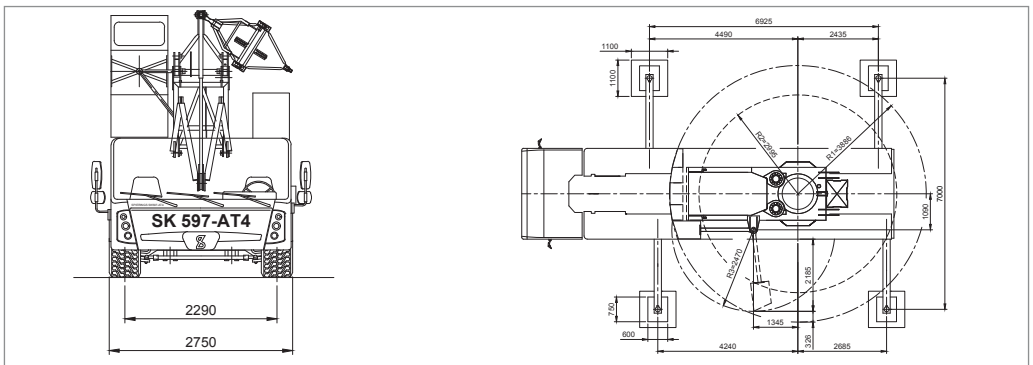
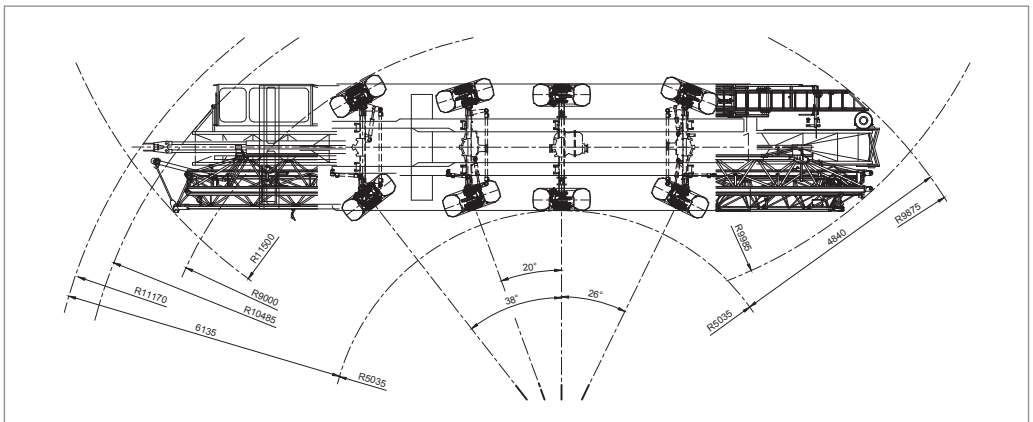
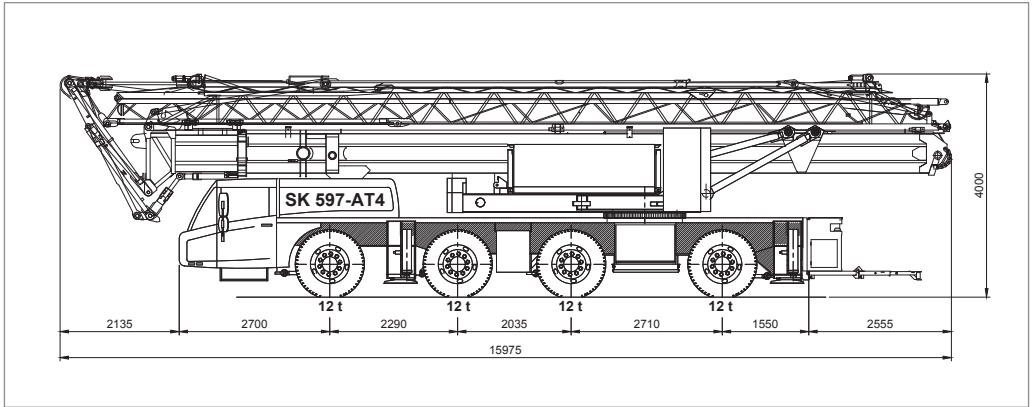




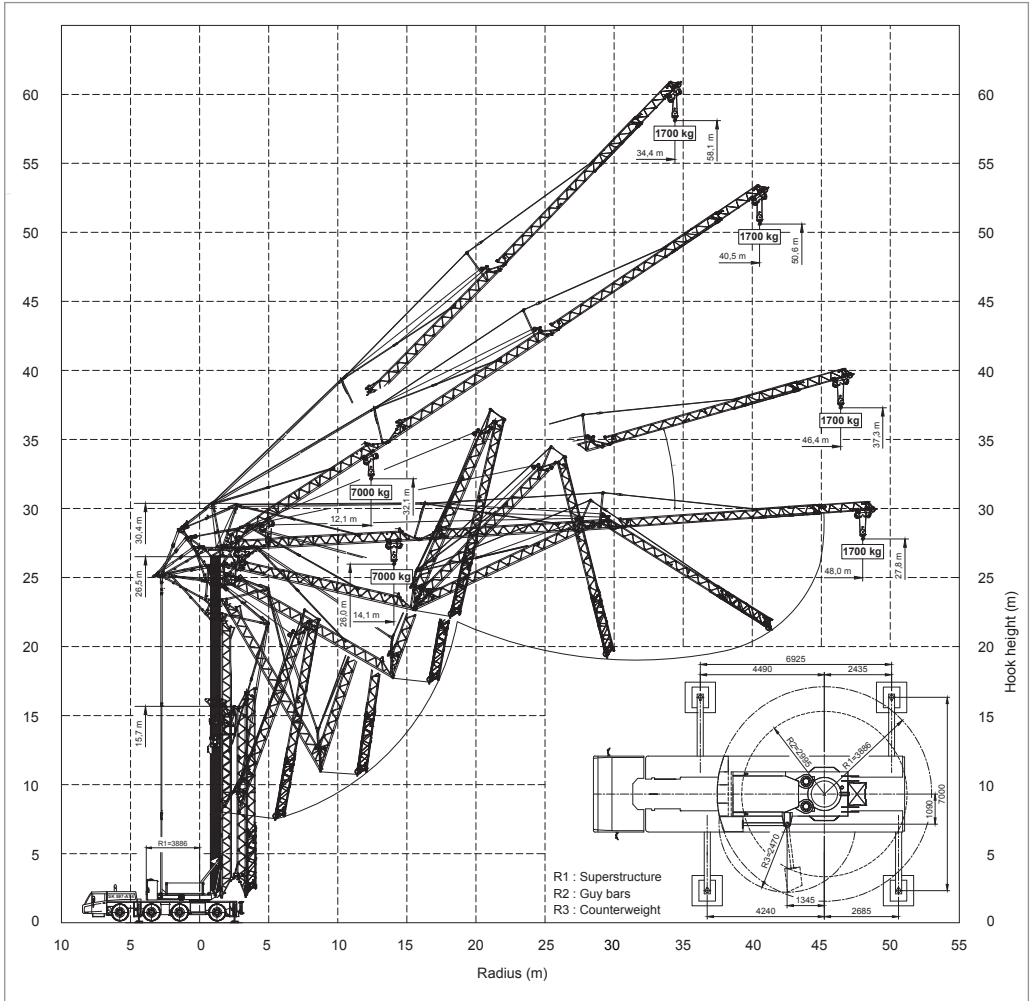
MSG
KRANDIENST GMBH

KEHL | FREIBURG
STRASBOURG

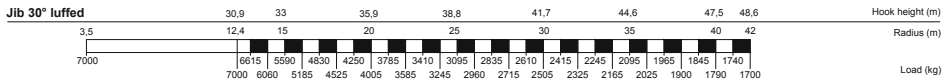
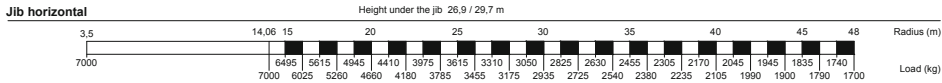




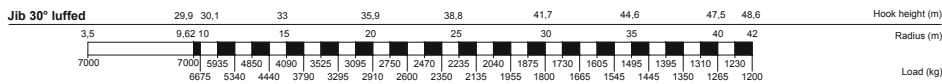
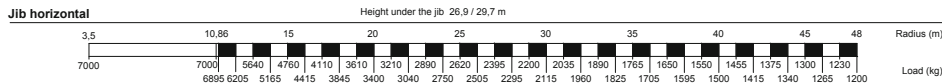
AT 4



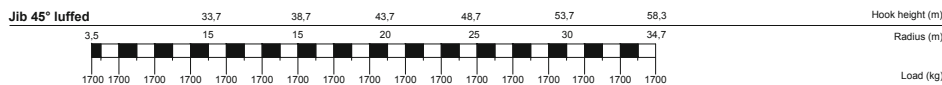
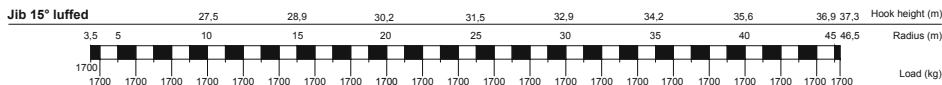
Lifting chart outrigger support base 6,925 m x 7,0 m



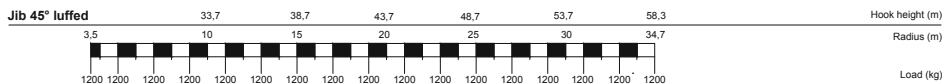
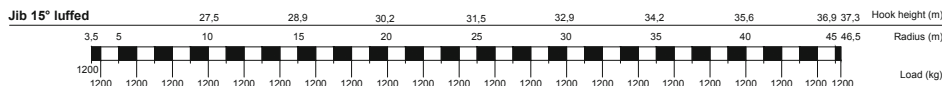
Lifting chart outrigger support base 6,925 m x 5,85 m



Lifting chart outrigger support base 6,925 m x 7,0 m



Lifting chart outrigger support base 6,925 m x 5,85 m



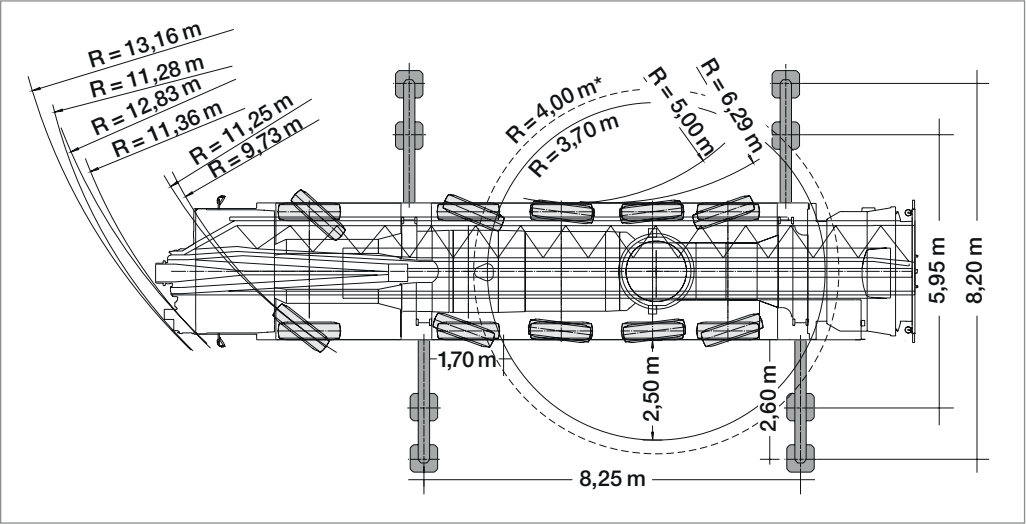
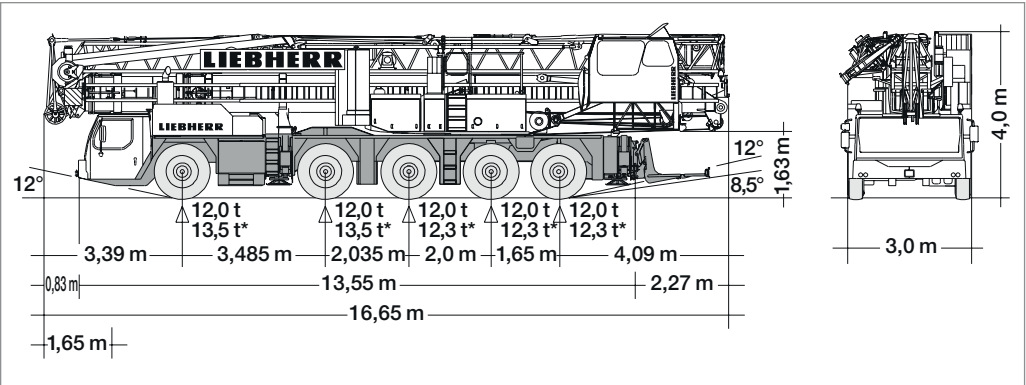
MSG

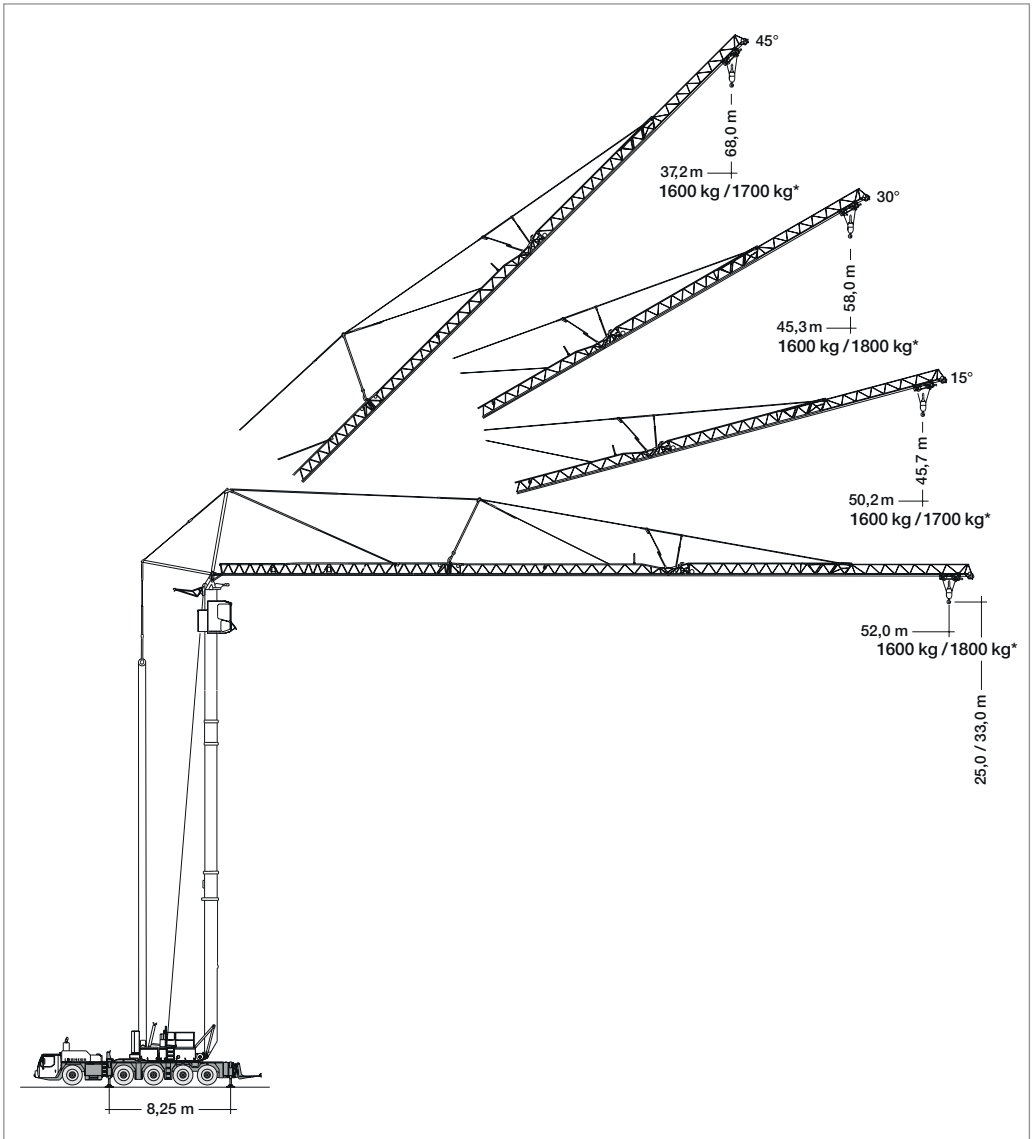
KRANDIENST GMBH

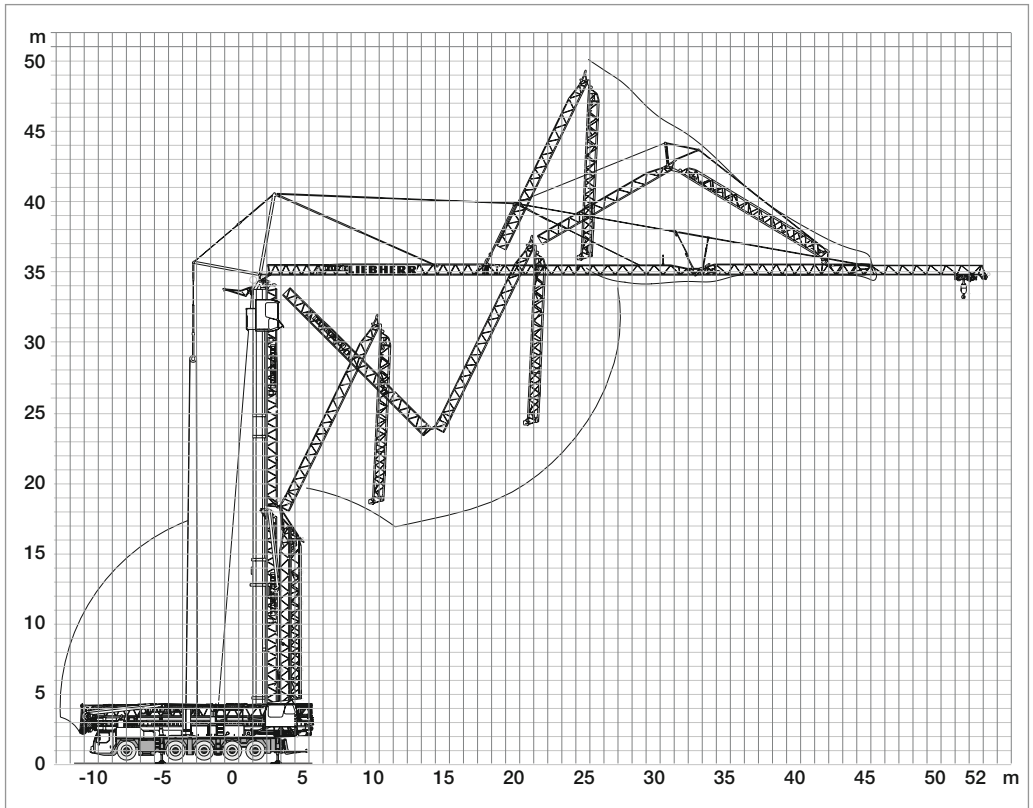
KEHL | FREIBURG

STRASBOURG
















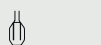

200 kg Gewicht für Anschlagmittel müssen zur Last addiert werden.





Ausleger horizontal

 8,25 m x 8,20 m	m	 m / kg																	
			14,0	18,0	22,0	26,0	28,0	30,0	32,0	34,0	36,0	38,0	40,0	42,0	44,0	46,0	48,0	50,0	52,0
 max. 8,0 Bft (20 m/sec.)	52,0	3,4 - 14,0 8000	8000	5930	4670	3830	3500	3220	2980	2760	2570	2400	2250	2120	1990	1880	1780	1690	1600
	44,0	3,4 - 14,5 8000	8000	6150	4830	3950	3610	3320	3060	2840	2650	2470	2320	2180	2050				





Außer Betrieb keine Demontage notwendig.

Auslegersteilstellungen

 8,25 m x 8,20 m	m	 m / kg	 15° kg				 45° kg			
			3,4	50,2	1600	3,4	37,2	1600		
 max. 8,0 Bft (20 m/sec.)	52,0	3,4 - 14,0 8000	3,4 - 50,2	1600	3,4 - 37,2	1600				
	44,0	3,4 - 15,0 6000	3,4 - 42,5	1700	3,4 - 31,5	1700				




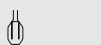

 8,25 m x 8,20 m	m	 m / kg	 30°																
			14,0	16,0	18,0	20,0	22,0	24,0	26,0	28,0	30,0	32,0	34,0	36,0	38,4	40,0	42,0	44,0	45,3
 max. 8,0 Bft (20 m/sec.)	52,0	3,4 - 14,0 6000	6000	5230	4630	4140	3730	3390	3100	2850	2640	2450	2280	2130	1970	1870	1760	1660	1600
	44,0	3,4 - 15,0 6000	6000	5540	4900	4390	3960	3600	3300	3030	2810	2610	2430	2270	2100				





Ausleger horizontal


 8,25 m x 8,20 m	m	 m / kg																	
			14,0	18,0	22,0	26,0	28,0	30,0	32,0	34,0	36,0	38,0	40,0	42,0	44,0	46,0	48,0	50,0	52,0
 max. 8,0 Bft (20 m/sec.)	52,0	3,4 - 14,7 8000	8000	6370	5060	4180	3830	3530	3280	3050	2850	2670	2500	2360	2230	2100	1990	1890	1800
	44,0	3,4 - 15,1 8000	8000	6550	5220	4300	3950	3640	3380	3140	2940	2750	2590	2440	2300				

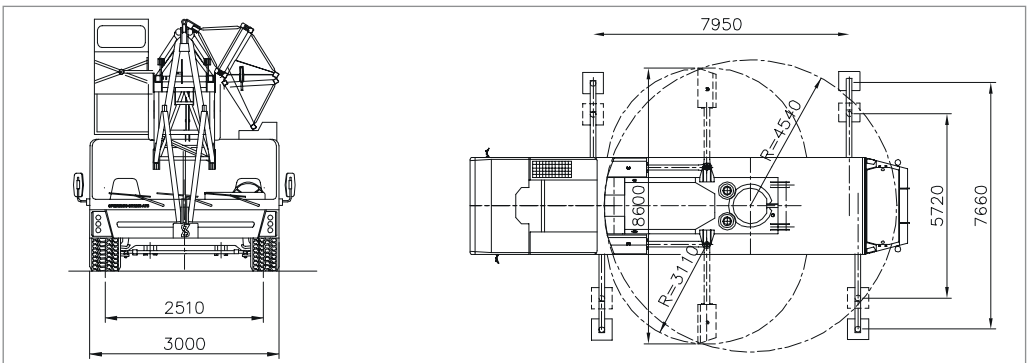
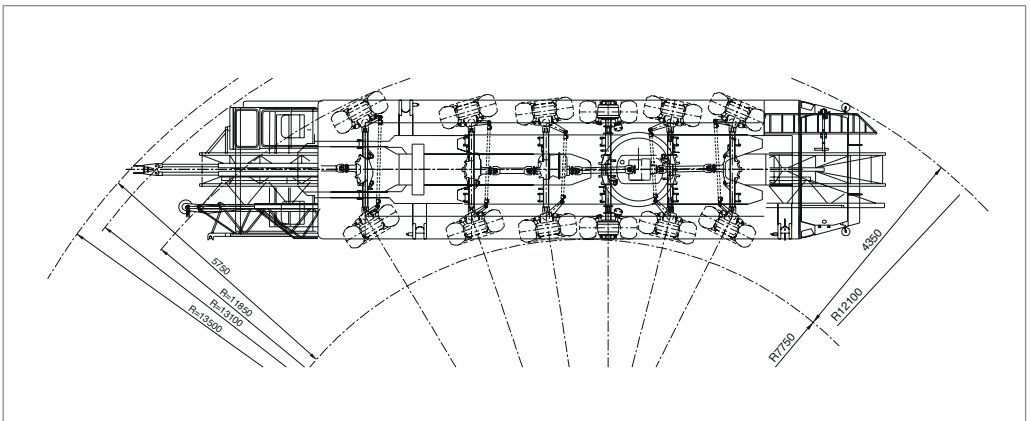
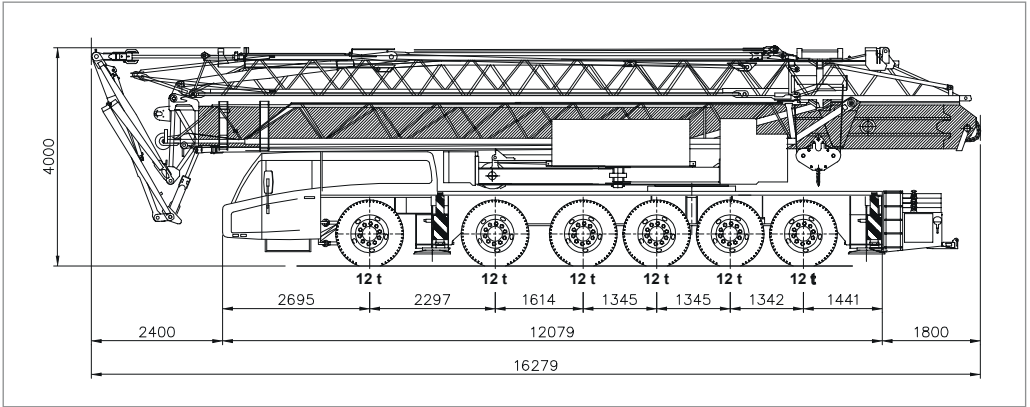
Außer Betrieb keine Demontage notwendig.

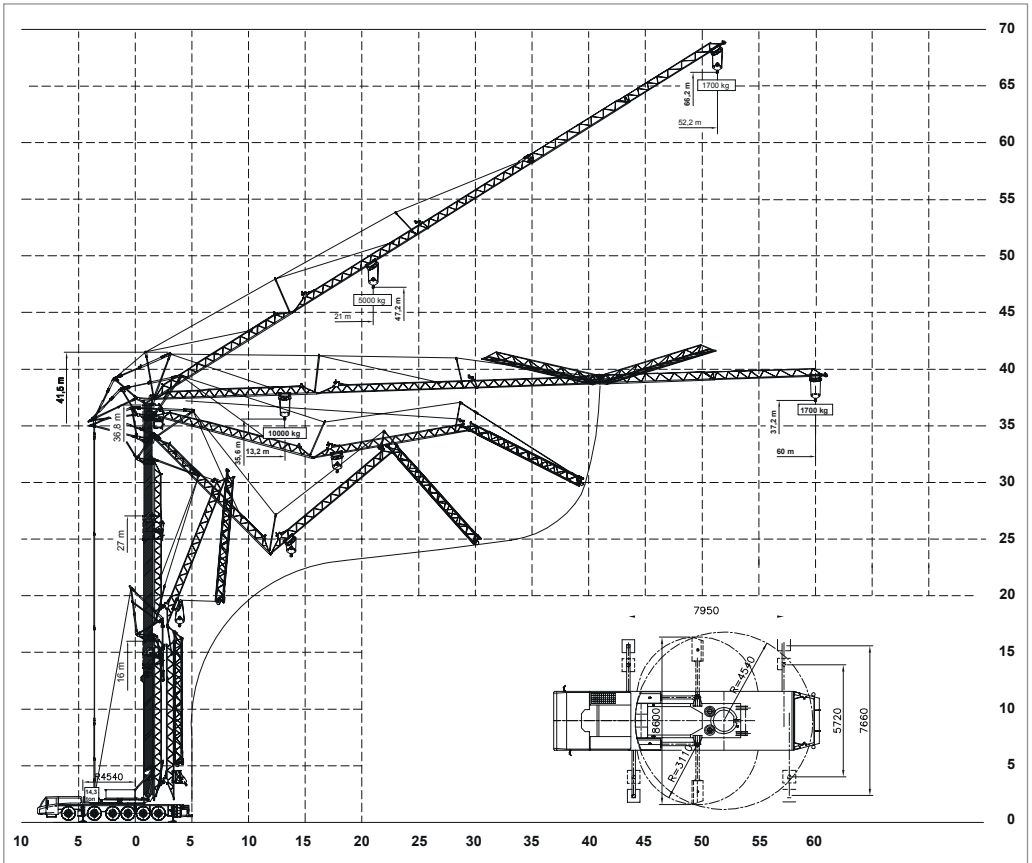
Auslegersteilstellungen

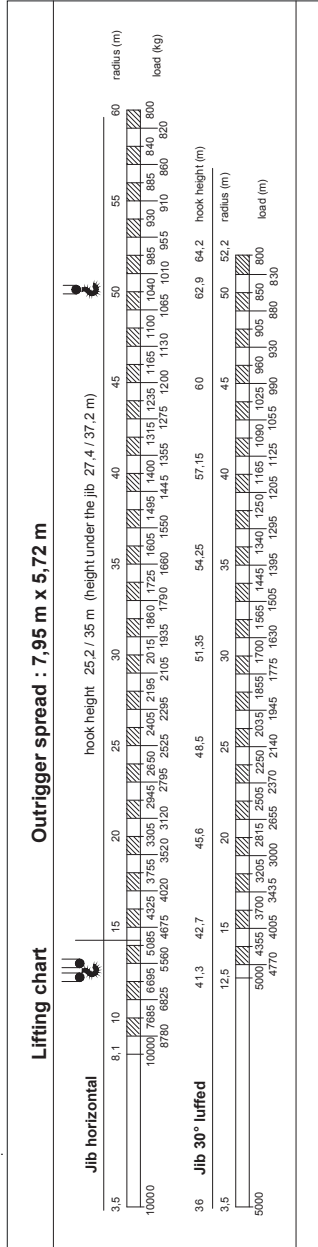
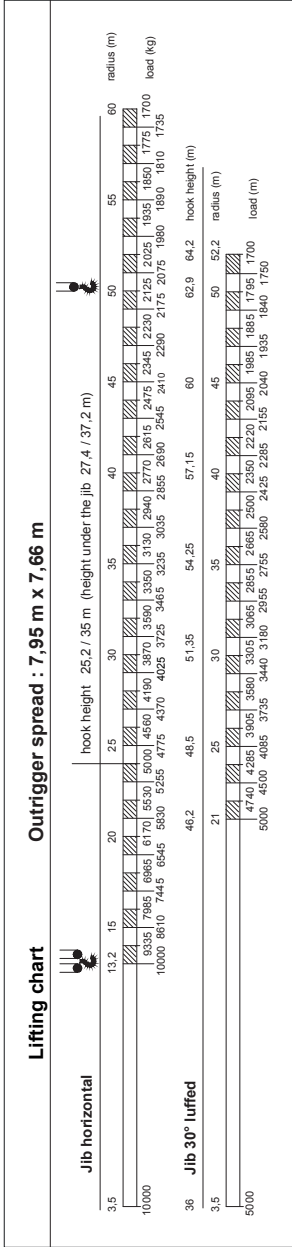
 8,25 m x 8,20 m	m	 m / kg	 15° kg				 45° kg			
			3,4	50,2	1700	3,4	37,2	1700		
 max. 8,0 Bft (20 m/sec.)	52,0	3,4 - 14,0 8000	3,4 - 50,2	1700	3,4 - 37,2	1700				
	44,0	3,4 - 15,1 8000	3,4 - 42,5	1700	3,4 - 31,5	1700				

 8,25 m x 8,20 m	m	 m / kg	 30°																
			14,0	16,0	18,0	20,0	22,0	24,0	26,0	28,0	30,0	32,0	34,0	36,0	38,4	40,0	42,0	44,0	45,3
 max. 8,0 Bft (20 m/sec.)	52,0	3,4 - 14,7 6000	6000	5530	4930	4430	4020	3680	3380	3120	2890	2700	2520	2360	2190	2090	1970	1860	1800
	44,0	3,4 - 15,8 6000	6000	5910	5250	4710	4260	3890	3570	3290	3050	2840	2650	2480	2300				

 200 kg Gewicht für Anschlagmittel müssen zur Last addiert werden.



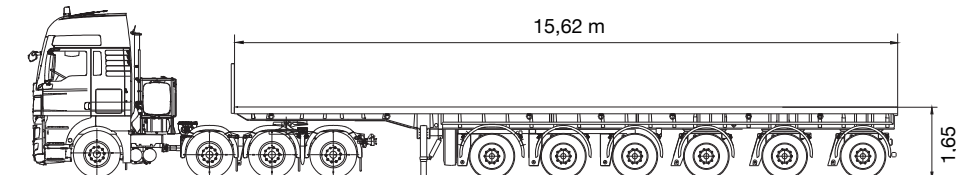




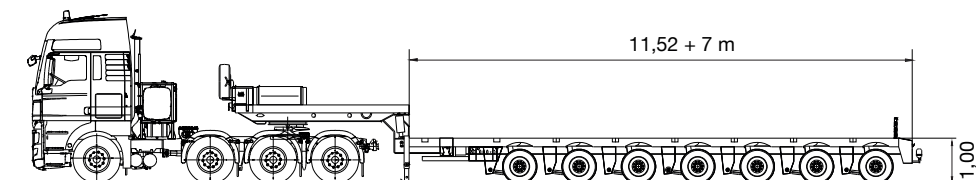
MSG
KRANDIENST GMBH

KEHL | FREIBURG
STRASBOURG





4 ACHS SATTELZUGMASCHINE + 6 ACHS BALLASTAUFLIEGER	MAX. NUTZLAST	LADEKANTEHÖHE	BREITE	LADEFLÄCHE MAX.
	65,8 t	1,65 m	2,55 m	15,62 m

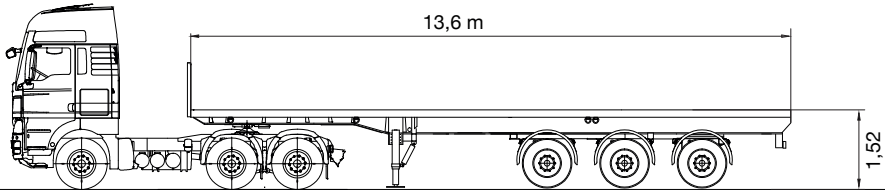


4 ACHS SATTELZUGMASCHINE + 7 ACHS SEMITIEFLADER	MAX. NUTZLAST	LADEKANTEHÖHE	BREITE	LADEFLÄCHE MAX.
	71,35 t	1,0 m	2,75 m	18,52 m

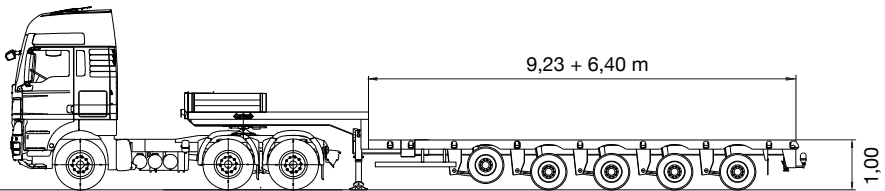


Weitere Kombinationsmöglichkeiten aus unserer Schwertransport-Flotte können bei uns nachgefragt werden.

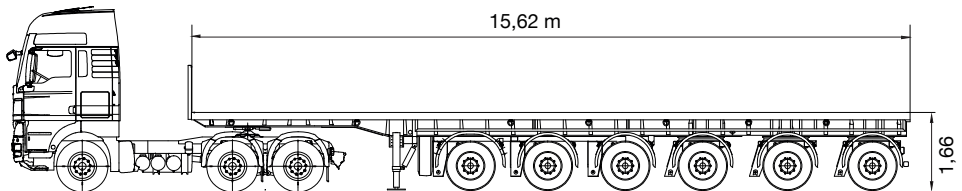
**SATTELZUGMASCHINE +
BALLASTAUFLIEGER - SEMITIEFLADER**



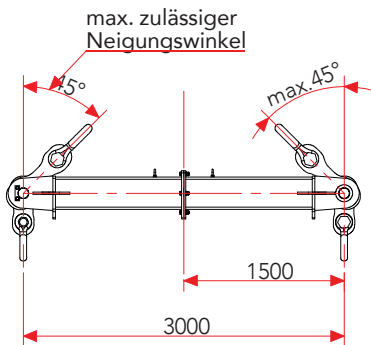
3 ACHS SATTELZUGMASCHINE + 3 ACHS BALLASTAUFLIEGER	MAX. NUTZLAST	LADEKANTEHÖHE	BREITE	LADEFLÄCHE MAX.
	37,6 t	1,52 m	2,55 m	13,60 m



3 ACHS SATTELZUGMASCHINE + 5 ACHS SEMITIEFLADER	MAX. NUTZLAST	LADEKANTEHÖHE	BREITE	LADEFLÄCHE MAX.
	52,3 t	1,0 m	2,55 m	15,63 m

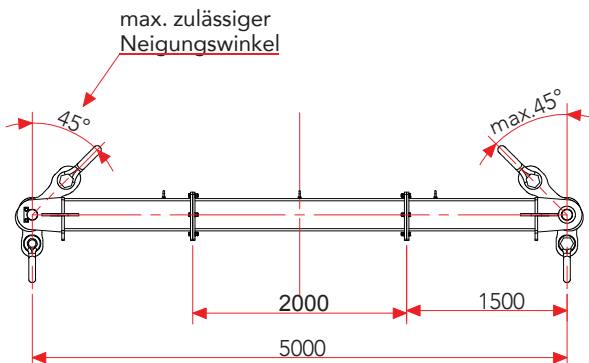
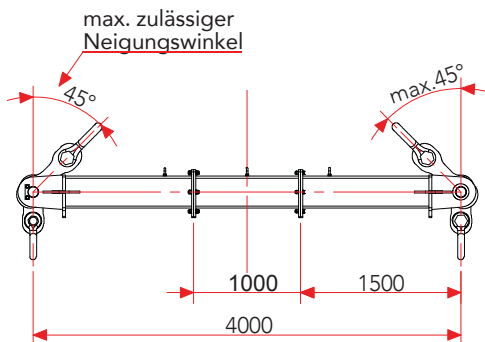


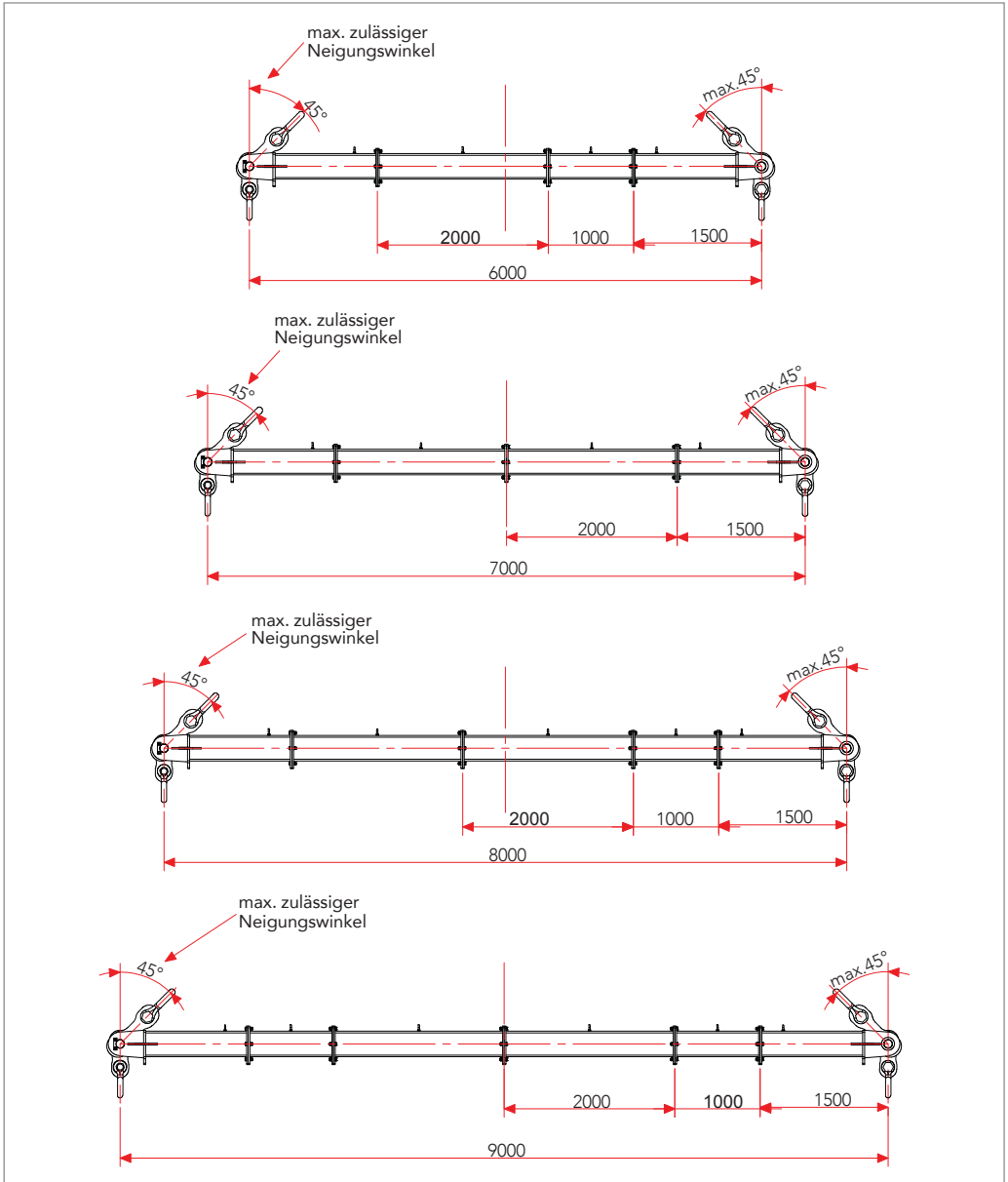
3 ACHS SATTELZUGMASCHINE + 6 ACHS BALLASTAUFLIEGER	MAX. NUTZLAST	LADEKANTEHÖHE	BREITE	LADEFLÄCHE MAX.
	60,6 t	1,66 m	2,55 m	15,62 m

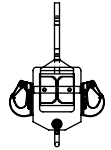
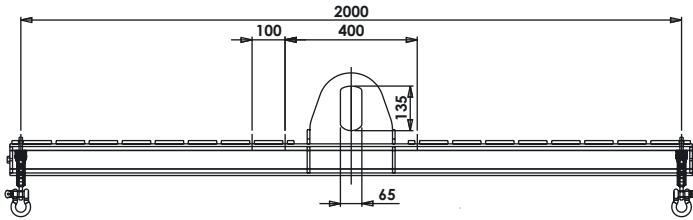


Länge Ausführung Eigengewicht

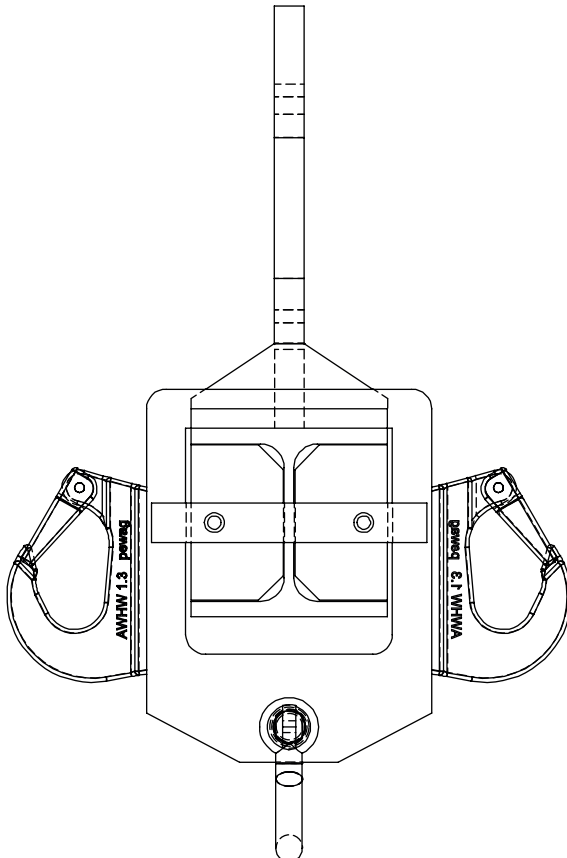
3	50 / 100	0.55 t / 0.9 t
4	50 / 100	0.65 t / 1.0 t
5	50 / 100	0.75 t / 1.1 t
6	50 / 100	0.85 t / 1.2 t
7	50 / 100	0.90 t / 1.3 t
8	50 / 100	1.00 t / 1.4 t
9	50 / 100	1.10 t / 1.55 t

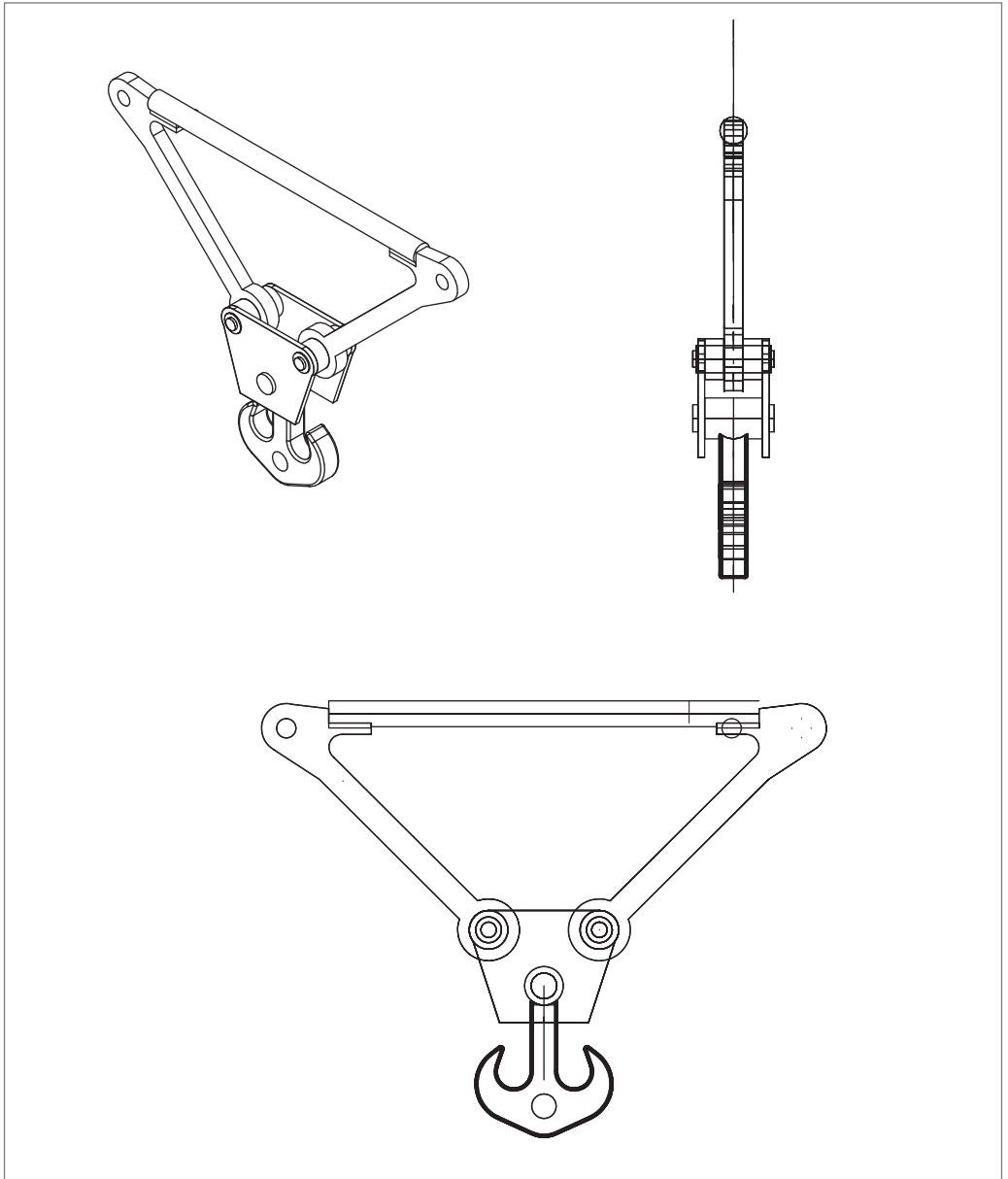


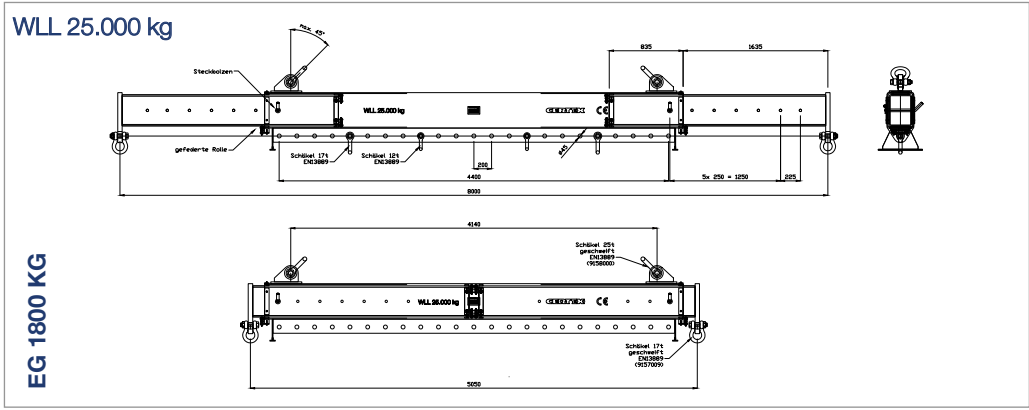
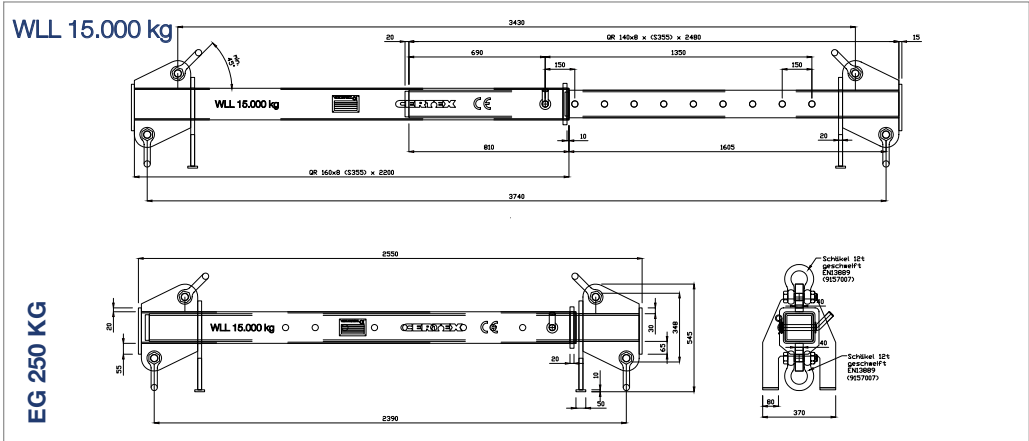
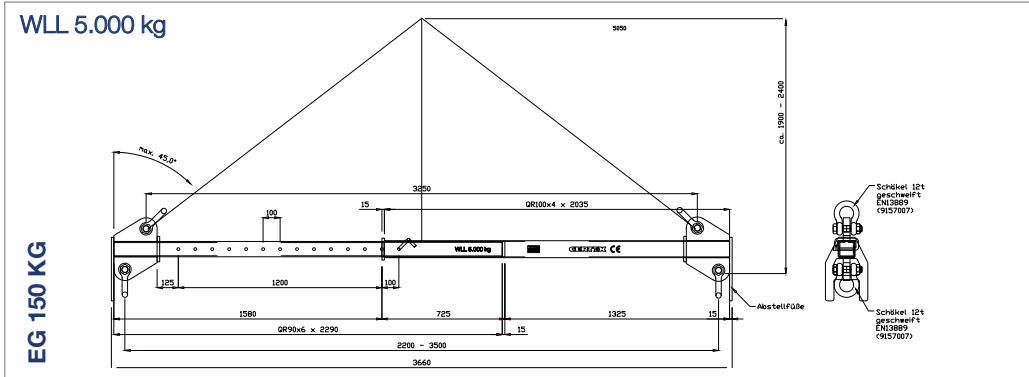




Balkentraverse 3 t - Eigengewicht 0,15 t







KRANÜBERSICHT

TELEKRANE

HK40 - HK800

LADEKRANE

PK 82 | PK 92 inkl. Anhänger

CITYKRANE

HK40 City | HK50 City

TURMFALTKRANE

MK88 | MK110

TURMFALTKRANE

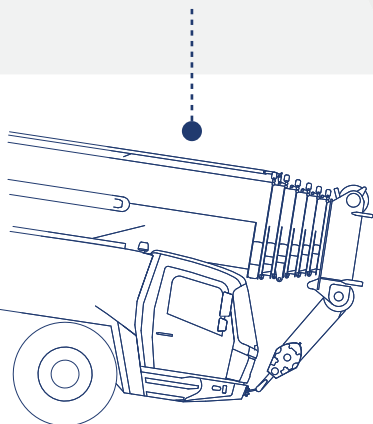
AT4 | AT6

zero emission DELIFT



*Big Blue
Power*

AUS BADEN
GOES GREEN



ZUBEHÖR

Traversen 5t - 100t
Deieckstraverse 250t
Personenkörbe
Maschinenplattformen
Montagesets
Prüfgewichte



MSG
KRANDIENST GMBH

Wir unterstützen Sie mit unserer langjährigen Erfahrung bei Ihren Projekten und Baustellen in der Region zwischen Karlsruhe & Weil am Rhein sowie überregional in ganz Deutschland und Frankreich.
www.msg-kran.de



BEGLEITSERVICE

GRENZÜBERSCHREITENDE DURCHGEHENDE BEGLEITUNGEN

Seit über 20 Jahren sichern wir Großraum- und Schwertransporte ab. Nach der Einführung des Verwaltungshelfer-Modells und BF4 in Baden-Württemberg gehören wir zu den Pilotanwendern. Daher verfügen wir über mehr als 70 Strecken und die entsprechenden Roadbooks. Mit 12 BF4-Fahrzeugen verfügen wir über die entsprechende Kapazität und Erfahrung.

Unser Team erstellt Roadbooks in Abstimmung mit den Behörden und der Polizei. Sollte eine Transportgenehmigung nach § 29 StVO eine Begleitung mit polizeieretzenden Maßnahmen erfordern, übernehmen unsere BF4 Fahrzeuge dies in enger Zusammenarbeit mit den Behörden. Bei Bedarf stellen wir Werkstatt - Wagen, Beifahrer und kümmern uns um erforderliche, verkehrslenkende Maßnahmen (VLM).

Unser mehrsprachiges Team kümmert sich insbesondere um Schwertransporte von und nach Frankreich. Hier bieten wir an allen Grenzübergängen nach Frankreich sowie in die Schweiz durchgehende BF4 Begleitung an.

- BF2 | BF3 | BF4 Begleitfahrzeugflotte
- Genehmigungsservice
- Erstellung von Roadbooks
- Nachgewiesene Schulungen als Verwaltungshelfer
- Erforderliche Streckeneinweisung durch die örtliche Polizei und Behörden
- Grenzüberschreitende durchgehende Begleitungen von und nach Frankreich

Ihr starker Partner
MSG KRANDIENST GMBH
steht Ihnen jederzeit
gerne zur Verfügung



SERVICE
24  **TEAM**

Tel. + 49 7851 9117 - 0

MSG
KRANDIENST GMBH

KEHL | FREIBURG
STRASBOURG



DISPOSITION

HAUPTSITZ KEHL

Sandrine **HEYDE**

+ 49 7851 9117-31

sheyde@msg-kran.de

Daniel **KOSINA**

+ 49 7851 9117-19

dkosina@msg-kran.de

Yves **DEBRUYNE**

+ 49 7851 9117-13

ydebryne@msg-kran.de

Robert **WIESNER**

+ 49 7851 9117- 54

rwiesner@msg-kran.de

VERTRIEB

VERTRIEB

Sacha **MALIK**

+ 49 151 194 440 79

smalik@msg-kran.de

Dominik **GYSSLER**

+ 49 176 194 448 17

dgyssler@msg-kran.de

VERTRIEBSINNENDIENST

Kathrin **VOLLMER**

+ 49 7851 9117 25

kvollmer@msg-kran.de

PROJEKTLEITUNG GROSSKRAN

Christian **SPREUER** Dipl.-Ing. (FH)

+ 49 176 194 448 02

cspreuer@msg-kran.de

TECHNISCHER AUSSENDIENST

GEBIET NORDBADEN

Markus **ERB**

+ 49 176 194 448 09

merb@msg-kran.de

GEBIET SÜDBADEN

Dominik **GYSSLER**

+ 49 176 194 448 17

dgyssler@msg-kran.de

Raimund **MEISSNER**

+ 49 176 194 448 11

Rmeissner@msg-kran.de

PROJEKTLEITUNG GROSSKRAN

Christian **SPREUER** Dipl.-Ing. (FH)

+ 49 176 194 448 02

cspreuer@msg-kran.de

Marcel **MOCH**

+ 49 176 194 448 76

mmoch@msg-kran.de

GENEHMIGUNGSSERVICE & SCHWERTRANSPORTBEGLEITUNG

Marcel **FERAHOGLU**

+ 49 7851 9117-50

mferahoglu@msg-kran.de

Marc **FEDLER**

+ 49 7851 9117-59

mfedler@msg-kran.de

MSG
KRANDIENST GMBH

Wir unterstützen Sie mit unserer langjährigen Erfahrung bei Ihren Projekten und Baustellen in der Region zwischen Karlsruhe & Weil am Rhein sowie überregional in ganz Deutschland und Frankreich. info@msg-kran.de | www.msg-kran.de

NOTIZBLOCK

A large grid of graph paper for taking notes, consisting of 20 columns and 30 rows of small squares. The grid is divided into two horizontal sections by a thick grey line. The top section contains 15 rows, and the bottom section contains 15 rows. The grid is intended for writing notes or calculations.

IHR STARKER
PARTNER IN
**DEUTSCHLAND
UND FRANKREICH**

Big Blue Power
aus Baden



NOTIZBLOCK

A large grid of graph paper for taking notes, consisting of 20 columns and 30 rows of small squares. The grid is divided into two sections by a horizontal line: the top section has 15 rows and the bottom section has 15 rows. The grid is intended for writing notes or calculations.

IHR STARKER
PARTNER IN
DEUTSCHLAND
UND FRANKREICH

Big Blue Power
aus Baden

