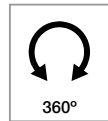
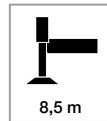
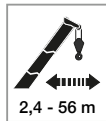


** Nach hinten mit Sonderausrüstung



DIN /ISO
EN 13000

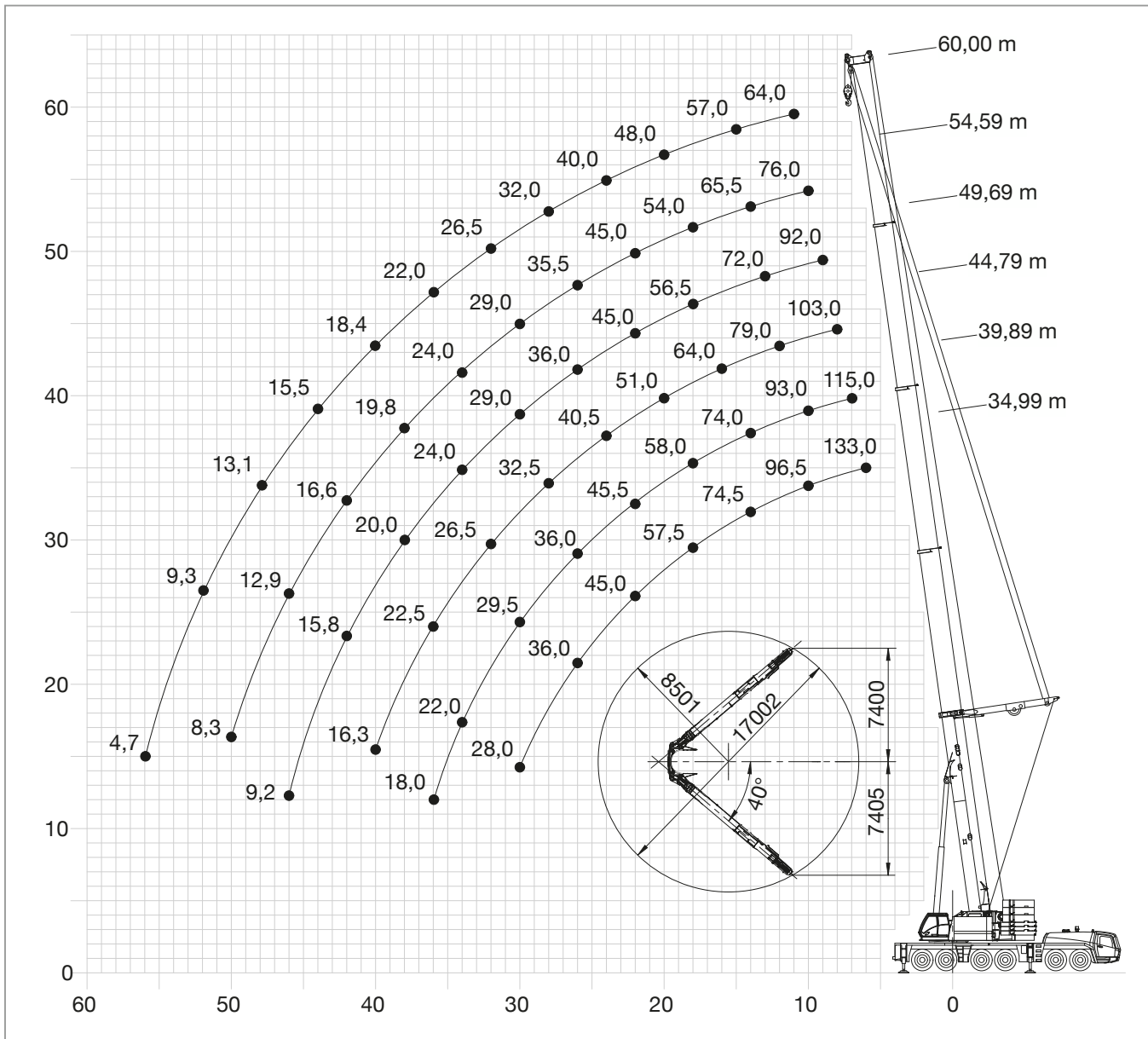
m	15,39*	15,39	20,29	25,19	30,09	34,99	39,89	44,79	49,69	54,59	58,65	60,00	m
2,4	400,0**												2,4
3,0													3,0
4,0													4,0
5,0													5,0
6,0													6,0
7,0													7,0
8,0		123,0	122,0	121,0									8,0
9,0		112,0	112,0	112,0	107,0		77,0	67,0					9,0
10,0		102,0	103,0	103,0	101,0	97,0	72,5	64,0	56,0				10,0
11,0		93,5	94,5	94,5	94,5	91,5	69,0	60,5	54,0	47,5	40,0	38,0	11,0
12,0		78,5	87,5	87,5	89,0	86,5	65,5	57,0	52,0	46,5	40,0	38,0	12,0
13,0			81,0	81,5	82,5	82,0	62,0	54,0	49,5	45,0	40,0	38,0	13,0
14,0			75,5	75,5	77,0	76,5	59,0	51,0	47,0	43,5	39,5	38,0	14,0
15,0			69,5	70,5	72,0	71,0	56,0	48,5	44,5	41,5	38,5	37,0	15,0
16,0			62,5	65,5	67,0	66,0	53,5	46,0	42,5	40,0	37,0	36,0	16,0
18,0				57,5	58,5	58,0	48,5	41,5	39,0	36,5	34,5	33,5	18,0
20,0				50,5	52,0	51,0	44,5	38,0	35,5	33,5	31,5	31,0	20,0
22,0				40,0	46,0	45,0	41,5	34,0	33,0	30,5	29,0	28,5	22,0
24,0					41,0	40,5	38,5	31,5	30,5	28,5	27,0	26,5	24,0
26,0					35,5	36,5	36,0	29,5	28,5	26,5	25,0	24,5	26,0
28,0						33,0	34,0	27,5	26,5	24,5	23,5	22,5	28,0
30,0						30,0	31,0	26,0	24,5	23,0	21,5	21,0	30,0
32,0							28,5	24,5	23,0	21,5	20,0	19,7	32,0
34,0							25,0	23,0	21,5	20,0	18,8	18,4	34,0
36,0							21,0	22,0	20,0	19,1	17,7	17,3	36,0
38,0								21,0	19,0	18,0	16,6	16,2	38,0
40,0								19,7	17,9	16,9	15,5	15,2	40,0
42,0									17,0	16,0	14,7	14,3	42,0
44,0									16,0	15,1	13,8	13,4	44,0
46,0									12,7	14,4	12,9	12,6	46,0
48,0										13,7	12,1	11,8	48,0
50,0										11,4	11,2	10,9	50,0
52,0											10,6	10,3	52,0
54,0											9,9	9,7	54,0
56,0												7,9	56,0

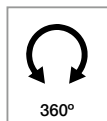
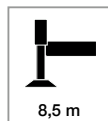
* nach hinten

** Nach hinten mit Sonderausrüstung



Gewicht für Hakenflasche und Anschlagmittel müssen zur Last addiert werden und werden bei Bedarf einsetzspezifisch genannt.





DIN /ISO
EN 13000

m	34,99	39,89	44,79	49,69	54,59	60,00	m
8,0	109,0	105,0	103,0				8,0
9,0	101,0	97,0	94,5	92,0			9,0
10,0	96,5	93,0	90,0	87,5	76,0		10,0
11,0	90,5	87,0	84,0	81,5	76,0	64,0	11,0
12,0	85,5	82,0	79,0	76,5	74,0	64,0	12,0
13,0	80,5	77,5	74,5	72,0	69,5	61,5	13,0
14,0	74,5	74,0	70,5	68,0	65,5	59,5	14,0
15,0	70,0	70,0	67,5	64,5	62,0	57,0	15,0
16,0	65,5	65,5	64,0	61,5	59,0	55,0	16,0
18,0	57,5	58,0	58,0	56,5	54,0	51,5	18,0
20,0	51,0	51,0	51,0	51,0	49,5	48,0	20,0
22,0	45,0	45,5	45,5	45,0	45,0	44,5	22,0
24,0	40,0	40,5	40,5	40,0	40,0	40,0	24,0
26,0	36,0	36,0	36,0	36,0	35,5	36,0	26,0
28,0	31,5	32,5	32,5	32,5	32,0	32,0	28,0
30,0	28,0	29,5	29,5	29,0	29,0	29,0	30,0
32,0		26,5	26,5	26,5	26,0	26,5	32,0
34,0		22,0	24,5	24,0	24,0	24,0	34,0
36,0		18,0	22,5	22,0	21,5	22,0	36,0
38,0			18,8	20,0	19,8	20,0	38,0
40,0			16,3	18,5	18,1	18,4	40,0
42,0				15,8	16,6	16,9	42,0
44,0				14,2	15,2	15,5	44,0
46,0				9,2	12,9	14,2	46,0
48,0					11,6	13,1	48,0
50,0					8,3	11,4	50,0
52,0						9,3	52,0
54,0						8,3	54,0
56,0						4,7	56,0



Gewicht für Hakenflasche und Anschlagmittel müssen zur Last addiert werden und werden bei Bedarf einsatzspezifisch genannt.

Zusätzlich zu den aufgeführten Krankonfigurationen kann je nach Bedarf der Kran mit folgender Zusatzausrüstung ausgestattet werden:

- ▶ Wippbare Auslegerverlängerung 25m - 79 m Länge
- ▶ Feste Auslegerverlängerung 12m - 64 m Länge, verstellbar unter 3° und 25°
- ▶ Zusatzballast erforderlich, dieser wird separat transportiert.

Sollten Sie die oben genannten Krankonfigurationen benötigen, steht Ihnen unser qualifiziertes Fachpersonal jederzeit gerne beratend zur Seite